

RODEX



ORIGINAL INSTRUCTION MANUAL



MULTITOOLS
MODEL NO / ITEM NO : RPX2708 / X138

TR:	02-17	EN:	18-33	RU:	34-51	GE:	52-73
AM:	74-94						

TÜRKÇE

AKÜLÜ MATKAP

RPX2708 / X138

TANITIM VE KULLANIM KILAVUZU

			
Maks. Tork	28N.M	Maks. Tork	150N.M
Vites	2 Mekanizmalı	Yüksüz Hız	0-2600RPM
Yüksüz Hız (RPM)	Yüksek(2) 0-1250/dak	Darbe Gücü	0-3600BPM
	Düşük (1) 0-350/dak	Manderen	1/4"
Darbe Oranı (BPM)	0-5250 /0-18000	Voltaj	D.C. 20V
Voltaj	D.C. 20V		
			
Voltaj	D.C. 20V	Voltaj	D.C. 20V
Salınım Açısı	2.8	Yüksüz Hız	6000RPM
Yüksüz Hız	16000rpm	Freze Boyutu	6.35MM

			
Voltaj	D.C. 20V	Voltaj	D.C. 20V
Yüksüz Hızı	2300RPM	Yüksüz Hızı	3400RPM
		Maks. Kesme Kapasitesi	15MM
Strok Uzunluğu	13MM	Kesici Bıçak Çapı	85MM



Voltaj	D.C. 20V
Yüksüz Hızı	0-9000RPM
Zımpara Boyutu	150X150X95MM



GÜVENLİK UYARILARI

Genel elektrikli alet güvenlik uyarıları

UYARI: Tüm güvenlik uyarılarını ve tüm talimatları okuyun. Uyarılara ve talimatlara uyulmaması, elektrik çarpmasına ve/veya ciddi yaralanmaya neden olabilir.

Tüm uyarıları ve talimatları ileride başvurmak üzere saklayın.

Çalışma alanı güvenliği

1. Çalışma alanını temiz ve iyi aydınlatılmış tutun. Dağınık veya karanlık alanlar kazalara davetiye çıkarır.
2. Elektrikli aletleri patlayıcı atmosferde, gazlarda veya tozda çalıştırmayın. Elektrikli aletler, tozu veya dumanı ateşleyebilecek kıvılcımlar oluşturur.
3. Elektrikli aleti çalıştırırken çocukları ve etraftakileri uzak tutun. Dikkatiniz dağılması kontrolünüzün kaybolmasına sebep olabilir.

Elektrik Güvenliği

1. Elektrikli alet fişleri prize uygun olmalıdır. Hiç bir şekilde fişi uydurmaya çalışmayınız. Topraklı elektrikli aletlerle herhangi bir adaptör fişi kullanmayın. Fişlere uygun prizler elektrik çarpması riskini azaltacaktır.
2. Borular, radyatörler, ocaklar ve buzdolapları gibi topraklanmış veya topraklanmış yüzeylerle vücut temasından kaçının. Vücudunuz topraklanmışsa, elektrik çarpması riski artar.
3. Elektrikli aletleri yağmura veya ıslak koşullara maruz bırakmayın. Elektrikli alete su girmesi elektrik çarpması riskini artıracaktır.
4. Kabloyu kötüye kullanmayın. Elektrikli aleti taşımak, çekmek veya fişini çekmek için asla kabloyu kullanmayın. Kabloyu ısıdan, yağdan, keskin kenarlardan veya hareketli parçalardan uzak tutun. Hasarlı veya dolaşmış kablolar elektrik çarpması riskini artırır.
5. Bir elektrikli aleti açık havada çalıştırırken, açık havada kullanıma uygun bir uzatma kablosu kullanın. Dış mekan da kullanıma uygun bir kablonun kullanılması elektrik çarpması riskini azaltır.
6. Elektrikli aleti nemli bir yerde çalıştırmak kaçınılmazsa, topraklama hatası devre kesicisi (kaçak akım rolesi) korumalı bir besleme kullanın. Kaçak akım role kullanımı elektrik çarpması riskini azaltır.

Kişisel Güvenlik

1. Bir elektrikli aleti çalıştırırken tetikte olun, ne yaptığınıza dikkat edin ve sağduyulu davranın. Yorgunken elektrikli alet kullanmayın. Elektrikli aletleri çalıştırırken bir anlık dikkatsizlik ciddi kişisel yaralanmalara neden olabilir.
2. Kişisel koruyucu ekipman kullanın. Daima göz koruması kullanın. Uygun koşullarda kullanılan toz maskesi, kaymayan güvenlik ayakkabıları, baret veya kulak koruyucu gibi koruyucu ekipmanlar kişisel yaralanmaları azaltacaktır.
3. İstenmeden çalıştırmayı önleyin. Güç kaynağına ve/veya pil takımına bağlamadan, aleti kaldırmadan veya taşımadan önce anahtarın kapalı konumda olduğundan emin olun. Elektrikli aletleri şalterinizde taşımak veya şalteri açık olan enerji veren elektrikli aletler kazalara davetiye çıkarır.

4. Elektrikli aleti çalıştırmadan önce herhangi bir ayar anahtarını veya anahtarını çıkarın. Elektrikli aletin dönen bir parçasına takılı bir anahtar veya anahtar kişisel yaralanmaya neden olabilir.
5. Aşırıya kaçmayın. Her zaman doğru ayak ve dengeyi koruyun. Bu, beklenmedik durumlarda elektrikli aletin daha iyi kontrol edilmesini sağlar.
6. Düzgün giyinin. Bol giysiler veya takılar giymeyin. Saçınızı, giysilerinizi ve eldivenlerinizi hareketli parçalardan uzak tutun. Bol giysiler, mücevherler veya uzun saçlar hareketli parçalara takılabilir.
7. Toz çekme ve toplama tesislerinin bağlantısı için cihazlar sağlanmışsa, bunların bağlı olduğundan ve doğru kullanıldığından emin olun. Kullanımı toz toplama tozla ilgili tehlikeleri azaltabilir.

Elektrikli alet kullanımı ve bakımı

1. Elektrikli aleti zorlamayın. Uygulamanız için doğru elektrikli aleti kullanın. Doğru elektrikli alet, tasarlandığı hızda işi daha iyi ve daha güvenli yapacaktır.
2. Anahtar açıp kapatmıyorsa elektrikli aleti kullanmayın. Anahtarla kontrol edilemeyen herhangi bir elektrikli alet tehlikelidir ve onarılmalıdır.
3. Herhangi bir ayarlama yapmadan, aksesuarları değiştirmeden veya elektrikli aletleri saklamadan önce fişi güç kaynağından ve/veya pil paketini elektrikli aletten çıkartın. Bu tür önleyici güvenlik önlemleri, elektrikli aletin yanlışlıkla çalıştırılması riskini azaltır.
4. Kullanılmayan elektrikli aletleri çocukların erişemeyeceği bir yerde saklayın ve elektrikli alete veya bu talimatlara aşına olmayan kişilerin elektrikli aleti kullanmasına izin vermeyin. Elektrikli aletler, eğitimsiz kullanıcıların elinde tehlikelidir.
5. Elektrikli aletlerin bakımını yapın. Hareketli parçaların yanlış hizalanmasını veya bağlanmasını, parçaların kırılmasını ve elektrikli aletin çalışmasını etkileyebilecek diğer koşulları kontrol edin. Hasarlıysa, kullanmadan önce elektrikli aleti tamir ettirin. Birçok kaza, bakımı yapılmayan elektrikli aletlerden kaynaklanır.
6. Kesici aletleri keskin ve temiz tutun. Düzgün bakımı yapılmış, keskin kesme kenarları olan kesici takımların sıkışma olasılığı daha düşüktür ve kontrol edilmesi daha kolaydır.
7. Elektrikli aleti, aksesuarları ve alet uçlarını vs. bu talimatlara uygun olarak, çalışma koşullarını ve yapılacak işi dikkate alarak kullanın. Elektrikli aletin amaçlanandan farklı işlemler için kullanılması tehlikeli bir duruma neden olabilir.

Akü aletinin kullanımı ve bakımı

1. Yalnızca üretici tarafından belirtilen şarj cihazıyla şarj edin. Bir tür pil takımı için uygun olan bir şarj cihazı, başka bir pil takımı ile kullanıldığında yangın riski oluşturabilir.
2. Elektrikli aletleri yalnızca özel olarak tasarlanmış pil takımlarıyla kullanın. Başka pil takımlarının kullanılması yaralanma ve yangın riski oluşturabilir.
3. Pil takımı kullanılmadığında, bir terminalden diğerine bağlantı kurabilecek ataç, madeni para, anahtar, çivi, vida veya diğer küçük metal nesnelere uzak tutun. Pil terminallerini birlikte kısa devre yapmak yanıklara veya yangına neden olabilir.
4. Kötü koşullar altında, pilden sıvı fişkirabilir; temastan kaçının. Kazayla dişle temas oluşursa, suyla yıkayın. Sıvı göze temas ederse, ayrıca tıbbi yardım alın. Pilden çıkan sıvı tahrişe veya yanıklara neden olabilir.
5. Hasarlı veya üzerinde değişiklik yapılmış pil takımını veya aleti kullanmayın. Hasarlı veya modifiye edilmiş piller, yangın, patlama veya yaralanma riskine yol açan öngörülemeyen davranışlar sergileyebilir.

6. Pil takımını veya aleti ateşe veya aşırı sıcaklığa maruz bırakmayın. Yangına veya 130 °C'nin üzerindeki sıcaklığa maruz kalınması patlamaya neden olabilir.
7. Tüm şarj talimatlarını izleyin ve pil takımını veya aleti talimatlarda belirtilen sıcaklık aralığının dışında şarj etmeyin. Uygun olmayan şekilde veya belirtilen aralığın dışındaki sıcaklıklarda şarj etmek pile zarar verebilir ve yangın riskini artırabilir.

Servis

1. Elektrikli aletinizin servisini yalnızca aynı yedek parçaları kullanan kalifiye bir tamirciye yaptırın. Bu, elektrikli aletin güvenliğinin korunmasını sağlayacaktır.
2. Yağlama ve aksesuar değiştirme talimatlarını izleyin.
3. Kolları kuru, temiz ve yağdan ve gresten arındırılmış halde tutun.

UYARI: Elektrikli bahçe aletlerini kullanırken, yangın, elektrik çarpması ve kişisel yaralanma riskini azaltmak için aşağıdakiler de dahil olmak üzere temel güvenlik önlemlerine her zaman uyulmalıdır.

TÜM TALİMATLARI OKUYUNUZ.

1. Elektrik prizine takılması gerekmediğinden bu cihazın her zaman çalışır durumda olduğunu unutmayın.
2. Cihazları, yanıcı sıvıların, gazların veya tozların bulunduğu ortamlar gibi patlayıcı ortamlarda çalıştırmayın. Cihazlar, tozu veya dumanları tutuşturabilecek kıvılcımlar çıkarır.
3. Tehlikeli ortamlardan kaçının - Cihazları nemli veya ıslak yerlerde kullanmayın.
4. Cihazı yağmurda veya ıslak yerlerde kullanmayın veya şarj etmeyin.
5. Çocukları uzak tutun - Tüm ziyaretçiler çalışma alanından uzakta tutulmalıdır.
6. Düzgün giyinin - Bol giysiler veya takılar giymeyin. Hareketli parçalara takılabilirler. Açık havada çalışırken lastik eldiven ve sağlam ayakkabı kullanılması tavsiye edilir. Uzun saçları tutmak için koruyucu saç örtüsü kullanın.
7. Güvenlik malzemelerini kullanın. Daima göz koruması kullanın. Uygun koşullar için toz maskesi, kaymayan güvenlik ayakkabıları, baret veya kulak koruyucu kullanılmalıdır.
8. Doğru cihazı kullanın - Cihazı, kullanım amacı dışında herhangi bir iş için kullanmayın.
9. İstenmeden çalıştırmayı önleyin - Cihazı, şalter üzerinde parmağınızla taşımayın. Pil takımını takmadan önce anahtarın kapalı olduğundan emin olun.
10. Cihazı kaldırırken veya tutarken açıktaki kesme bıçaklarını veya kesme kenarlarını tutmayın.
11. Cihazı zorlamayın - İş daha iyi yapacak ve tasarlandığı oranda yaralanma riski daha düşük olacaktır.
12. Aşırı uzanmayın - Her zaman doğru ayak ve dengeyi koruyun.
13. Dikkatli olun - Ne yaptığının bilincinde olun. Sağduyu kullanın. Yorgun olduğunuzda cihazı çalıştırmayın.
14. Kullanılmayan cihazları iç mekânlar da saklayın - Kullanılmadığı zaman cihazlar, kapalı mekânlarda kuru ve çocukların erişemeyeceği yüksek veya kilitli bir yerde saklanmalıdır.
15. Cihazın bakımını dikkatli yapın - En iyi performansı elde etmek ve yaralanma riskini azaltmak için kesici kenarı keskin ve temiz tutun. Aksesuarları yağlamak ve değiştirmek için talimatları izleyin. Cihazın kablolarını periyodik olarak kontrol edin ve hasarlıysa yetkili serviste tamir ettirin. Uzatma kablolarını periyodik olarak kontrol edin ve hasarlıysa değiştirin. Kolları kuru, temiz ve yağdan ve gresten uzak tutun.
16. Hasarlı parçaları kontrol edin - Cihazı daha fazla kullanmadan önce, hasarlı bir muhafaza veya başka bir parça, düzgün çalışıp çalışmadığını ve amaçlanan işlevini yerine getirip getirmediğini belirlemek için dikkatlice kontrol edilmelidir. Hareketli parçaların hizalanmasını,

hareketli parçaların bağlanması, parçaların kırılmasını, montajı ve çalışmasını etkileyebilecek diğer durumları kontrol edin. Bu kılavuzda aksi belirtilmedikçe, hasar görmüş bir muhafaza veya diğer parçalar yetkili bir servis merkezi tarafından uygun şekilde onarılmalı veya değiştirilmelidir.

17. Farklı türden bir bataryanın uydurularak kullanılmaya çalışması yaralanmalara sebep olabilir.

18. Bu türden riskler almayınız!

19. Cihazın dönen bir parçasına takılı bir anahtar kişisel yaralanmaya neden olabilir.

20. Şalter açmıyor veya kapatmıyorsa cihazı kullanmayınız. Anahtarla kontrol edilemeyen bir cihaz tehlikelidir ve onarılması gerekir.

21. Herhangi bir ayar yapmadan, aksesuarları değiştirmeden, temizlik yapmadan, cihazdan malzeme çıkarmadan veya cihazı saklamadan önce aküyü cihazdan ayırın veya anahtarı kilitli veya kapalı konuma getirin. Bu tür önleyici güvenlik önlemleri, cihazın yanlışlıkla çalıştırılması riskini azaltır.

22. Akü kullanılmadığında, ataş, madeni para, anahtar, çivi, vida gibi metal nesnelere veya bir terminalden diğerine bağlantı yapabilen diğer küçük metal nesnelere uzak tutun. Akü terminallerini birlikte kısa devre yapmak kıvılcımlara, yanıklara neden olabilir. Yalnızca üretici tarafından modeliniz için önerilen aksesuarları kullanın. Bir cihaz için uygun olabilecek aksesuarlar, başka bir cihazda kullanıldığında yaralanma riski oluşturabilir.

24. Cihaz servisi sadece yetkili servis tarafından yapılmalıdır. Harici personel tarafından yapılan bakım, yaralanma riskine neden olabilir.

25. Bir cihazın bakımını yaparken yalnızca aynı yedek parçaları kullanın. Bu kılavuzun Bakım bölümündeki talimatları izleyin. Yetkisiz parça ya da hatalı kullanım talimatları elektrik çarpması ya da yaralanma riskine yol açabilir.

26. Ellerinizi uç kısımdaki bıçaklardan uzak tutun.

UYARI: Ürünle ilgili rahatlık veya aşinalığın (tekrar kullanımdan elde edilen) söz konusu ürün için güvenlik kurallarına sıkı sıkıya bağlı kalmanın yerini almasına İZİN VERMEYİN. YANLIŞ KULLANIM veya bu kullanım kılavuzunda belirtilen güvenlik kurallarına uyulmaması ciddi kişisel yaralanmalara neden olabilir.

Akülü Tilki Kuyruğu Güvenlik Uyarıları:

1. Kesici aksesuarın gizli kablolarla temas edebileceği bir işlem yaparken, elektrikli aleti yalıtımlı tutma yüzeylerinden tutun bir kabloya temas eden kesme aksesuarı, elektrikli aletin açıktaki metal parçalarını "iletken" hale getirebilir ve operatörün elektrik çarpmasına neden olabilir.

2. İş parçasını sabit bir platforma sabitlemek ve desteklemek için kelepçeler veya başka bir pratik yol kullanın. İş elle veya vücudunuza karşı tutmak onu dengesiz bırakır ve kontrol kaybına neden olabilir.

3. Daima koruyucu gözlük veya koruyucu gözlük kullanın. Sıradan gözlükler veya güneş gözlükleri güvenlik gözlüğü DEĞİLDİR.

4. İş parçasında herhangi bir çivi olup olmadığını kontrol edin ve çalıştırmadan önce bunları çıkarın.

5. Büyük boyutlu iş parçasını kesmeyin.

6. Bıçağın zemine, tezgaha vb. çarpmaması için kesmeden önce iş parçasının ötesinde uygun boşluk olup olmadığını kontrol edin.

7. Aleti sıkıca tutun.

8. Anahtar açılmadan önce bıçağın iş parçasına temas etmediğinden emin olun.
9. Ellerinizi hareketli parçalardan uzak tutun.
10. Aleti çalışır durumda bırakmayın. Aleti yalnızca elde tutulduğunda çalıştırın. 11. Bıçağı iş parçasından çıkarmadan önce daima kapatın ve bıçağın tamamen durmasını bekleyin.
12. Çalıştırdıktan hemen sonra bıçağa veya iş parçasına dokunmayın; aşırı derecede sıcak olabilirler ve cildinizi yakabilirler.
13. Aleti gereksiz yere boşa çalıştırmayın.
14. Çalıştığınız malzeme ve uygulama için her zaman doğru toz maskesini/solunum cihazını kullanın.
15. Bazı malzemeler toksik olabilecek kimyasallar içerir. Tozun solunmasını ve ciltle temasını önlemek için dikkatli olun. Malzeme tedarikçisi güvenlik verilerini takip edin.

BU YÖNERGELERİ KAYDEDİN.

UYARI: Ürünle ilgili rahatlık veya aşinalığın (tekrar kullanımdan elde edilen) söz konusu ürün için güvenlik kurallarına sıkı sıkıya bağlı kalmanın yerini almasına İZİN VERMEYİN. YANLIŞ KULLANIM veya bu kullanım kılavuzunda belirtilen güvenlik kurallarına uyulmaması ciddi kişisel yaralanmalara neden olabilir.

Semboller

Aşağıdakiler, alet için kullanılan sembolleri göstermektedir.

v	Volt
— ---	Doğru akım
n	Anma hızı
n ₀	Yüksüz hızı
-- /min r /min	Dakika başına devir veya karşılıklık

1. Pil kartuşunu kullanmadan önce, ürünle ilgili tüm talimatları ve uyarı işaretlerini okuyun.
2. Pil kartuşunu sökmeyin.
3. Çalışma süresi aşırı derecede kısaldıysa, çalışmayı hemen durdurun. Aşırı ısınma, olası yangınlar ve hatta patlama riskine neden olabilir.
4. Gözünüze elektrolit kaçarsa, temiz suyla yıkayın ve hemen tıbbi yardım alın. Görme kaybıyla sonuçlanabilir.

5. Pil kartuşunu kısa devre yaptırmayın:

(1) Terminallere herhangi bir iletken malzemeyle dokunmayın.

(2) bir alet kutusu içinde pil kartuşu depolamaktan kaçının diđer metal öđeler, örneđin çivi gibi nesnelere vb paralar,

(3) Nem ve ıslanmalara karşı makine ve kartuş mutlaka korunmalıdır.

6. Aleti ve pil kartuşunu sıcaklıđın 50 °C'ye (122 °F) ulaşabileceđi veya bu sıcaklıđı aşabileceđi yerlerde saklamayın.

7. Pil kartuşunu ciddi şekilde hasar görmüş veya tamamen aşınmış olsa bile ateşe atmayın.

8. Pili düşürmemeye veya çarpmamaya dikkat edin.

9. Hasarlı pil kullanmayın.

10. İçerisinde bulunan lityum iyon piller tehlikeli Maddeler mevzuatı gerekliliklerine tabidir. Örneđin üçüncü şahıslar, nakliye acenteleri tarafından yapılan ticari taşımalar için, ambalajın eskimesine ve etiketlenmesine ilişkin özel gereksinimlere uyulmalıdır. Sevk edilecek öđenin hazırlanması için tehlikeli malzeme konusunda bir uzmana danışılması gerekir. Lütfen ayrıca muhtemelen daha ayrıntılı ulusal düzenlemelere de uyun. Açık kontakları bantlayın veya maskeleyin ve pili ambalajın içinde hareket ettirmeyecek şekilde paketleyin.

11. Pilin atılmasıyla ilgili yerel düzenlemelerinize uyun.

BU YÖNERGELERİ KAYDEDİN.

DİKKAT: Yalnızca orijinal piller kullanın. Orijinal olmayan pillerin veya deđiştirilmiş pillerin kullanılması, pilin patlamasına ve kişisel yaralanmalara ve hasara neden olabilir. Ayrıca alet ve şarj cihazının garantisini de geçersiz kılacaktır.

Maksimum pil ömrünü korumak için ipuçları

1. Pil kartuşunu tamamen boşalmadan şarj edin. Alet gücünün azaldığını fark ettiđinizde daima aletin çalışmasını durdurun ve pil kartuşunu şarj edin.

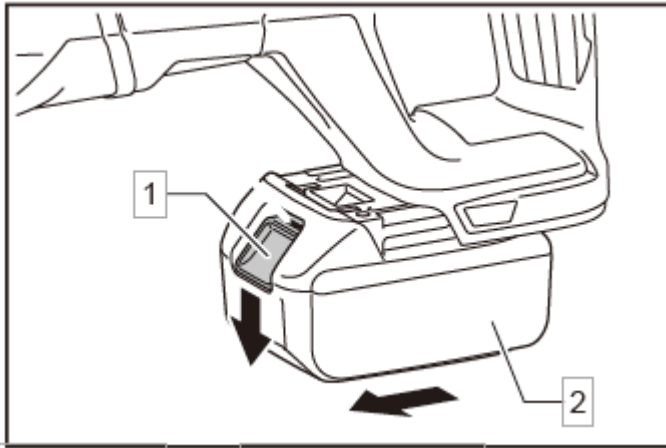
2. Tam olarak şarj edilmiş bir pil kartuşunu asla yeniden şarj etmeyin. Aşırı şarj, pil hizmet ömrünü kısaltır.

3. Pil kartuşunu oda sıcaklıđında 10 °C - 40 °C (50 °F - 104 °F) arasında şarj edin. Sıcak pil kartuşunu şarj etmeden önce sođumasını bekleyin.

4. Pil kartuşunu uzun süre kullanmayacaksanız (altı aydan fazla) şarj edin.

DİKKAT: Batarya kartuşunu takmadan veya çıkarmadan önce daima aleti kapatın.

DİKKAT: Aleti ve pil kartuşunu tutmamanız, elinizden kaymalarına ve aletin ve pil kartuşunun hasar görmesine ve kişisel yaralanmaya neden olabilir.

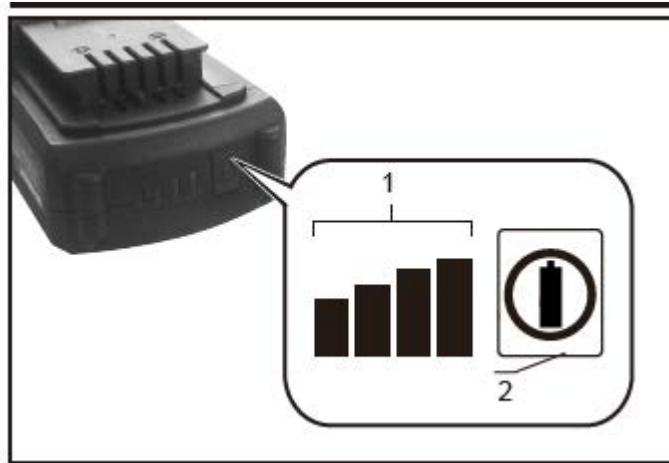


1 = Buton 2= Pil Kartuşu

Pil kartuşunu ıkarmak iin, kartuşun nündeki düğmeyi kaydırırken kartuşu aletten kaydırın. Pil kartuşunu takmak iin, pil kartuşundaki dili muhafazadaki oluk ile hizalayın ve yerine kaydırın. Küçük bir tıklama ile yerine kilitlenene kadar sonuna kadar yerleřtirin. Düğmenin üst tarafındaki kırmızı göstergesi görüyorsanız, tamamen kilitlenmemiřtir.

DİKKAT: Kırmızı gösterge görünmeyene kadar pil kartuşunu her zaman tam olarak takın. Aksi takdirde, yanlışlıkla aletten düşebilir ve sizin veya çevrenizdeki birinin yaralanmasına neden olabilir.

DİKKAT: Pil kartuşunu zorla takmayın. Kartuş kolayca içeri girmiyorsa doğru şekilde yerleřtirilmemiř demektir.



Kalan pil kapasitesini belirtmek iin pil kartuşundaki kontrol düğmesine basın ve gösterge lambalarını izleyin.1=Batarya seviye gösterici 2=Kontrol Butonu

İkaz Iřıkları			Kalan Batarya Seviyesi
■ Tam Iřık	□ Kapalı	▬ Yanıp Sönen	
	■ ■ ■ ■		%75 ile %100
	■ ■ ■ □		%50 ile %75
	■ ■ □ □		%0 ile %25
	■ □ □ □		Bataryayı Değıştirin
	■ ■ □ □ □ □ ■ ■	↑ ↓	Bataryada muhtemel bir arıza olabilir.

NOT: Kullanım kořullarına ve ortam sıcaklığına baėlı olarak, gösterge gerek kapasiteden biraz farklı olabilir.

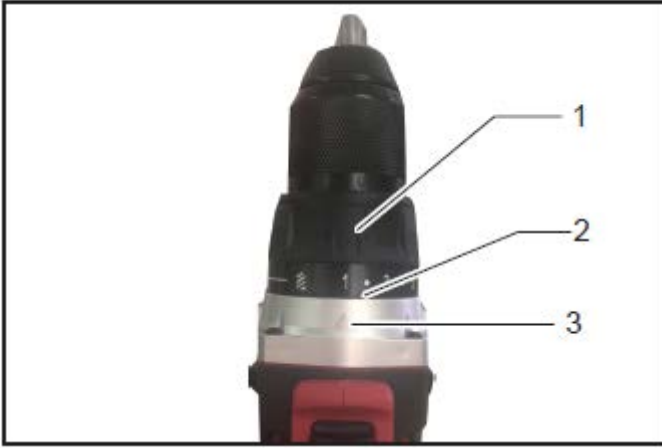
Alet / pil koruma sistemi Alet, bir alet/akü koruma sistemi ile donatılmıştır. Bu sistem, alet ve pil ömrünü uzatmak için motora giden gücü otomatik olarak keser. Alet veya pil aşağıdaki koşullardan birine yerleştirilirse, alet çalışma sırasında otomatik olarak duracaktır :

Aşırı yük koruması Akü anormal derecede yüksek akım çekecek şekilde çalıştırıldığında alet otomatik olarak durur. Bu durumda aleti kapatın ve aletin aşırı yüklenmesine neden olan uygulamayı durdurun


Aşırı ısınma koruması Alet veya pil aşırı ısındığında alet otomatik olarak durur ve lamba yanıp söner. Bu durumda, aleti tekrar çalıştırmadan önce aletin ve pilin soğumasını bekleyin.

Aşırı deşarj koruması Pil kapasitesi yeterli olmadığında alet otomatik olarak durur. Bu durumda pili aletten çıkarın ve pili şarj edin.

Sıkma torkunun ayarlanması



1-Ayar halkası 2.Çalışma modu 3.Ok

Sıkma torku, ayar halkasını çevirerek 19 kademedede ayarlanabilir. Derecelendirmeleri alet gövdesindeki okla hizalayın. Minimum sıkma torkunu 1'de ve maksimum torku  işaretlemede alabilirsiniz.

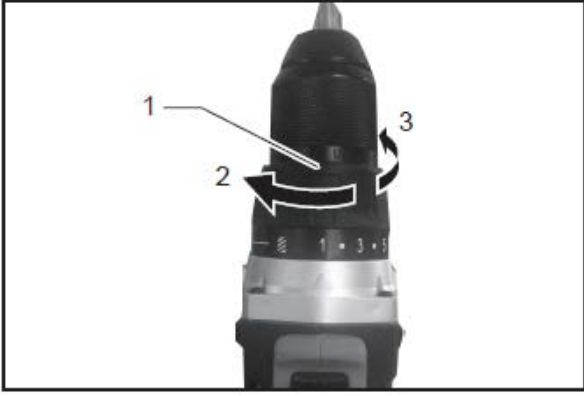
Gösterge, 1 ila 18 numaraya ayarlandığında çeşitli tork seviyelerinde kayacaktır.

Gerçek çalıştırmadan önce, belirli bir uygulama için hangi tork seviyesinin gerekli olduğunu belirlemek için malzemenize veya bir kopya malzeme parçasına bir deneme vidası sürün.

BİRLEŞTİRME

DİKKAT: Daima aletin kapalı olduğundan ve pil kartuşunun çıkarıldığından emin olun. Makine üzerinde herhangi bir çalışma yapmadan önce.

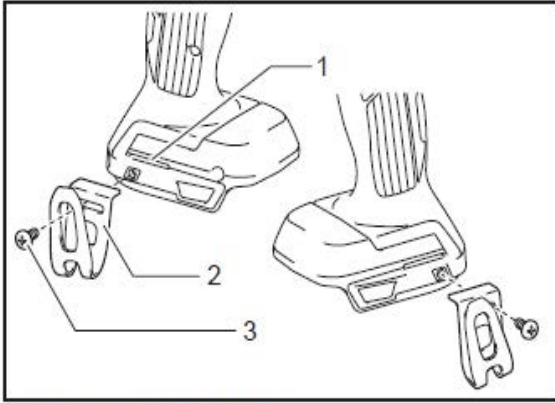
Sürücü ucunun/matkap ucunun takılması veya çıkarılması



1-Kol 2-Kapat 3-Aç

Mandren çenelerini açmak için manşonu saat yönünün tersine çevirin. Sürücü ucunu/matkap ucunu gidebildiği kadar aynaya yerleştirin. Mandreni sıkılamak için manşonu saat yönünde çevirin. Sürücü ucunu/matkap ucunu çıkarmak için manşonu saat yönünün tersine çevirin.

Kancanın Takılması



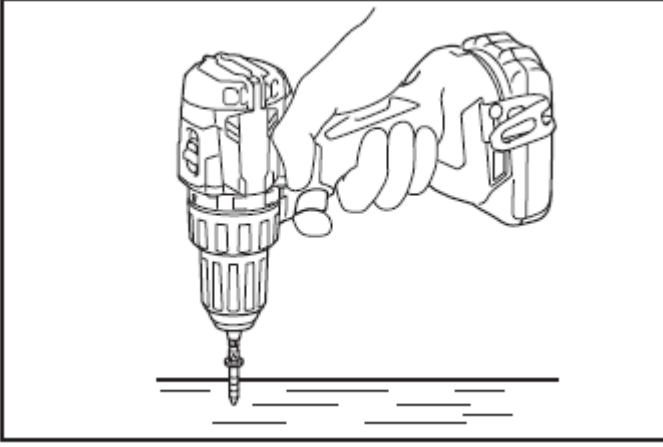
1-Oluk 2. Kanca 3.Vida

Kanca, aleti geçici olarak asmak için uygundur. Bu, aletin her iki tarafına da takılabilir. Kancayı takmak için, her iki taraftaki alet muhafazasındaki bir oyuga yerleştirin ve ardından bir vidayla sabitleyin. Çıkarmak için vidayı gevşetin ve ardından çıkarın.

KULLANIM

DİKKAT: Hız aşırı derecede düştüğünde, aletin hasar görmesini önlemek için yükü azaltın veya aleti durdurun.

Bükme hareketini kontrol etmek için aleti bir elinizle tutacağınızdan ve diğer elinizle pil kartuşunun altından sıkıca tutun.



Vidalama Operasyonu

DİKKAT: Ayar halkasını işiniz için uygun tork seviyesine ayarlayın.

DİKKAT: Sürücü ucunun düz bir şekilde vida başına veya sürücü ucu zarar görebilir.

Aracı yavaşça çalıştırın ve ardından hızı kademeli olarak artırın.

NOT: Ahşap vidasını sıkarken, vida çapının 2/3'ü kadar bir pilot delik açın. Sürüşü kolaylaştırır ve iş parçasının ayrılmasını önler.

Delme İşlemi

İlk olarak, ayar halkasını ok işareti gösterecek şekilde çevirin. Ardından aşağıdaki gibi ilerleyin.

Ahşapta delme

Ahşapta delerken, kılavuz vidalı ahşap matkaplarla en iyi sonuçlar elde edilir. Kılavuz vida, matkap ucunu iş parçasına çekerek delmeyi kolaylaştırır.

Metalde delme

Bir delme işine başlarken matkapın kaymasını önlemek için, delinecek noktada bir merkez zımba ve çekiçle bir girinti yapın. Matkap ucununu girintiye yerleştirin ve delmeye başlayın.

Metalleri delerken bir kesme yağı kullanın. İstisnalar, kuru olarak delinmesi gereken demir ve pirinçtir.

DİKKAT: Alete aşırı basmak delme işlemini hızlandırmaz. Aslında bu aşırı basınç sadece matkap ucunuzun zarar görmesine, aletin performansının düşmesine ve aletin hizmet ömrünün kısalmasına hizmet edecektir.

DİKKAT: Aleti sıkıca tutun ve matkap ucu iş parçasını delmeye başladığında dikkatli olun. Delik açma sırasında alet/matkap ucuna muazzam bir kuvvet uygulanır.

DİKKAT: Sıkışmış bir matkap ucu, dışarı çıkmak için geri vites anahtarını ters dönüşü ayarlayarak kolayca çıkarılabilir.

DİKKAT: İş parçalarını her zaman bir mengene veya benzeri bir bastırma aygıtıyla sabitleyin.

BAKIM

DİKKAT: Kontrol veya bakım gerçekleştirmeden önce daima aletin kapalı olduğundan ve pil kartuşunun çıkarıldığından emin olun.

DİKKAT: Asla benzin, benzin, tiner, alkol veya benzerlerini kullanmayın. Renk solması, deformasyon veya çatlaklar meydana gelebilir.

Darbeli Somun Sıkma Başlığı

1/4 lük somun ucunun veya sürücüsünü takarken/çıkarırken sadece aynı boyutlu somun veya sürücü kullanın, bunun dışında başka bir sürücü veya somun kullanmayın.

Darbeli somun sıkmaya bir somun veya sürücü takmak için mandreni gittiği kadar mandrenden dışarıya doğru çekin, somunu veya sürücüyü mandrenin içine girdiği kadar sokun.

Uyarı!

Eğer somun/sürücü mandrene tam yerleştirilmezse, madreni serbest bıraktığınızda, mandren eski haline dönmeyecek ve sürücü/somun kilitlenmeyecektir.

Sürücüyü mandrenden çıkarmak için, madreni dışarıya doğru tekrar çekin ve sürücüyü çıkartın ve mandreni serbest bırakın.

Daire Testere Başlığı

UYARI!

Ellerini kesme alanından ve dairesel bıçaktan uzak tutun.

Gerçek titreşim ve gürültü değerleri, aleti kullanırken kesilen malzemeye göre ve makinenin kullanım şekline göre değişebilir belirlenen değerlerden yüksek olabilir. Bu nedenle çalışırken kullanıcıyı korumak için gerekli, belirlenmiş güvenlik önlemleri alınmalıdır, maruz kalma tahminine dayalı gerçek çalışma koşullarında (çalışma döngüsünün tüm aşamalarını dikkate alarak, örneğin aletin başlatma süresine ek olarak kapalı ve rölantideyken).

Doğru takılmış bıçağı kullanmadan önce ve bıçak vidasının uygun şekilde sıkıldığını kontrol edin. Takılan bıçağın gerçek malzemeye uygun olduğunu ve doğru boyutta olduğunu her zaman kontrol edin.

KESME

İş parçasını sabitleyin. Aleti, iş parçasının herhangi bir parçasına değmeyecek şekilde tutun. Daire testereyi çalıştırın. İş parçasına uygulamadan önce bıçağın maksimum hıza ulaşmasına izin verin. Çalışırken aleti çok fazla bastırmayın.

Aleti iki elinizle sıkıca tutun.

Hem düz hem de eğimli testere için kesme çizgisi işaretlerini dikkatlice izleyin.

Alet, güç anahtarına yanlışlıkla basılmasını önlemek için bir kilit düğmesine sahiptir.

Dekupaj Testere Başlığı

Dekupaj testere, daha yumuşak malzemelerde (örneğin ahşap veya hafif daldırılmalı kesimler yapmak için kullanılabilir (duvarlar için yapı malzemeleri), başlangıç deliği olmadan.

1. Çalışırken net olarak kesilecek çizgiyi işaretleyin.
2. Aleti, ayak plakasının bir kenarı ile malzemeye sıkıca yerleştirin.
3. Bıçağın ucunu (çalıştırmadan) kesilecek hatta yerleştirin.
4. Testereyi, bıçağın işi düzeltilmesi için eğin.
5. Tetik düğmesini sıkın ve hareketli testere bıçağını dikkatlice kesmeye başlayın.
6. Bıçak işi bitirdikten sonra, işaretli çerçeve boyunca kesmeye devam edin. Bıçak yukarı bakacak şekilde, testereyi baş aşağı tutun.

Metal yüzeylerde daldırarak kesme yapmayın. Metal gibi kalın malzemelerde ve daha sert malzemelerde daldırılmalı kesime teşebbüs edilmemelidir. Bu tür malzemeler testere ile ancak kesime kenardan başlanarak kesilebilir veya testere bıçağına sığacak kadar büyük olan malzeme boyunca delinmiş bir kesitten.

Freze Başlığı

FREZE UCUNU ÇIKARTMA VE TAKMA

UYARI!

Bir parça veya uç takıp çıkarmadan veya ayarlama yapmadan önce, yaralanma riskini azaltmak için bataryayı makineden çıkarın ya da fişi prizden çekin. Bu önlemlerin alınmaması kazara makinenin çalışmasına veya yaralanmalara sebep olabilir.

FREZE UCU TAKILMASI VE ÇIKARTILMASI (ŞEK. B)(FIG. A)

NOTLAR:

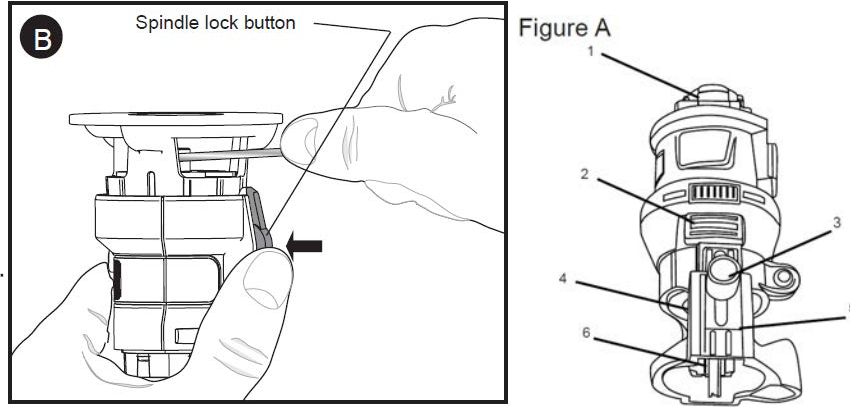
Frezenin yükseltilmiş yüzeylerde kullanılması önerilmez.

Frezenin metal kesme işlemlerinde kullanılması önerilmez.

Freze ucu 1-3/8" den büyük çaplarda kullanmayın.

(Bilyalı Rulman) Kenar profil kesimi için kenar freze uçları kullanın.

Dikkat: Freze uçları keskindir elinizde tutarken dikkatli olun.



Yönlendirici, uç değiştirmeyi kolaylaştıran bir mil kilidi özelliği ile donatılmıştır. Mil kilitleme düğmesine şekil B'de gösterildiği gibi basarak mil kilidini kilitleyin ve verilen anahtarı kullanarak halka somununu (4) gevşetin (saat yönünün tersine).

- Mil kilidi düğmesini (2) basılı tutun ve mil kilidi tam olarak yerine oturana kadar mili döndürün.
- Yönlendiriciyi düz bir yüzeye baş aşağı yerleştirin.
- Verilen anahtarı kullanarak halka somununu (4) gevşetin. Yönlendirici ucunun sapını somuna yerleştirin.
- Yönlendirici uçlarını takarken, mümkün olduğunca takıldıklarından ve ardından yaklaşık 1/16" (1,5 mm) dışarı çekildiklerinden emin olun.
- Mil kilitleme düğmesini (2) basılı tutun ve verilen anahtarı kullanarak halka somununu (4) saat yönünde sıkın.

NOT

Yönlendirici tabanı maksimum derinliğe ayarlanmışsa, pens somunu düzgün bir şekilde sıkılamaz. Yönlendirici tabanı maksimum derinliğe ayarlanmışsa, her zaman freze uçlarını sıkmadan veya gevşetmeden önce birkaç dönüş (saat yönünün tersine) geri alın. Yönlendirici tabanı ayarı için aşağıdaki "Yönlendirici Derinliğini Ayarlama" bölümüne bakın.

DİKKAT

Pens somununu asla 1/4" shaft boyutunda bit olmadan sıkmayın. Bunu yapmak pensi kırabilir veya zarar verebilir.

FREZE UÇLARINI ÇIKARIRKEN

DİKKAT

Yanık tehlikesi. Yönlendirici bitleri kullanım sırasında ısınır. Değiştirmeden önce bitin soğuması için yeterli zaman tanıyın.

- Mil kilitleme düğmesini (2) basılı tutun.
- Yönlendiriciyi düz, düz bir yüzeye baş aşağı yerleştirin.
- Verilen anahtarı kullanarak halka somununu (4) gevşetin (saat yönünün tersine).
- Mil kilitleme düğmesini serbest bırakın ve freze ucunu çıkarın.

KULLANIM

UYARI!

Yaralanma riskini azaltmak için aleti aşırı yüklemeyin. Kendi hızında çalışmasına izin verin.

UYARI!

Bir parça veya uç takıp çıkarmadan veya ayarlama yapmadan önce, yaralanma riskini azaltmak için bataryayı makineden çıkarın ya da fişi prizden çekin.

FREZENİN DERİNLİĞİNİ AYARLAMA (ŞEK. C)

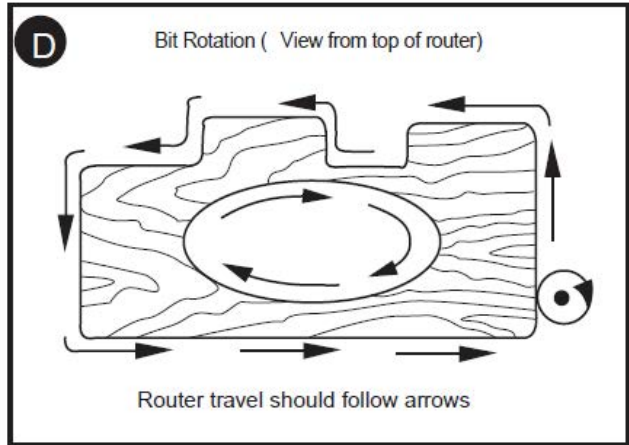
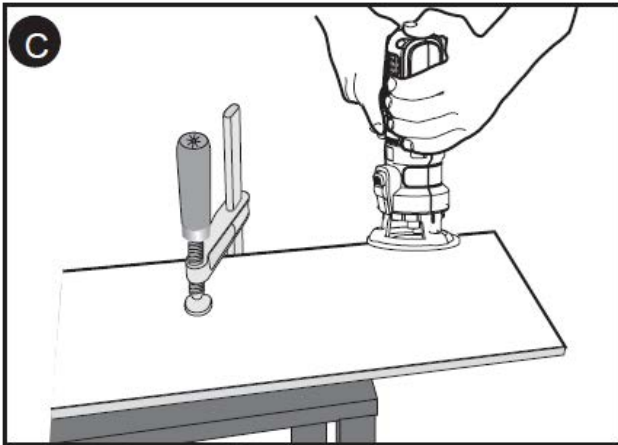
UYARI!

Frezeyi kapatın ve bataryayı aletten çıkarın veya fişin güç kaynağı bağlantısını kesin.

- Kesme ölçeğinin derinliğini (5) ayarlamak için mil kilitleme düğmesini (2) gevşek tutun (3) freze derinliğini artırın, tabanı saat yönünün tersine döndürmek derinliği azaltır. Tabanın iki tam dönüşü yaklaşık 2 milimetreye eşittir.
- İstenen freze derinliğini elde ettikten sonra mil kilitleme düğmesini (2) bırakın. Mil kilitleme düğmesinin altındaki çentik, kesme derinliği ölçeğindeki (5) bir sonraki en yakın kilitleme yuvasıyla aynı hizaya gelene kadar tabanı döndürmeye devam edin.

FREZE KULLANIMI (ŞEK. C & D)

- Kesilecek malzemenin sıkıştırıldığından ve çalışma sırasında yönlendiriciyi destekleyecek kadar sağlam olduğundan emin olun.
- Yönlendiriciyi kontrol etmek ve yönlendiriciyi her zaman tam hızda çalıştırmak için güç ünitesinde iki elinizi de kullanın. Şekil C'ye bakın.
- Dış kenarları keserken yönlendiriciyi saat yönünün tersine hareket ettirin. İç kenarları keserken saat yönünde hareket ettirin. Şekil D'ye bakın.



Zımpara Başlığı

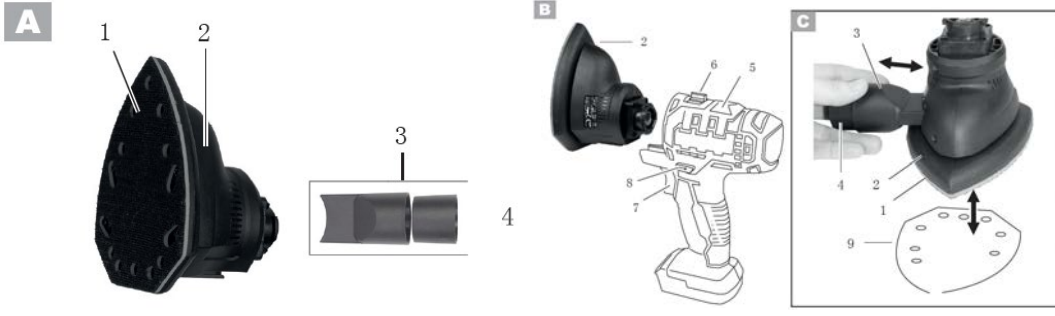
Zımpara plakası (1), zımpara kâğıdının hızlı bir şekilde takılması için Velcro ile donatılmıştır.

Zımpara Kâğıdının Takılması

1. Zımpara kâğıdını (9) üçgen zımpara plakasının (1) üzerine eşit şekilde bastırın. Zımpara kâğıdındaki deliklerin, zımpara plakasındaki açıklıkların üzerine yerleştirildiğinden emin olun.
2. Zımpara kâğıdını (9) delta zımpara plakasından (1) çekip çıkarmanız yeterlidir.

Zımparalama

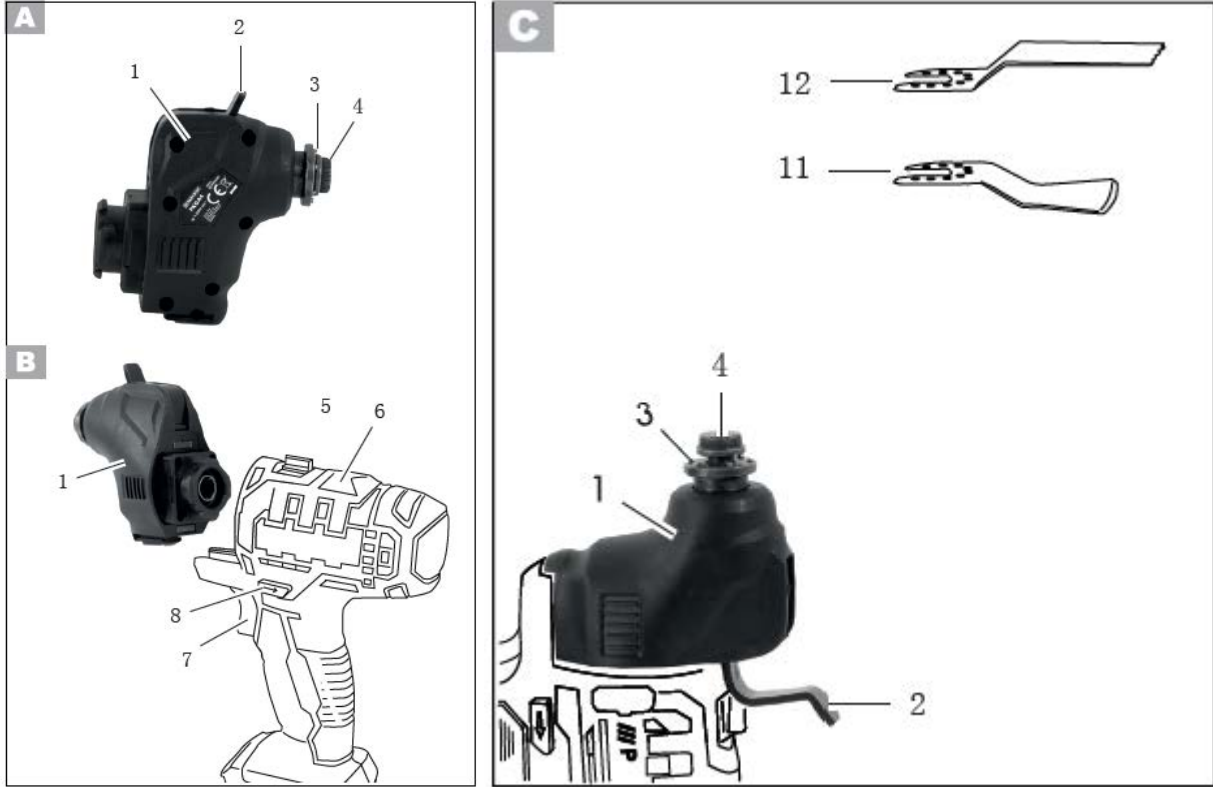
- Çoklu zımpara ataşmanı ile zımparalarken bir toz emme sistemi kullanın.
- Cihazı açıldıktan sonra iş parçasına doğru hareket ettirin.
- Zımpara kâğıdını takmadan önce zımpara levhasını temizleyin.
- İyi zımparalama sonuçları elde etmek için sadece mükemmel durumdaki zımpara kâğıtları ile çalışın.
- Düşük ve eşit basınç kullanarak çalışın. Bu, cihazı ve zımpara kâğıdını korur.
- Farklı malzemeleri (örneğin metal ve ardından ahşap) zımparalamak için aynı zımpara kâğıdını kullanmayın.



Çok Amaçlı Başlık

Tüm aletleri güvenli bir şekilde monte edip kullanabilmeniz için alet tutucunun (4) sıkıca vidalandığından emin olun.

1. Aletin kilidini açmak için kolu (2) sonuna kadar yukarı doğru itin.
2. İstenen aleti (11/12) millerin (3) üzerindeki alet tutucunun (4) altına yerleştirin. İstenen aleti (11/12) millere (3) yerleştirmenize izin vermek için kilidi açılmış alet tutucuyu (4) gerektiği kadar döndürmeniz gerekir.
3. Takım tutucuyu yerine sıkıca oturana kadar gerektiği gibi döndürün.
4. Alet kilidini açmak için kolu (2) tekrar ileri doğru itin. Takım tutucu takıma sabitlenmiştir.



Bakım ve Temizlik

Dikkat! Makinede herhangi bir çalışma yapmadan önce daima pili çıkarın.

Temizlemek için her zaman kuru veya nemli, ancak ıslak olmayan bir havlu kullanın. Birçok temizlik maddesi kimyasal maddeler içerir makinenin plastik parçalarına zarar verebilir. Bu nedenle güçlü veya yanıcı maddeler kullanmayınız. Benzin, tiner, terebentin veya benzeri temizlik maddeleri gibi temizleyiciler. Aşırı ısınmayı önlemek için havalandırma deliklerini daima toz birikintilerinden uzak tutun.

ENGLISH



CORDLESS MULTI TOOL

RPX2708 / X138

USER GUIDE

SPECIFICATIONS

			
Max. Torque	28N.M	Max. Torque	150N.M
Gear	With 2 gear	No Load Speed	0-2600RPM
No Load Speed (RPM)	High(2) 0-1250	Impact Power	0-3600BPM
	Low (1) 0-350	Chuck Capacity	1/4"
Impact Rate (BPM)	0-5250/0-18000	Voltage	D.C. 20V
Voltage	D.C. 20V		
			
Voltage	D.C. 20V	Voltaj	D.C. 20V
No Load Speed	16000RPM	No Load Speed	6000RPM
Oscilation Angle	2.8	Milling Cutter	6.35MM

			
Voltage	D.C. 20V	Voltage	D.C. 20V
No Load Speed	2300RPM	No Load Speed	3400RPM
Stroke Length	13MM	Max. Cutting Capacity	15MM
		Blade Diameter	85MM



Voltage	D.C. 20V
No Load Speed	0-9000RPM
Pad Size	150X150X95MM

Cordless Multi-function Base Tool



SAFETY WARNINGS

General power tool safety warnings

WARNING: Read all safety warnings and all instructions. Failure to follow the warnings and instructions may result in electric shock, and/or serious injury.

Save all warnings and instructions for future reference. The term "power tool" in the warnings refers to your mains-operated (corded) power tool or battery-operated (cordless) power tool.

Work area safety

1. Keep work area clean and well lit. Cluttered or dark areas invite accidents.
2. Do not operate power tools in explosive atmospheres, liquids, gases or dust. Power tools create sparks which may ignite the dust or fumes.
3. Keep children and bystanders away while operating a power tool. Distractions can cause you to lose control.

Electrical Safety

1. Power tool plugs must match the outlet. Never modify the plug in any way. Do not use any adapter plugs with earthed (grounded) power tools. Plugs and matching outlets will reduce risk of electric shock.
2. Avoid body contact with earthed or grounded surfaces, such as pipes, radiators, ranges and refrigerators. There is an increased risk of electric shock if your body is earthed or grounded.
3. Do not expose power tools to rain or wet conditions. Water entering a power tool will increase the risk of electric shock.
4. Do not abuse the cord. Never use the cord for carrying, pulling or unplugging the power tool. Keep cord away from heat, oil, sharp edges or moving parts. Damaged or entangled cords increase the risk of electric shock.
5. When operating a power tool outdoors, use an extension cord suitable for outdoor use. Use of a cord suitable for outdoor use reduces the risk of electric shock.
6. If operating a power tool in a damp location is unavoidable, use a ground fault circuit interrupter (GFCI) protected supply. Use of a GFCI reduces the risk of electric shock.

Personal Safety

1. Stay alert, watch what you are doing and use common sense when operating a power tool. Do not use a power tool while you are tired. A moment of inattention while operating power tools may result in serious personal injury.
2. Use personal protective equipment. Always wear eye protection. Protective equipment such as a dust mask, non-skid safety shoes, hard hat or hearing protection used for appropriate conditions will reduce personal injuries.
3. Prevent unintentional starting. Ensure the switch is in the off-position before connecting to power source and/or battery pack, picking up or carrying the tool. Carrying power tools with your finger on the switch or energising power tools that have the switch on invites accidents.
4. Remove any adjusting key or wrench before turning the power tool on. A wrench or a key left attached to a rotating part of the power tool may result in personal injury.
5. Do not overreach. Keep proper footing and balance at all times. This enables better control of the power tool in unexpected situations.
6. Dress properly. Do not wear loose clothing or jewellery. Keep your hair, clothing, and gloves away from moving parts. Loose clothes, jewellery or long hair can be caught in moving parts.
7. If devices are provided for the connection of dust extraction and collection facilities, ensure these are connected and properly used. Use of dust collection can reduce dust-related

hazards.

Power tool use and care

1. Do not force the power tool. Use the correct power tool for your application. The correct power tool will do the job better and safer at the rate for which it was designed.
2. Do not use the power tool if the switch does not turn it on and off. Any power tool that cannot be controlled with the switch is dangerous and must be repaired.
3. Disconnect the plug from the power source and/or the battery pack from the power tool before making any adjustments, changing accessories, or storing power tools. Such preventive safety measures reduce the risk of starting the power tool accidentally.
4. Store idle power tools out of the reach of children and do not allow persons unfamiliar with the power tool or these instructions to operate the power tool. Power tools are dangerous in the hands of untrained users.
5. Maintain power tools. Check for misalignment or binding of moving parts, breakage of parts and any other condition that may affect the power tool's operation. If damaged, have the power tool repaired before use. Many accidents are caused by poorly maintained power tools.
6. Keep cutting tools sharp and clean. Properly maintained cutting tools with sharp cutting edges are less likely to bind and are easier to control.
7. Use the power tool, accessories and tool bits etc. in accordance with these instructions, taking into account the working conditions and the work to be performed. Use of the power tool for operations different from those intended could result in a hazardous situation.

Battery tool use and care

1. Recharge only with the charger specified by the manufacturer. A charger that is suitable for one type of battery pack may create a risk of fire when used with another battery pack.
2. Use power tools only with specifically designed battery packs. Use of any other battery packs may create a risk of injury and fire.
3. When battery pack is not in use, keep it away from other metal objects, like paper clips, coins, keys, nails, screws or other small metal objects, that can make a connection from one terminal to another. Shorting the battery terminals together may cause burns or a fire.
4. Under abusive conditions, liquid may be ejected from the battery; avoid contact. If contact accidentally occurs, flush with water. If liquid contacts eyes, additionally seek medical help. Liquid ejected from the battery may cause irritation or burns.
5. Do not use a battery pack or tool that is damaged or modified. Damaged or modified batteries may exhibit unpredictable behaviour resulting in fire, explosion or risk of injury.
6. Do not expose a battery pack or tool to fire or excessive temperature. Exposure to fire or temperature above 130 °C may cause explosion.
7. Follow all charging instructions and do not charge the battery pack or tool outside the temperature range specified in the instructions. Charging improperly or at temperatures outside the specified range may damage the battery and increase the risk of fire.

Service

1. Have your power tool serviced by a qualified repair person using only identical replacement parts. This will ensure that the safety of the power tool is maintained.
2. Follow instruction for lubricating and changing accessories.
3. Keep handles dry, clean and free from oil and grease.

WARNING: When using electric gardening appliances, basic safety precautions should always be followed to reduce the risk of fire, electric shock, and personal injury, including the following:

READ ALL INSTRUCTIONS.

1. Be aware that this appliance is always in an operating condition, because it does not have to be plugged into an electrical outlet.

2. Do not operate appliances in explosive atmospheres, such as in the presence of flammable liquids, gases, or dust. Appliances create sparks which may ignite the dust or fumes.
3. Avoid dangerous environment - Do not use appliances in damp or wet locations.
4. Do not use or charge appliance in rain, or in wet locations.
5. Keep children away - All visitors should be kept at a distance from work area.
6. Dress properly - Do not wear loose clothing or jewelry. They can be caught in moving parts. Use of rubber gloves and substantial footwear is recommended when working outdoors. Wear protective hair covering to contain long hair.
7. Use safety equipment. Always wear eye protection. Dust mask, non-skid safety shoes, hard hat, or hearing protection must be used for appropriate conditions.
8. Use right appliance - Do not use appliance for any job except that for which it is intended.
9. Avoid unintentional starting - Do not carry appliance with finger on switch. Be sure switch is off before inserting battery pack.
10. Do not grasp the exposed cutting blades or cutting edges when picking up or holding the appliance.
11. Do not force appliance - It will do the job better and with less likelihood of a risk of injury at the rate for which it was designed.
12. Do not overreach - Keep proper footing and balance at all times.
13. Stay alert - Watch what you are doing. Use common sense. Do not operate appliance when you are tired.
14. Store idle appliances indoors - When not in use, appliances should be stored indoors in dry, and high or locked-up place out of reach of children.
15. Maintain appliance with care - Keep cutting edge sharp and clean for best performance and to reduce the risk of injury. Follow instructions for lubricating and changing accessories. Inspect appliance cord periodically, and if damaged, have it repaired by an authorized service facility. Inspect extension cords periodically and replace if damaged. Keep handles dry, clean, and free from oil and grease.
16. Check damaged parts - Before further use of the appliance, a guard or other part that is damaged should be carefully checked to determine that it will operate properly and perform its intended function. Check for alignment of moving parts, binding of moving parts, breakage of parts, mounting, and any other condition that may affect its operation. A guard or other part that is damaged should be properly repaired or replaced by an authorized service center unless indicated elsewhere in this manual.
17. A battery operated appliance with integral batteries or a separate battery pack must be the battery. A charger that may be suitable for one type of battery may create a risk of when used with another battery operated appliance only with specified Use of any other batteries may create a risk of
19. Remove adjusting keys or wrenches before turning the appliance on. A wrench or a key that is left attached to a rotating part of the appliance may result in personal injury.
20. Do not use appliance if switch does not turn it on or off. An appliance that cannot be controlled with the switch is dangerous and must be repaired.
21. Disconnect battery pack from appliance or place the switch in the locked or off position before making any adjustments, changing accessories, cleaning, removing material from the appliance or storing the appliance. Such preventive safety measures reduce the risk of starting the appliance accidentally.
22. When battery pack is not in use, keep it away from other metal objects like: paper clips, coins, keys, nails, screws, or other small metal objects that can make a connection from one terminal to another. Shorting the battery terminals together may cause sparks, burns, or a
23. Use only accessories that are recommended by the manufacturer for your model. Accessories that may be suitable for one appliance may create a risk of injury when used on another appliance.

24. Appliance service must be performed only by Service or maintenance performed by personnel may result in a risk of injury.
25. When servicing an appliance, use only identical replacement parts. Follow instructions in the Maintenance section of this manual. Use of unauthorized parts or failure to follow Maintenance instructions may create a risk of shock or injury.
26. Keep hands away from blades.

WARNING: DO NOT let comfort or familiarity with product (gained from repeated use) replace strict adherence to safety rules for the subject product. MISUSE or failure to follow the safety rules stated in this instruction manual may cause serious personal injury.

Cordless Reciprocating saw safety warnings:

1. Hold power tool by insulated gripping surfaces, when performing an operation where the cutting accessory may contact hidden wiring. Cutting accessory contacting a “live” wire may make exposed metal parts of the power tool “live” and could give the operator an electric shock.
2. Use clamps or another practical way to secure and support the workpiece to a stable platform. Holding the work by hand or against your body leaves it unstable and may lead to loss of control.
3. Always use safety glasses or goggles. Ordinary eye or sun glasses are NOT safety glasses.
4. Avoid cutting nails. Inspect workpiece for any nails and remove them before operation.
5. Do not cut oversized workpiece.
6. Check for the proper clearance beyond the workpiece before cutting so that the blade will not strike the floor, workbench, etc.
7. Hold the tool firmly.
8. Make sure the blade is not contacting the workpiece before the switch is turned on.
9. Keep hands away from moving parts.
10. Do not leave the tool running. Operate the tool only when hand-held.
11. Always switch off and wait for the blade to come to a complete stop before removing the blade from the workpiece.
12. Do not touch the blade or the workpiece immediately after operation; they may be extremely hot and could burn your skin.
13. Do not operate the tool at no-load unnecessarily.
14. Always use the correct dust mask/respirator for the material and application you are working with.
15. Some material contains chemicals which may be toxic. Take caution to prevent dust inhalation and skin contact. Follow material supplier safety data.

SAVE THESE INSTRUCTIONS.

WARNING: DO NOT let comfort or familiarity with product (gained from repeated use) replace strict adherence to safety rules for the subject product. MISUSE or failure to follow the safety rules stated in this instruction manual may cause serious personal injury.

Symbols

The followings show the symbols used for tool.

v	volts
— ---	direct current
n	rated speed
n₀	no load speed
-- /min r/min	revolutions or reciprocation per minute

1. Before using battery cartridge, read all instructions and cautionary markings on (1) battery charger, (2) battery, and (3) product using battery.

2. Do not disassemble battery cartridge. 3. If operating time has become excessively shorter, stop operating immediately. It may result in a risk of overheating, possible burns and even an explosion. 4. If electrolyte gets into your eyes, rinse them out with clear water and seek medical attention right away. It may result in loss of your eyesight. 5. Do not short the battery cartridge:

(1) Do not touch the terminals with any conductive material.

(2) Avoid storing battery cartridge in a container with other metal objects such as nails, coins, etc. (3) Do not expose battery cartridge to water or rain. - heating, possible burns and even a breakdown. 6. Do not store the tool and battery cartridge in locations where the temperature may reach or exceed 50 °C (122 °F).

7. Do not incinerate the battery cartridge even if it is severely damaged or is completely worn

8. Be careful not to drop or strike battery.

9. Do not use a damaged battery.

10. The contained lithium-ion batteries are subject to the Dangerous Goods Legislation requirements. For commercial transports e.g. by third parties, forwarding agents, special requirement on packing and labeling must be observed.

For preparation of the item being shipped, consulting an expert for hazardous material is required. Please also observe possibly more detailed national regulations. Tape or mask off open contacts and pack up the battery in such a manner that it cannot move around in the packaging.

11. Follow your local regulations relating to disposal of battery.

SAVE THESE INSTRUCTIONS

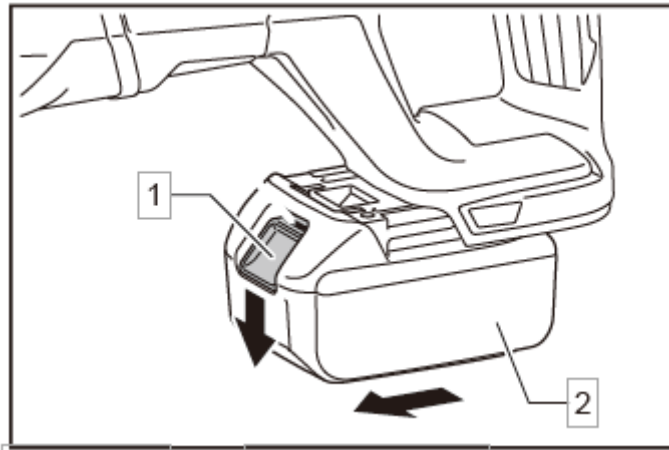
CAUTION: Only use genuine batteries. Use of non-genuine batteries, or batteries that have been altered, may result in the battery bursting causing personal injury and damage. It will also void the warranty for the tool and charger.

Tips for maintaining maximum battery life

1. Charge the battery cartridge before completely discharged. Always stop tool operation and charge the battery cartridge when you notice less tool power.

2. Never recharge a fully charged battery cartridge. Overcharging shortens the battery service life. 3. Charge the battery cartridge with room temperature at 10 °C - 40 °C (50 °F - 104 °F). Let a hot battery cartridge cool down before charging it. 4. Charge the battery cartridge if you do not use it for a long period (more than six months).

CAUTION: Always switch off the tool before installing or removing of the battery cartridge.
CAUTION: Hold the tool and the battery cartridge. Failure to hold the tool and the battery cartridge may cause them to slip off your hands and result in damage to the tool and battery cartridge and a personal injury.



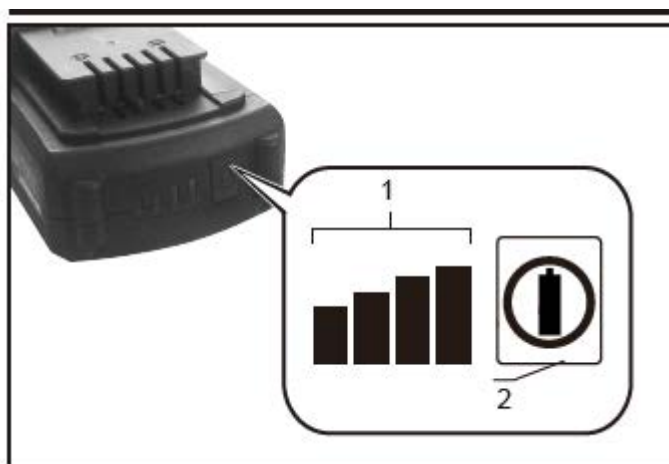
► 1. Button 2. Battery cartridge

To remove the battery cartridge, slide it from the tool while sliding the button on the front of the cartridge.

To install the battery cartridge, align the tongue on the battery cartridge with the groove in the housing and slip it into place. Insert it all the way until it locks in place with a little click. If you can see the red indicator on the upper side of the button, it is not locked completely.

CAUTION: Always install the battery cartridge fully until the red indicator cannot be seen. If not, it may accidentally fall out of the tool, causing injury to you or someone around you.

CAUTION: Do not install the battery cartridge forcibly. If the cartridge does not slide in easily, it is not being inserted correctly.



1= Indicator lamps 2= Check button

Press the check button on the battery cartridge to indicate the remaining battery capacity. The indicator lamps light up for few seconds.

Indicator Lamps			Remaining Capacity
■ Lighted	□ Off	◻ Blinking	
■ ■ ■ ■			%75 to %100
■ ■ ■ □			%50 to %75
■ ■ □ □			%0 to %25
■ □ □ □			Change the battery
■ ■ □ □ ↑ ↓ □ □ ■ ■			The battery may have malfunctioned

NOTE: Depending on the conditions of use and the ambient temperature, the indication may differ slightly from the actual capacity.

Tool / battery protection system

The tool is equipped with a tool/battery protection system. This system automatically cuts off power to the motor to extend tool and battery life. The tool will automatically stop during operation if the tool or battery is placed under one of the following conditions:

Overload protection

When the battery is operated in a manner that causes it to draw an abnormally high current, the tool automatically stops. In this situation, turn the tool off and stop the application that caused the tool to become overloaded. Then turn the tool on to restart.

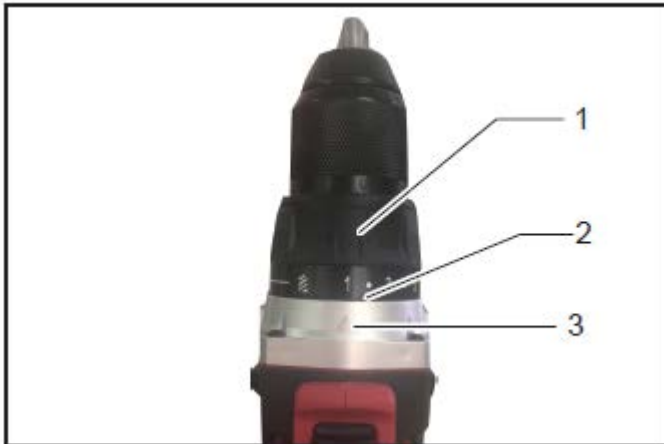
Overheat protection

When the tool or battery is overheated, the tool stops automatically and the lamp blinks. In this case, let the tool and battery cool before turning the tool on again.

Overdischarge protection

When the battery capacity is not enough, the tool stops automatically. In this case, remove the battery from the tool and charge the battery.

Adjusting the fastening torque



1-Adjusting ring 2.Graduation 3.Arrow

The fastening torque can be adjusted in 19 levels by turning the adjusting ring. Align the graduations with the arrow on the tool body. You can get the minimum fastening torque at 1 and maximum torque at 19 marking. The clutch will slip at various torque levels when set at the number 1 to 18. The clutch does not work at the 19 marking. Before actual operation, drive a trial screw into your material or a piece of duplicate material to determine which torque level is required for a particular application. The following shows the rough guide of the relationship between the screw size and graduation.

ASSEMBLY

CAUTION: Always be sure that the tool is switched off and the battery cartridge is removed before carrying out any work on the tool.

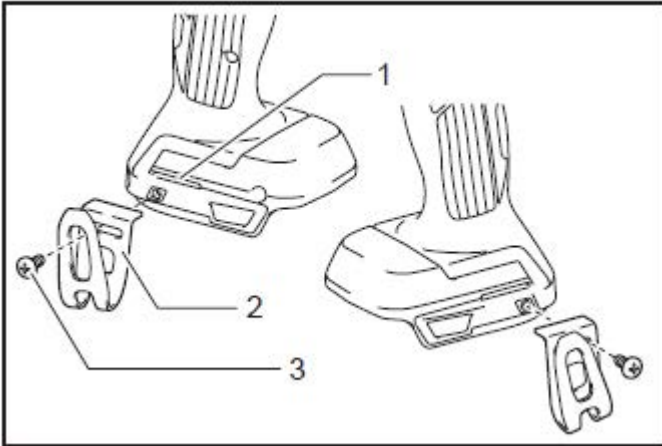
Installing or removing driver bit/drill bit



1-Sleeve 2-Close 3-Open

Turn the sleeve counterclockwise to open the chuck jaws. Place the driver bit/drill bit in the chuck as far as it will go. Turn the sleeve clockwise to tighten the chuck. To remove the driver bit/drill bit, turn the sleeve counterclockwise.

Installing hook



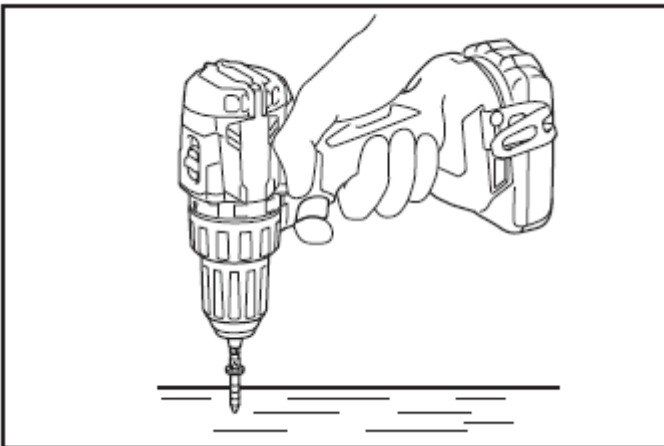
1-Groove 2.Hook 3.Screw

The hook is convenient for temporarily hanging the tool. This can be installed on either side of the tool. To install the hook, insert it into a groove in the tool housing on either side and then secure it with a screw. To remove, loosen the screw and then take it out.

OPERATION

CAUTION: When the speed comes down extremely, reduce the load or stop the tool to avoid the tool damage.

Hold the tool firmly with one hand on the grip and the other hand on the bottom of the battery cartridge to control the twisting action.



Screwdriving Operation

CAUTION: Adjust the adjusting ring to the proper torque level for your work.

CAUTION: Make sure that the driver bit is inserted straight in the screw head, or the screw and/or driver bit may be damaged.

Place the point of the driver bit in the screw head and apply pressure to the tool. Start the tool slowly and then increase the speed gradually. Release the switch trigger as soon as the clutch cuts in.

NOTE: When driving wood screw, pre-drill a pilot hole 2/3 the diameter of the screw. It makes driving easier and prevents splitting of the workpiece.

Drilling Operation

First, turn the adjusting ring so that the arrow points to the  marking. Then proceed as follows.

Drilling in wood

When drilling in wood, the best results are obtained with wood drills equipped with a guide screw. The guide screw makes drilling easier by pulling the drill bit into the workpiece.

Drilling in metal

To prevent the drill bit from slipping when starting a hole, make an indentation with a center-punch and hammer at the point to be drilled. Place the point of the drill bit in the indentation and start drilling.

Use a cutting lubricant when drilling metals. The exceptions are iron and brass which should be drilled dry.

CAUTION: Pressing excessively on the tool will not speed up the drilling. In fact, this excessive pressure will only serve to damage the tip of your drill bit, decrease the tool performance and shorten the service life of the tool.

CAUTION: Hold the tool firmly and exert care when the drill bit begins to break through the workpiece. There is a tremendous force exerted on the tool/drill bit at the time of hole break through.

CAUTION: A stuck drill bit can be removed simply by setting the reversing switch to reverse rotation in order to back out. However, the tool

CAUTION: Always secure workpieces in a vise or similar hold-down device.

MAINTENANCE

CAUTION: Always be sure that the tool is switched off and the battery cartridge is removed before attempting to perform inspection or maintenance.

NOTICE: Never use gasoline, benzine, thinner, alcohol or the like. Discoloration, deformation or cracks may result.

Cordless impact driver Head

Inserting/removing driver bit or nut driver into 1/4 quick release chuck

Warning! Only use 1/4 driver bits or nut drivers with identical dimensions. Do not use any other driver bits or nut drivers.

To install a driver bit or nut driver into the 1/4 hex. chuck, pull the chuck collar away from the impact driver and insert the bit into the chuck as far as it will go. Release the collar to lock the driver bit into place.

Warning! If the driver bit is not fully inserted into the chuck, the chuck collar will not return to the original position when released and the driver bit will not lock into place.

To remove the driver bit, pull the chuck collar away from the impact driver and pull the driver bit out.

Impact action When this impact driver reaches a certain torque, the impact function is engaged and a clicking sound will be heard, this is normal.

Cordless Jig saw Head

POCKET/PLUNGE CUTTING

The jig saw can be used to make plunge cuts into softer material, (for example, wood or light building materials for walls), without a starting hole.

1. Mark the line to be cut clearly on the work.
2. Set the tool with one edge of the footplate firmly against the material.
3. Place the tip of the blade (not running) on the line to be cut.
4. Tilt the saw so that the blade clears the work.
5. Squeeze the trigger switch and carefully engage the moving saw blade into the material.
6. After the blade penetrates through the work, continue sawing along the marked outline, facing upward, and hold the saw upside down as shown.

Do not plunge cut in metal surfaces. In thick materials and in harder materials, such as metal, plunge cutting should not be attempted. Such materials can be cut with the recip saw only by starting the cut from the edge of the material or from a hole drilled all the way through the material that is large enough to fit the saw blade.

Cordless Circular Saw Head

WARNING!

Keep your hands away from the cutting area and blade.

The actual vibration and noise level when using power tools may differ from the specified maximum value, depending on how the tool is used and the material. It is therefore necessary to determine which safety precautions are required to protect the user, based on an estimate of exposure in actual operating conditions (taking into account all stages of the work cycle, e.g. the time when the tool is switched off and when it is idling, in addition to the start-up time).

NOTE:

Check before using the blade that is correctly fitted and that the blade screw is properly tightened. Always check that the fitted blade is suitable for the actual material and is the right size.

SAWING

Secure the workpiece. Hold the tool so that it is not touching any part of the workpiece.

Start the circular saw. Allow the blade to reach maximum speed before applying it to the workpiece.

Do not press the tool too hard when working.

Hold the tool firmly with both hands.

Carefully follow the markings for the cutting line for both straight and bevelled sawing.

The tool has a lock button to prevent unintentional pushing of the power switch.

Move the appliance along the lawn edge.

Do not allow the blade to come into contact with hardened surface or stones.

After finishing the task, place the cover on the blades.

Cordless Router Head

INSTALLING AND REMOVING A ROUTER BIT

WARNING!

To reduce the risk of injury, turn off and remove battery from tool or disconnect plug from power source before making any adjustments or removing or installing attachments or changing bits. Failure to do so could result in accidental starting and possible injury.

BIT INSTALLATION AND REMOVAL (FIG. B)

NOTES:

Router is not recommended for use with raised panel bits.

Router is not recommended for use in metal cutting applications.

Do not use any router bit greater than 1-3/8" diameter, use pilot.

(Ball bearing) Router bits for edge profile cutting.

Caution: Router bits are sharp, use care when handling them.

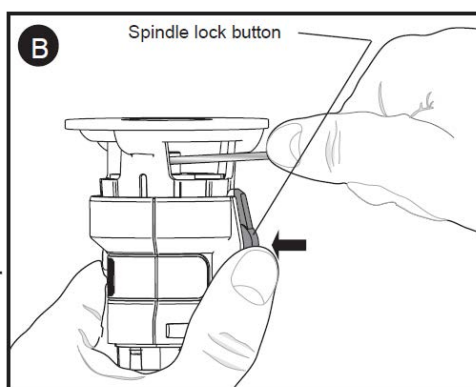
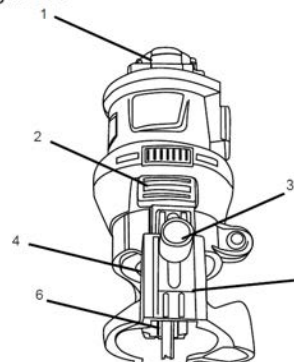


Figure A



1. Router attachment
2. Spindle lock button
3. Depth adjustable nut
4. Nut and Collet
5. Depth of cut scale
6. Blade

The router is equipped with a spindle lock feature that makes changing bits easy. Lock the spindle shaft by depressing the spindle lock button as shown in figure B and use the supplied wrench to loosen (counterclockwise) the collet nut (4).

- Keep the spindle lock button (2) depressed and rotate the spindle until the spindle lock fully engages.
- Place the router upside down on a smooth, flat surface.
- Loosen the collet nut (4) using the wrench provided. Insert the shank of the router bit into the collet.
- When installing router bits, be sure they are inserted as far as possible and then pulled out about 1/16" (1.5mm).
- Keep the spindle lock button (2) depressed and tighten the collet nut (4) clockwise using the wrench provided.

NOTE

If the router base is set at its maximum depth, the collet nut cannot be tightened properly. Always insure that if the router base is adjusted to its maximum depth it must be backed off several rotations (counterclockwise) before tightening or loosening router bits. See "Setting the Router Depth" below for router base adjustment.

CAUTION

Never tighten collet nut without a 1/4" shank size bit inserted into collet. To do so may break or damage collet.

REMOVING BITS

CAUTION

Burn hazard. Router bits get hot during use. Allow sufficient time for bit to cool before replacing.

- Keep the spindle lock button (2) depressed.
- Place the router upside down on a smooth, flat surface.
- Loosen (counterclockwise) the collet nut (4) using the wrench provided.
- Release button and remove bit.

CONTROLS

WARNING!

To reduce the risk of injury, do not overload the tool. Let it work at its own pace.

WARNING!

To reduce the risk of injury, turn off and remove battery from tool or disconnect plug from power source before making any adjustments or removing or installing attachments or accessories

SETTING THE ROUTING DEPTH (FIG. C)

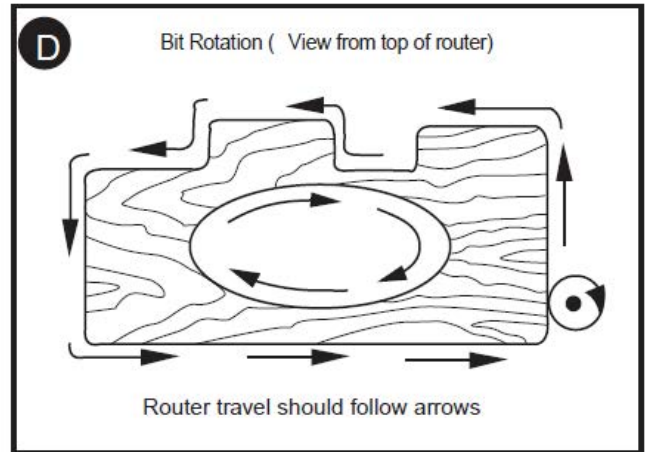
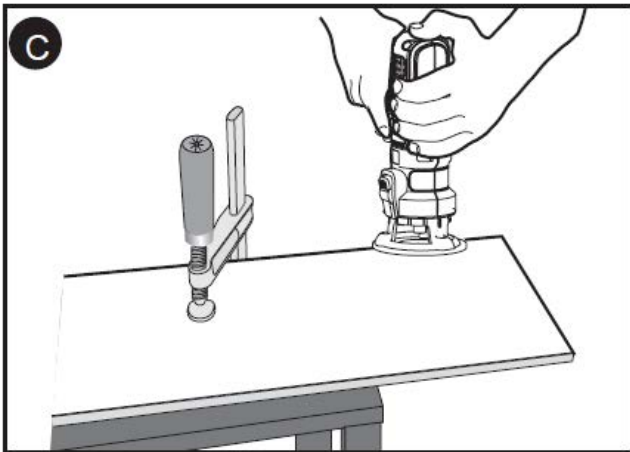
WARNING!

Turn the router off and remove battery from tool or disconnect plug from power source.

- Keep the spindle lock button (2) loose (3) to adjust depth of cut scale (5) increase the routing depth while rotating the base counterclockwise will decrease the depth. Two complete revolutions of the base equals about 2 millimeters.
- After obtaining the desired routing depth, release the spindle lock button (2). Continue turning the base until the notch under the spindle lock button aligns with the next closest locking slot in the depth of cut scale (5).

USING THE ROUTER (FIG. C & D)

- Make sure that the material to be cut is clamped down and is stable enough to support the router during operation.
- Use both hands on the power unit to control the router and run the router at full speed at all times. See **figure C**.
- Move the router counterclockwise when cutting outside edges. Move clockwise when cutting inside edges. See **figure D**.



Cordless Sander Head

The sanding plate (1) is fitted with Velcro for rapid attachment of the sanding sheet.

Attaching sanding sheet

1. Press the sanding sheet (9) evenly onto the delta sanding plate (1). Ensure that the holes in the sanding sheet are placed above the openings in the sanding plate. Removing sanding sheet
2. Simply pull the sanding sheet (9) off the delta sanding plate (1).

Connecting dust extraction

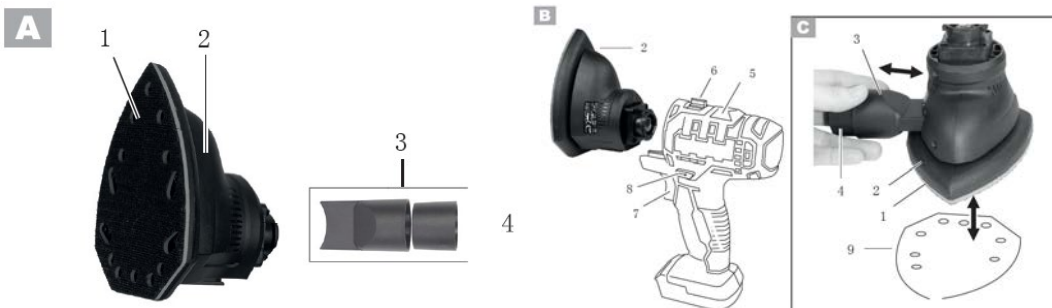
You can reduce dust production during sanding by attaching a dust extraction system.

1. Push the adaptor (3) into the opening on the multi-sander attachment (2) as far as the stop.
2. Connect a dust extractor suction hose to the adaptor (3).

Make sure that the dust extraction system is suitable for the material to be cut. This information can be found in the operating instructions of the external device.

Sanding

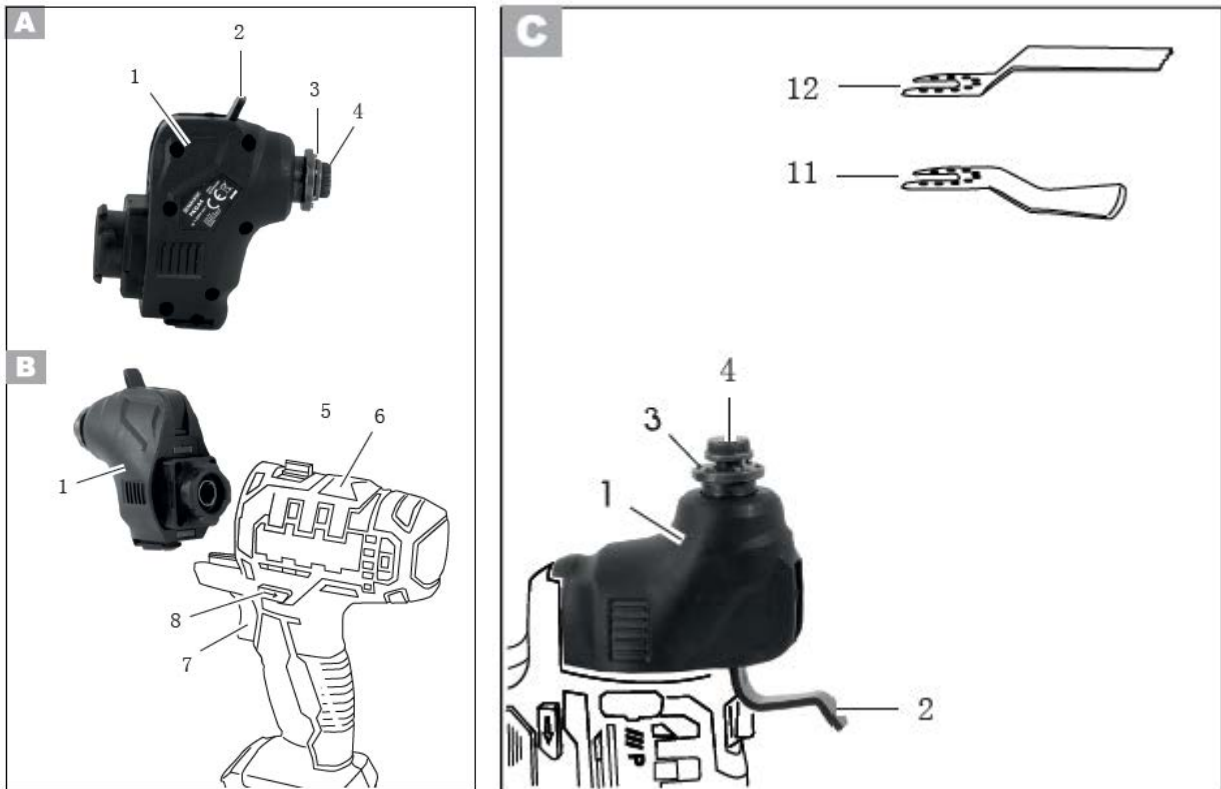
- Use a dust extraction system when sanding with the multi-sander attachment.
- Move the appliance against the workpiece once it is switched on.
- Clean the sanding plate before you attach a sanding sheet.
- Only work with sanding sheets in perfect condition to achieve good sanding results.
- Work using low and even pressure. This protects the appliance and the sanding sheet.
- Do not use the same sanding sheet to sand different materials (e.g. metal and then wood).



Cordless Multitool Head

Ensure that the tool holder (4) is tightly screwed in to ensure you can safely mount and use all the tools.

1. Push the lever (2) for tool unlocking upwards as far as the stop.
2. Place the desired tool (11/12) below the tool holder (4) on the arbors (3). You may need to rotate the unlocked tool holder (4) as far as needed to allow you to place the desired tool (11/12) onto the arbors (3).
3. Rotate the tool holder as required until it is firmly in place.
4. Push the lever (2) for tool unlocking forwards again. The tool holder is fixed to the tool.



Maintenance and Cleaning

Attention! Always remove the battery before carrying out any work on the machine.

To clean, always use a dry or moist, but not wet, towel. Many cleaning agents contain chemical substances which may cause damage to the plastic parts of the machine. Therefore do not use any strong or inflammable cleaners such as petrol, paint thinner, turpentine or similar cleaning agents.

Always keep air ventilation holes free of dust deposits to prevent overheating.

РУССКИЙ

БЕСПРОВОДНАЯ ДРЕЛЬ

RPX2708 / X138

ВВЕДЕНИЕ И РУКОВОДСТВО ПОЛЬЗОВАТЕЛЯ

			
Максимальный крутящий момент	28 Н.М	Максимальный крутящий момент	150 Н.М
Скорость	С 2 механизмами	Скорость без нагрузки	0-2600 об/мин
Скорость без нагрузки (об/мин)	Высокая (2) 0-1250/мин	Сила удара	0-3600 ударов в минуту
	Низкая (1) 0-350/мин	Патрон	1/4"
Частота ударов (уд/мин)	0-5250 /0-18000	Напряжение	20В
Напряжение постоянного тока	20В		
			
Напряжение постоянного тока	20В	Напряжение постоянного тока	20В
Угол колебания	2.8	Скорость без нагрузки	6000RPM
Скорость без нагрузки	16000rpm	Размер фрезерования	6.35MM

			
Напряжение постоянного тока	20В	Напряжение постоянного тока	D.C. 20V
Скорость без нагрузки	2300 об/мин	Скорость без нагрузки	3400RPM
		Макс. режущая способность	15MM
Длина хода	13мм	Диаметр режущего лезвия	85MM



Напряжение	D.C. 20V
Скорость без нагрузки	0-9000ОБ/МИН



Предупреждения о безопасности

Общие предупреждения о безопасности электроинструмента

ВНИМАНИЕ: Прочтите все предупреждения о безопасности и все инструкции. Несоблюдение предупреждений и инструкций может привести к поражению электрическим током и/или серьезной травме.

Сохраните все предупреждения и инструкции для дальнейшего использования.

Безопасность рабочего пространства

1. Держите рабочее место чистым и хорошо освещенным. Загроможденные или темные участки провоцируют несчастные случаи.

2. Не используйте электроинструменты во взрывоопасных средах, например, в наличие легковоспламеняющихся жидкостей, газов или пыли. Электроинструменты создают искры, которые могут воспламенить пыль или пары.

3. Не допускайте детей и посторонних лиц во время работы с электроинструментом. Отвлекающие факторы могут привести к потере контроля.

ЭЛЕКТРИЧЕСКАЯ БЕЗОПАСНОСТЬ

1. Вилки электроинструмента должны соответствовать розетке. Ни в коем случае не модифицируйте вилку. Не используйте переходные вилки с заземленными (заземленными)

электроинструментами. Немодифицированные вилки и соответствующие розетки снижают риск поражения электрическим током.

2. Избегайте контакта тела с заземленными поверхностями, такими как трубы, радиаторы, плиты и холодильники. Если ваше тело заземлено, существует повышенный риск поражения электрическим током.

3. Не подвергайте электроинструмент воздействию дождя или влаги. Попадание воды в электроинструмент увеличивает риск поражения электрическим током.

4. Не злоупотребляйте кабелем. Не используйте кабель для переноски, вытягивания или отключения электроинструмента. Держите кабель вдали от источников тепла, масла, острых краев или движущихся частей. Поврежденные или запутанные кабели повышают риск поражения электрическим током.

5. При работе с электроинструментом на открытом воздухе используйте удлинительный кабель, подходящий для использования вне помещений. Использование кабеля, пригодного для использования вне помещений, снижает риск поражения электрическим током.

6. Если работу электроинструмента во влажном месте нельзя избежать, используйте источник, защищенный устройством защитного отключения (УЗО). Использование УЗО снижает риск поражения электрическим током.

ЛИЧНАЯ БЕЗОПАСНОСТЬ

1. Будьте бдительны, следите за своими действиями и руководствуйтесь здравым смыслом при работе с электроинструментом. Не используйте электроинструмент, если вы устали. Мгновенная невнимательность при работе с электроинструментом может привести к травме.

2. Используйте средства индивидуальной защиты. Всегда надевайте защиту для глаз и ушей. Защитное снаряжение, такое как пылезащитная маска, нескользящая защитная обувь, каска или средства защиты органов слуха, используемые в соответствующих условиях, уменьшат количество травм.

3. Предотвратите непреднамеренный запуск. Перед подключением к источнику питания и/или аккумуляторной батарее, подъемом или переноской инструмента убедитесь, что переключатель находится в выключенном положении. Переноска электроинструментов на выключателе или включение электроинструментов при включенном выключателе может привести к несчастным случаям.

4. Удалите все регулировочные ключи или гаечные ключи перед включением электроинструмента. Гаечный ключ или ключ, оставленные прикрепленными к вращающейся части электроинструмента, могут привести к травме.

5. Не переусердствуйте. Всегда стойте на ногах и сохраняйте равновесие. Это позволяет лучше контролировать электроинструмент в неожиданных ситуациях.

6. Правильно одевайтесь. Не носите свободную одежду или украшения. Держите волосы и одежду подальше от движущихся частей. Свободная одежда, украшения или длинные волосы могут быть захвачены движущимися частями.

7. Если для подключения устройств для удаления и сбора пыли предусмотрены устройства, убедитесь, что они подключены и правильно используются. Использование пылесборника может снизить опасность, связанную с пылью.

Использование и уход за электроинструментом

1. Не применяйте силу к электроинструменту. Используйте подходящий электроинструмент для вашей области применения. Правильный электроинструмент будет выполнять работу лучше и безопаснее с той скоростью, для которой он был разработан.

2. Не используйте электроинструмент, если переключатель не включает и не выключает его. Любой электроинструмент, которым нельзя управлять с помощью переключателя, опасен и подлежит ремонту.
3. Отсоедините вилку от источника питания перед выполнением любых регулировок, сменой принадлежностей или хранением электроинструментов. Такие превентивные меры безопасности снижают риск случайного запуска электроинструмента.
4. Храните неиспользуемые электроинструменты в недоступном для детей месте и не позволяйте лицам, не знакомым с электроинструментом или данными инструкциями, работать с электроинструментом. Электроинструменты опасны в руках неподготовленных пользователей.
5. Поддерживайте электроинструменты. Проверьте наличие смещения или заедания движущихся частей, поломки деталей и любых других условий, которые могут повлиять на работу электроинструмента. В случае повреждения отремонтируйте электроинструмент перед использованием. Причиной многих несчастных случаев является плохое техническое обслуживание электроинструмента.
6. Держите режущие инструменты острыми и чистыми. Острые режущие кромки с меньшей вероятностью заедают и ими легче управлять.
7. Используйте электроинструмент, принадлежности, насадки и т. д. в соответствии с данными инструкциями, принимая во внимание условия работы и выполняемую работу. Использование электроинструмента для операций, отличных от предполагаемых, может привести к опасной ситуации.

Использование аккумуляторного инструмента и уход за ним

1. Заряжайте только зарядным устройством, указанным производителем. Зарядное устройство, подходящее для одного типа аккумуляторной батареи, может создать риск возгорания при использовании с другим аккумуляторным блоком.
2. Используйте электроинструменты только со специально предназначенными аккумуляторными батареями. Использование любых других батарейных блоков может создать риск травмы или возгорания.
3. Когда аккумуляторная батарея не используется, держите ее подальше от других металлических предметов, таких как канцелярские скрепки, монеты, ключи, гвозди, шурупы или другие мелкие металлические предметы, которые могут соединить один терминал с другим. Замыкание клемм аккумулятора вместе может вызвать ожоги или возгорание.
4. В неблагоприятных условиях из аккумулятора может вытечь жидкость; избежать контакта. При случайном контакте промойте водой. При попадании жидкости в глаза дополнительно обратитесь за медицинской помощью. Жидкость, вытекающая из батареи, может вызвать раздражение или ожоги.
5. Не используйте поврежденный или модифицированный аккумулятор или инструмент. Поврежденные или модифицированные батареи могут вести себя непредсказуемо, что приведет к возгоранию, взрыву или риску получения травмы.
6. Не подвергайте аккумуляторную батарею или инструмент воздействию огня или чрезмерных температур. Воздействие огня или температуры выше 130 °C может вызвать взрыв.
7. Следуйте всем инструкциям по зарядке и не заряжайте аккумулятор или инструмент за пределами диапазона температур, указанного в инструкциях. Неправильная зарядка или при температурах, выходящих за пределы указанного диапазона, может повредить аккумулятор и повысить риск возгорания.

Обслуживание

1. Для обслуживания вашего электроинструмента обратитесь к квалифицированному специалисту по ремонту с использованием только идентичных запасных частей. Это обеспечит безопасность электроинструмента.
2. Следуйте инструкциям по смазке и замене принадлежностей.
3. Следите за тем, чтобы рукоятки были сухими, чистыми и обезжиренными.

ПРЕДУПРЕЖДЕНИЕ. При использовании садовых электроинструментов необходимо всегда соблюдать основные меры предосторожности, чтобы снизить риск возгорания, поражения электрическим током и травм.

ПРОЧТИТЕ ВСЕ ИНСТРУКЦИИ.

1. Помните, что это устройство всегда в рабочем состоянии, так как его не нужно включать в розетку.
2. Не используйте устройства во взрывоопасных средах, например, в присутствии легковоспламеняющихся жидкостей, газов или пыли. Приборы создают искры, которые могут воспламенить пыль или пары.
3. Избегайте опасных сред. Не используйте устройства во влажных или мокрых местах.
4. Не используйте и не заряжайте устройство под дождем или во влажных местах.
5. Не допускайте детей. Все другие лица должны находиться вдали от рабочей зоны.
6. Оденьтесь надлежащим образом. Не носите свободную одежду или украшения. Они могут попасть в движущиеся части. При работе на открытом воздухе рекомендуется использовать резиновые перчатки и прочную обувь. Используйте защитный чехол для волос, чтобы работать безопасно с длинными волосами.
7. Используйте безопасные материалы. Всегда используйте защиту для глаз. В подходящих условиях следует использовать пылезащитную маску, нескользящую защитную обувь, каску или наушники.
8. Используйте правильное устройство. Не используйте устройство не по назначению.
9. Избегайте непреднамеренного запуска. Не держите устройство, держа палец на выключателе. Убедитесь, что переключатель выключен, прежде чем вставлять батарейный блок.
10. Не держитесь за открытые режущие лезвия или режущие кромки, когда поднимаете или держите прибор.
11. Не применяйте силу к устройству. Оно будет выполнять свою работу лучше, а риск получения травмы будет ниже.
12. Не переусердствуйте. Всегда сохраняйте правильную опору и равновесие.
13. Будьте внимательны. Осознавайте, что вы делаете. Используйте здравый смысл. Не работайте с устройством, если вы устали.
14. Храните неиспользуемые устройства в помещении. Если устройства не используются, их следует хранить в помещении в сухом, высоком или запертом месте, недоступном для детей.
15. Аккуратно обслуживайте прибор. Держите режущую кромку острой и чистой для обеспечения наилучшей производительности и снижения риска получения травм. Следуйте инструкциям по смазке и замене принадлежностей. Периодически проверяйте кабель устройства и, если он поврежден, обращайтесь в авторизованный сервисный центр для его ремонта. Периодически проверяйте удлинители и заменяйте их, если они повреждены. Держите ручки сухими, чистыми.
16. Проверьте наличие поврежденных частей. Перед дальнейшим использованием устройства следует тщательно проверить поврежденный корпус или другую часть, чтобы

определить, правильно ли они работают и выполняют ли они свои функции. Проверьте выравнивание движущихся частей, заедание движущихся частей, поломку деталей и другие условия, которые могут повлиять на сборку и работу. Если в данном руководстве не указано иное, поврежденный корпус или другие детали должны быть отремонтированы или заменены соответствующим образом в авторизованном сервисном центре.

17. Попытка использовать аккумулятор другого типа может привести к травме.

18. Не рискуйте!

19. Ключ, прикрепленный к вращающейся части устройства, может привести к травме.

20. Не используйте устройство, если переключатель не открывается или не закрывается. Устройство, которым нельзя управлять с помощью переключателя, опасно и требует ремонта.

21. Отсоедините аккумулятор от устройства или поверните ключ в положение «заблокировано» или «выключено» перед выполнением каких-либо регулировок, заменой аксессуаров, очисткой, удалением материалов из устройства или хранением устройства. Такие превентивные меры безопасности снижают риск случайного запуска устройства.

22. Когда батарея не используется, держите ее подальше от металлических предметов, таких как скрепки, монеты, ключи, гвозди, винты или другие мелкие металлические предметы, которые могут соединиться с одной клеммой на другую. Замыкание клемм аккумулятора может вызвать искрение и ожоги. Используйте только аксессуары, рекомендованные производителем для вашей модели. Аксессуары, которые могут подходить для одного устройства, могут представлять опасность для здоровья при использовании на другом устройстве.

24. Обслуживание устройства должно осуществляться только авторизованным сервисом. Техническое обслуживание, выполняемое внешним персоналом, может представлять риск получения травмы.

25. При обслуживании устройства используйте только одинаковые запчасти. Следуйте инструкциям в разделе «Техническое обслуживание» данного руководства. Несанкционированные детали или неправильные инструкции по эксплуатации могут представлять опасность поражения электрическим током или травм.

26. Держите руки подальше от лезвий на кончике.

ПРЕДУПРЕЖДЕНИЕ: ВНИМАНИЕ: НЕ ПОЗВОЛЯЙТЕ удобству или знакомству с продуктом (полученным в результате многократного использования) заменить строгое соблюдение правил безопасности для рассматриваемого продукта. НЕПРАВИЛЬНОЕ ИСПОЛЬЗОВАНИЕ или несоблюдение правил безопасности, изложенных в данном руководстве, может привести к серьезным травмам.

Меры предосторожности при работе с аккумуляторной сабельной пилой:

1. Держите электроинструмент за изолированные поверхности для захвата при выполнении операций, при которых режущий инструмент может задеть скрытую. Прикосновение режущего инструмента к «находящемуся под напряжением» проводу может сделать открытые металлические части электроинструмента «под напряжением» и стать причиной поражения оператора электрическим током.

2. Используйте зажимы или другой практичный способ закрепить и зафиксировать заготовку на устойчивой платформе. Удерживание изделия руками или телом делает его неустойчивым и может привести к потере контроля.

3. Всегда надевайте защитные очки. Обычные очки или солнцезащитные очки НЕ являются защитными очками.

4. Проверьте заготовку на наличие гвоздей и удалите их перед началом работы.

5. Не режьте заготовку большого размера.
6. Перед резкой проверьте наличие надлежащего зазора за заготовкой, чтобы лезвие не ударилось об пол, столешницу и т.д.
7. Крепко держите инструмент.
8. Убедитесь, что лезвие не касается заготовки до включения выключателя.
9. Держите руки подальше от движущихся частей.
10. Не оставляйте инструмент включенным. Работайте с инструментом только когда он крепко находится на руках.
11. Всегда выключайте и ждите, пока диск полностью остановится, прежде чем снимать диск с заготовки.
12. Не прикасайтесь к лезвию или заготовке сразу после работы; они могут быть очень горячими и обжечь вашу кожу.
13. Не включайте инструмент без необходимости просто так.
14. Всегда используйте маску/респиратор, подходящие для материала и области применения, с которыми вы работаете.
15. Некоторые материалы содержат химические вещества, которые могут быть токсичными. Будьте осторожны, чтобы избежать вдыхания пыли и контакта с кожей. Отслеживайте данные о безопасности поставщиков материалов.

СОХРАНИТЕ ЭТИ ИНСТРУКЦИИ.

ПРЕДУПРЕЖДЕНИЕ: НЕ позволяйте удобству или знакомству с продуктом (полученным в результате повторного использования) заменить строгое соблюдение правил безопасности для рассматриваемого продукта. НЕПРАВИЛЬНОЕ ИСПОЛЬЗОВАНИЕ или несоблюдение правил безопасности, указанных в данном руководстве пользователя, может привести к серьезным травмам.

Символы

Ниже показаны символы, используемые для инструмента.

v	Вольт
— ---	Постоянный ток
n	Номинальная скорость
n ₀	Скорость без нагрузки
-- /min r /min	оборотов или возвратно-поступательного движения в минуту

1. Перед использованием батарейного блока прочтите все инструкции и предупреждающие знаки, относящиеся к изделию.
2. Не разбирайте батарейный блок.

3. Если время работы стало слишком коротким, немедленно прекратите работу. Перегрев может привести к возможным ожогам или даже риску взрыва.
4. Если электролит попал в глаза, промойте их чистой водой и немедленно обратитесь к врачу. Это может привести к потере зрения.
5. Не закорачивайте аккумуляторный блок:
 - (1) Не прикасайтесь к контактам каким-либо проводящим материалом.
 - (2) Избегайте хранения аккумуляторного блока в контейнере с другими металлическими предметами, такими как гвозди, монеты и т. д.
 - (3) Не подвергайте аккумуляторный блок воздействию воды или дождя.
6. Не храните инструмент и аккумуляторный блок в местах, где температура может достигать или превышать 50 ° C (122 ° F).
7. Не сжигайте аккумуляторный блок, даже если он сильно поврежден или полностью изношен.
8. Не роняйте аккумуляторный блок и не ударяйте о аккумуляторный блок твердыми предметами.
9. Не используйте поврежденный аккумулятор.
10. Содержащиеся литий-ионные батареи подпадают под действие Законодательства об опасных грузах. Для коммерческих перевозок, например, третьими сторонами, экспедиторами, необходимо соблюдать особые требования к упаковке и маркировке. Для подготовки отгружаемого предмета требуется консультация специалиста по опасным материалам. Пожалуйста, соблюдайте, возможно, более подробные национальные правила. Заклейте или замаскируйте открытые контакты и упакуйте аккумулятор таким образом, чтобы он не мог перемещаться в упаковке.
11. Соблюдайте местные правила утилизации батарей.

СОХРАНИТЕ ЭТИ ИНСТРУКЦИИ.

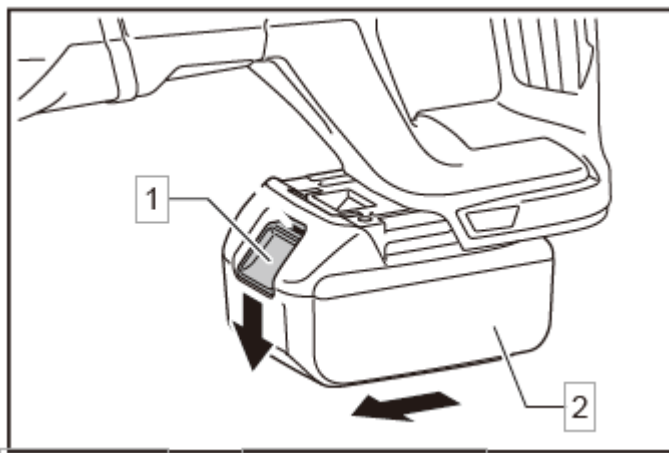
ВНИМАНИЕ: Используйте только оригинальные батареи. Использование неоригинальных аккумуляторов или модифицированных аккумуляторов может привести к взрыву аккумулятора, что может привести к травмам и повреждениям. Это также приведет к аннулированию гарантии на инструмент и зарядное устройство.

Советы по поддержанию максимального срока службы батареи

1. Зарядите аккумуляторный блок до его полной разрядки. Всегда прекращайте работу инструмента и заряжайте аккумуляторный блок, когда вы замечаете снижение мощности инструмента.
2. Никогда не заряжайте полностью заряженный аккумуляторный блок. Перезарядка сокращает срок службы батареи.
3. Заряжайте аккумуляторный блок при комнатной температуре от 10 ° C до 40 ° C (50 ° F - 104 ° F). Перед зарядкой дайте горячему батарейному блоку остыть.
4. Зарядите батарейный блок, если не собираетесь использовать его длительное время (более полугода).

ВНИМАНИЕ: Всегда выключайте инструмент, прежде чем вставлять или извлекать батарейный блок.

ВНИМАНИЕ: Если не удерживать инструмент и аккумуляторный блок, они могут выскользнуть из рук, что может привести к повреждению инструмента и аккумулятора и травмам.



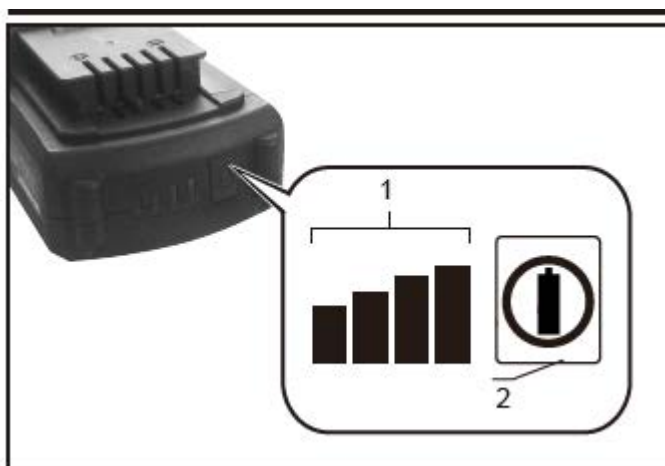
1 = Кнопка 2 = Аккумуляторный блок

Чтобы извлечь аккумуляторный блок, вытащите блок из инструмента, сдвинув кнопку на передней части блока.

Чтобы установить блок батареи, совместите язычок на блоке батареи с канавкой в корпусе и задвиньте его на место. Вставьте его до упора, пока он не зафиксируется на месте с небольшим щелчком. Если вы видите красный индикатор над кнопкой, она не полностью заблокирована.

ВНИМАНИЕ: Всегда полностью вставляйте батарейный блок, пока не погаснет красный индикатор. В противном случае он может случайно выпасть из инструмента и нанести травму вам или окружающим.

ВНИМАНИЕ: Не вставляйте аккумуляторный блок силой. Если блок вставляется с трудом, он вставлен неправильно.



Нажмите кнопку проверки на батарейном отсеке и посмотрите, как загорится индикатор, указывающий оставшуюся емкость батареи. 1 = Индикатор уровня заряда батареи 2 = Кнопка проверки

Предупреждающие огни

Полный свет
 Закрытый
 Мигает

Оставшийся
уровень
заряда батареи



от 75% до
100%

■ ■ ■ □	от 50% до 75%
■ ■ □ □	от 0% до 25%
■ □ □ □	Заменить батарею
■ ■ □ □	Возможна неисправность аккумулятора.
□ □ ↑ ↓ ■ ■	

ПРИМЕЧАНИЕ. В зависимости от условий использования и температуры окружающей среды отображаемая емкость может незначительно отличаться от фактической емкости.

Система защиты инструмента/аккумулятора Инструмент оснащен системой защиты инструмента/аккумулятора. Эта система автоматически отключает питание двигателя, чтобы продлить срок службы инструмента и аккумулятора. Инструмент автоматически остановится во время работы, если инструмент или аккумулятор находятся в одном из следующих состояний:

Защита от перегрузки Инструмент автоматически останавливается, когда аккумулятор работает с ненормально высоким потреблением тока. В этом случае выключите прибор и закройте приложение, вызывающее перегрузку прибора.

Защита от перегрева При перегреве инструмента или аккумулятора инструмент автоматически останавливается и мигает индикатор. В этом случае подождите, пока инструмент и аккумулятор остынут, прежде чем снова использовать инструмент.

Защита от переразряда Инструмент автоматически останавливается, когда заряда аккумулятора недостаточно. В этом случае извлеките аккумулятор из инструмента и зарядите аккумулятор.


Регулировка момента затяжки



1-Кольцо настройки 2.Режим работы 3.Ок

Момент затяжки можно регулировать в 19 шагов, поворачивая регулировочное кольцо.

Совместите номиналы со стрелкой на корпусе инструмента.

Вы можете получить минимальный момент затяжки в 1 и максимальный момент в маркировке 

Датчик будет прокручиваться на различных уровнях крутящего момента, если он установлен на число от 1 до 18.

Перед фактической работой вверните пробный винт в ваш материал или кусок материала-копии, чтобы определить, какой уровень крутящего момента требуется для конкретного применения.

СОЕДИНЕНИЕ

ВНИМАНИЕ: Всегда проверяйте, чтобы инструмент был выключен, а батарейный блок извлечен.

Перед выполнением любых работ на машине.

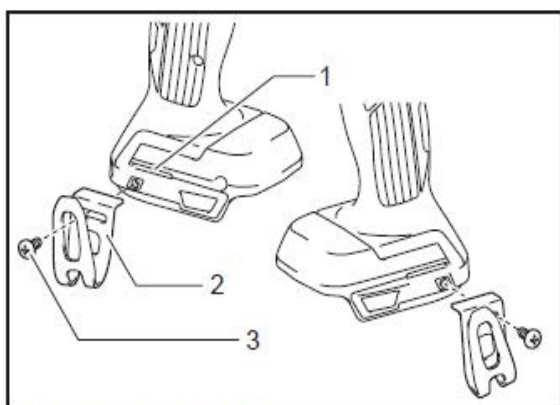
Установка или удаление отвертки/сверла



1-рычаг 2-закреть 3-открыть

Поверните втулку против часовой стрелки, чтобы открыть кулачки патрона. Вставьте отвертку/сверло в патрон до упора. Поверните втулку по часовой стрелке, чтобы затянуть патрон. Поверните втулку против часовой стрелки, чтобы снять отвертку/сверло.

Прикрепление крючка



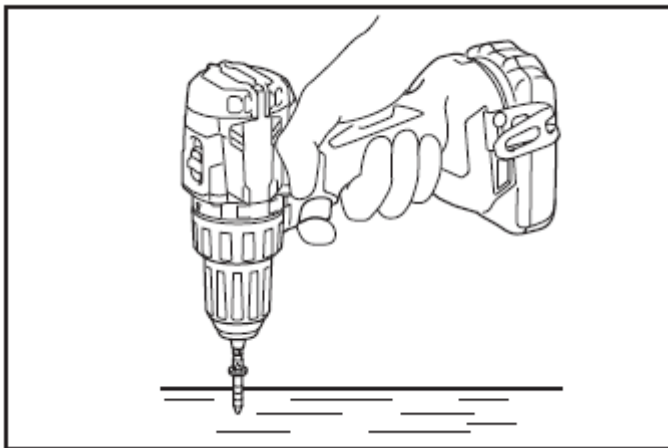
1-Паз 2. Крючок 3.Винт

Крючок подходит для временного подвешивания инструмента. Его можно прикрепить к любой стороне инструмента. Чтобы прикрепить крючок, вставьте его в паз в корпусе инструмента с обеих сторон и закрепите винтом. Чтобы снять, ослабьте винт, а затем снимите его.

ИСПОЛЬЗОВАНИЕ

ВНИМАНИЕ: При чрезмерном падении скорости уменьшите нагрузку или остановите инструмент во избежание его повреждения.

Чтобы контролировать скручивание, крепко держите инструмент одной рукой за рукоятку, а другой рукой за дно батарейного отсека.



Операция завинчивания

ВНИМАНИЕ: Отрегулируйте регулировочное кольцо до уровня крутящего момента, соответствующего вашей работе.

ВНИМАНИЕ: Головка винта наконечника отвертки или наконечник отвертки могут быть повреждены, если они плоские.

Медленно запустите инструмент, а затем постепенно увеличивайте скорость.

ПРИМЕЧАНИЕ. При затягивании шурупа просверлите направляющее отверстие на 2/3 диаметра шурупа. Облегчает трение и предотвращает отсоединения заготовки.

Процесс сверления

Сначала поверните регулировочное кольцо так, чтобы показывала стрелка. Затем действуйте следующим образом.

Сверление дерева

При сверлении дерева наилучшие результаты достигаются сверлами по дереву с ходовыми винтами. Ходовой винт облегчает сверление, втягивая сверло в заготовку.

Сверление металла

Чтобы предотвратить соскальзывание сверла при начале сверления, сделайте углубление в месте сверления с помощью кернера и молотка. Вставьте сверло в углубление и начните сверлить.

При сверлении металла используйте смазочно-охлаждающую жидкость. Исключениями являются железо и латунь, которые необходимо сверлить насухо.

ВНИМАНИЕ: Чрезмерное нажатие на инструмент не ускорит процесс сверления. На самом деле, это чрезмерное давление приведет только к повреждению сверла, снижению производительности инструмента и сокращению срока службы инструмента.

ВНИМАНИЕ: Крепко держите инструмент и будьте осторожны, когда сверло начнет сверлить заготовку. Во время сверления к инструменту/сверлу прикладывается огромная сила.

ВНИМАНИЕ: Застрявшее сверло можно легко извлечь, установив переключатель реверса в положение обратного вращения.

ВНИМАНИЕ: Всегда закрепляйте заготовки тисками или аналогичным зажимным устройством.

ОБСЛУЖИВАНИЕ

ВНИМАНИЕ: Всегда выключайте инструмент и извлекайте аккумуляторный блок перед выполнением осмотра или технического обслуживания.

ВНИМАНИЕ: Никогда не используйте бензин, растворитель, спирт и т.п. Возможно изменение цвета, деформация или трещины.

Головка ударного гайковерта

При установке/снятии наконечника гайки или отвертки на 1/4 используйте только гайку или отвертку того же размера, не используйте другие отвертки или гайки.

Чтобы установить гайку или отвертку в ударный гайковерт, вытяните патрон из патрона до упора, вставив гайку или отвертку в патрон до упора.

Внимание!

Если гайка/отвертка не полностью вставлены в патрон, когда вы отпустите патрон, патрон не вернется, и отвертка/гайка не зафиксируется.

Чтобы снять привод с патрона, снова вытащите патрон, извлеките привод и освободите патрон.

Циркулярная пила

Предупреждение!

Держите руки подальше от зоны резки и дискового лезвия.

Фактические значения вибрации и шума могут различаться в зависимости от разрезаемого материала при использовании инструмента и способа использования станка и могут быть выше указанных значений. Поэтому должны быть приняты необходимые, установленные меры предосторожности для защиты пользователя во время работы, в реальных условиях эксплуатации на основе оценки воздействия (с учетом всех фаз рабочего цикла, например, когда инструмент выключен и работает на холостом ходу в дополнение к запуску - время работы).

Перед использованием правильно установленного лезвия убедитесь, что винт лезвия затянут должным образом.

Всегда проверяйте, чтобы установленный нож соответствовал фактическому материалу и имел правильный размер.

ОБРЕЗКА

Закрепите заготовку. Держите инструмент так, чтобы он не касался какой-либо части заготовки.

Запустите циркулярную пилу. Дайте лезвию набрать максимальную скорость, прежде чем наносить его на заготовку. Не нажимайте на инструмент слишком сильно во время работы. Крепко держите инструмент обеими руками.

Внимательно следите за маркировкой линий разреза как для прямых, так и для изогнутых пил.

Инструмент имеет кнопку блокировки для предотвращения случайного нажатия выключателя питания.

Головка лобзика/сабельной пилы

Сабельная пила может использоваться для погружных пропилов в более мягких материалах (например, дерево или другие легкие материалы) без начального отверстия (строительные материалы для стен).

1. Четко отметьте линию разреза во время работы.
2. Плотно вставьте инструмент в материал одним краем опорной плиты.
3. Поместите кончик лезвия (не заводя) на линию реза.
4. Наклоните пилу так, чтобы полотно выровняло работу.
5. Нажмите на спусковую кнопку и начните аккуратно пилить движущееся пильное полотно.
6. После того, как лезвие будет готово, продолжайте резать по отмеченной рамке. Держите пилу вверх дном, лезвием вверх.

Не делайте погружной рез на металлических поверхностях. Врезную резку не следует применять для толстых материалов, таких как металл и более твердые материалы. Такие материалы можно резать пилой, только начав рез с края или с просверленного участка материала, достаточно большого, чтобы поместиться на пильном полотне.

ФРЕЗЕРНАЯ ГОЛОВКА

УДАЛЕНИЕ И УСТАНОВКА ФРЕЗЫ

ПРЕДУПРЕЖДЕНИЕ!

Чтобы снизить риск получения травмы, извлеките аккумулятор из инструмента или отсоедините шнур питания перед установкой или снятием детали или лезвия или выполнением каких-либо регулировок. Несоблюдение этих мер предосторожности может привести к случайному включению машины или травме.

УСТАНОВКА И УДАЛЕНИЕ ФРЕЗЫ (РИС. В) (РИС. А)

ПРИМЕЧАНИЕ:

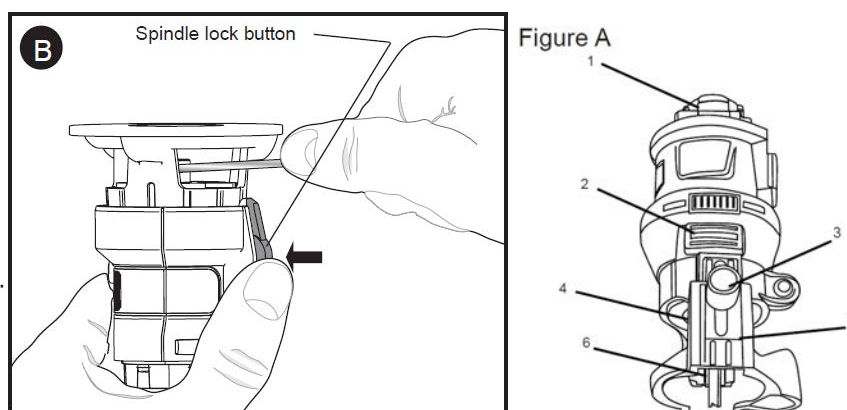
Фрезу не рекомендуется использовать на приподнятых поверхностях.

Фреза не рекомендуется для операций по резке металла.

Не используйте фрезер диаметром более 1-3/8 дюйма.

(Шарикоподшипник) Используйте кромочные фрезы для резки краевого профиля.

Внимание: фрезы острые, поэтому будьте осторожны при обращении с ними.



Фрезер оснащен функцией блокировки шпинделя, которая упрощает замену бит. Заблокируйте блокировку шпинделя, нажав кнопку блокировки шпинделя, как показано на рис. В, и ослабьте кольцевую гайку (4) (против часовой стрелки) с помощью прилагаемого ключа.

- Удерживая нажатой кнопку блокировки шпинделя (2), вращайте шпиндель до полного срабатывания блокировки шпинделя.
- Поместите фрезер вверх дном на плоскую поверхность.
- Ослабьте кольцевую гайку (4) с помощью прилагаемого ключа. Вставьте ручку наконечника фрезера в гайку.
- При установке фрез убедитесь, что они вставлены как можно дальше, а затем выдвинуты примерно на 1/16 дюйма (1,5 мм).

- Удерживая нажатой кнопку блокировки шпинделя (2), затяните кольцевую гайку (4) по часовой стрелке с помощью прилагаемого ключа.

ПРИМЕЧАНИЕ

Если основание фрезера установлено на максимальную глубину, цанговая гайка не может быть затянута должным образом. Если основание фрезера настроено на максимальную глубину, всегда делайте несколько оборотов (против часовой стрелки) перед тем, как затягивать или ослаблять фрезы. Информацию о регулировке основания фрезера см. в разделе «Регулировка глубины фрезера» ниже.

ВНИМАНИЕ

Никогда не затягивайте цанговую гайку без биты с хвостовиком ¼ дюйма. Это может сломать или повредить цангу.

ПРИ УДАЛЕНИИ ФРЕЗ

ВНИМАНИЕ

Опасность ожога. Биты фрезера нагреваются во время использования. Перед заменой подождите, пока бита остынет.

- Нажмите и удерживайте кнопку блокировки шпинделя (2).
- Поместите фрезер вверх дном на плоскую ровную поверхность.
- Ослабьте кольцевую гайку (4) с помощью прилагаемого ключа (против часовой стрелки).
- Отпустите кнопку блокировки шпинделя и извлеките фрезу.

ИСПОЛЬЗОВАНИЕ

ПРЕДУПРЕЖДЕНИЕ!

Чтобы снизить риск получения травмы, не перегружайте инструмент. Пусть работает со своей скоростью.

ПРЕДУПРЕЖДЕНИЕ!

Чтобы снизить риск получения травмы, извлеките аккумулятор из инструмента или отсоедините шнур питания перед установкой или снятием детали или лезвия или выполнением каких-либо регулировок.

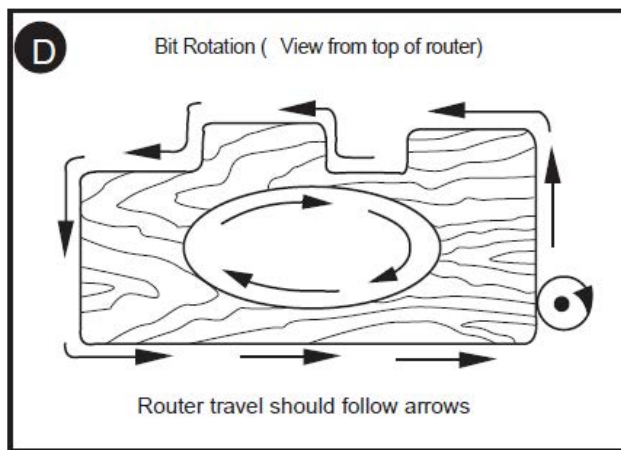
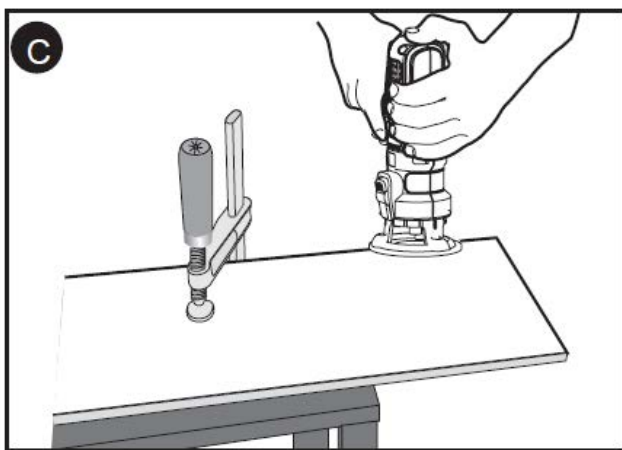
Регулировка глубины фрезы (рис. С)

Предупреждение!

1. Выключите маршрутизатор и извлеките аккумулятор из инструмента или отсоедините вилку от источника питания.
2. Чтобы отрегулировать глубину резания по шкале (5), ослабьте кнопку блокировки шпинделя (2) (3) увеличьте глубину фрезерования, поворот основания против часовой стрелки уменьшит глубину. Два полных оборота основания равны примерно 2 миллиметрам.
3. Отпустите кнопку блокировки шпинделя (2) после достижения желаемой глубины фрезерования. Продолжайте поворачивать основание до тех пор, пока выемка под кнопкой блокировки шпинделя не совпадет со следующей ближайшей фиксирующей прорезью на измерителе глубины резания (5).

ЭСПЛУАТАЦИЯ ФРЕЗЕРА (рис. С & D)

- Убедитесь, что разрезаемый материал уплотнен и достаточно прочен, чтобы поддерживать фрезер во время работы.
- Держите блок питания обеими руками для управления фрезой, всегда запускайте фрезер на полной скорости. См. рисунок С.
- Перемещайте фрезер против часовой стрелки, обрезая внешние края. Двигайтесь по часовой стрелке, обрезая внутренние края. См. рисунок D.



Шлифовальная головка

Шлифовальная пластина (1) оснащена липучкой для быстрого крепления наждачной бумаги.

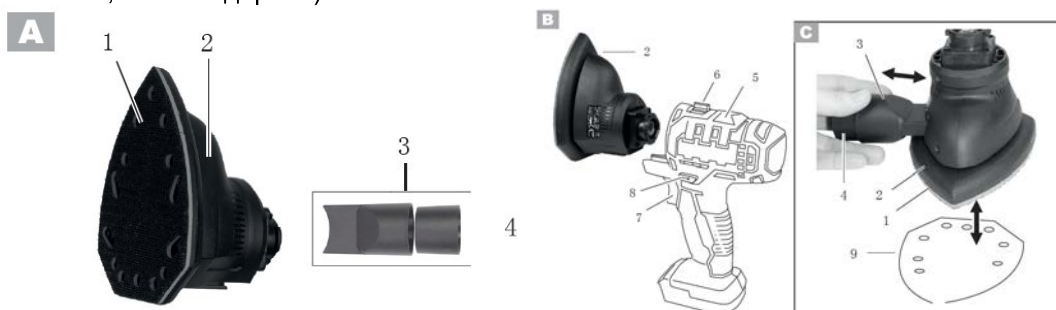
Прикрепление наждачной бумаги

1. Равномерно прижмите наждачную бумагу (9) к треугольной шлифовальной пластине (1). Убедитесь, что отверстия в наждачной бумаге расположены над отверстиями в шлифовальной пластине.

2. Просто вытяните наждачную бумагу (9) из дельташлифовальной пластины (1).

Шлифование

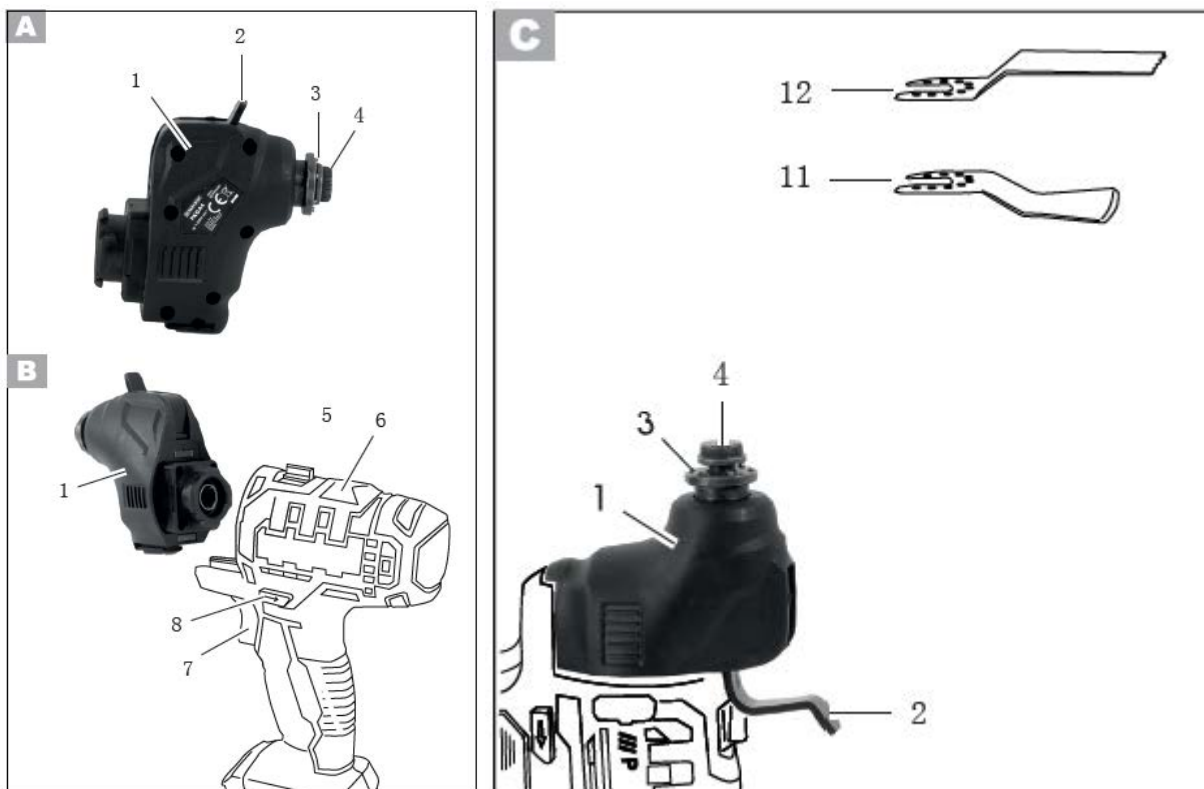
- Используйте систему пылеудаления при шлифовании мультишлифовальной насадкой.
- Переместите устройство к заготовке после его включения.
- Очистите шлифовальную пластину перед тем, как прикрепить наждачную бумагу.
- Для достижения хороших результатов шлифования работайте только с шлифовальными листами в идеальном состоянии.
- Работайте с низким и равномерным давлением. Это защищает устройство и наждачную бумагу.
- Не используйте одну и ту же наждачную бумагу для шлифования разных материалов (например, металла, а затем дерева).



Многофункциональная головка

Убедитесь, что держатель инструмента (4) плотно завинчен, чтобы можно было безопасно установить и использовать все инструменты.

1. Нажмите на рычаг (2) до упора, чтобы разблокировать инструмент.
2. Поместите нужный инструмент (11/12) под держатель инструмента (4) на шпиндели (3). Вы должны повернуть разблокированный держатель инструмента (4) столько раз, сколько необходимо, чтобы вы могли разместить нужный инструмент (11/12) на шпинделях (3).
3. Поверните держатель инструмента, пока он не встанет на место.
4. Снова нажмите рычаг (2) вперед, чтобы разблокировать инструмент. Держатель инструмента фиксируется на инструменте.



Техническое обслуживание и очистка

Внимание! Всегда извлекайте аккумулятор перед выполнением любых работ.

Всегда используйте для очистки сухое или влажное, но не мокрое полотенце. Многие чистящие средства содержат химические вещества, которые могут повредить пластмассовые детали инструмента. Поэтому не используйте сильные или легковоспламеняющиеся материалы, такие как бензин, растворитель, скипидар или аналогичные чистящие средства. Всегда следите за тем, чтобы на вентиляционных отверстиях не было отложений пыли, чтобы предотвратить перегрев.

ქართული

კომბინირებული უკაბელო საბურღი

RPX2708 / X138

შესავალი და მომხმარებლის სახელმძღვანელო



ძალა სიჩქარე დატვირთვის დროს (RPM)	28 N.M 2 სიჩქარიანი მაღალი (2) 0- 1250/წთ დაბალი (1) 0- 350/წთ
დატვირთვის გარეშე (RPM)	0-5250 /0-18000
ვოლტი	DC 20V



ძალა სიჩქარე დატვირთვის დროს	150 N.M 1 სიჩქარე 0-2600 RPM
დატვირთვის გარეშე	0-3600RPM
თავაკი	1/4"
ვოლტი	DC 20V



ვოლტი რხევის კუთხე დატვირთვის გარეშე	DC 20V 2.8 16000 rpm
---	----------------------------



ვოლტი დატვირთვის გარეშე სადარავი ზომა	DC 20V 6000 RPM 6.35 მმ
---	-------------------------------



ვოლტი DC 20V
 დატვირთვის გარეშე 2300 rpm
 ხერხის სიგრძე 13 მმ



ვოლტი DC 20V
 დატვირთვის გარეშე 3400 rpm
 მაქს. ჭრის სიღრმე 15 მმ
 საჭრელი დანის დიამეტრი 85 მმ



ვოლტი DC 20V
 დატვირთვის გარეშე 0-9000 RPM
 ქვიშის ქადალდის ზომა 150X150X95მმ

უსაფრთხოების წესები

ზოგადი ელექტრული ხელსაწყოების უსაფრთხოების წესები

გაფრთხილება: წაიკითხეთ უსაფრთხოების ყველა გაფრთხილება და ყველა ინსტრუქცია. წესების და ინსტრუქციების შეუსრულებლობამ შეიძლება გამოიწვიოს ელექტრო შოკი ან სერიოზული დაზიანება.

შეინახეთ ყველა გაფრთხილება და ინსტრუქცია მომავალი მითითებისთვის.

სამუშაო ადგილის უსაფრთხოება

1. შეინახეთ სამუშაო ადგილი სუფთა და კარგად განათებული. დაბინძურებული ან ბნელი ადგილები იწვევს უბედურ შემთხვევებს.
2. არ გამოიყენოთ ელექტრული ხელსაწყოები ფეთქებადი ატმოსფეროში, გაზებსა და მტვერში. ელექტრო ხელსაწყოები ქმნიან ნაპერწკლებს, რომლებსაც შეუძლიათ მტვერის ან ორთქლის აალება.

3. ელექტრული ხელსაწყოთა მუშაობისას მთავრად ბავშვები და მზახველები. თქვენმა ყურადღების გაფანტვამ შეიძლება გამოიწვიოს ხელსაწყოზე კონტროლის დაკარგვა.

ელექტრო უსაფრთხოება

1. ელექტრული ხელსაწყოთა ელჩანგალი უნდა ემთხვეოდეს შტეფსელს. არასოდეს შეეცადოთ შეადგინოთ შტეფსელი. არ გამოიყენოთ ადაპტერის ან შტეფსელი დამიწების გარეშე. დამიწებიანი შტეფსელებისთვის შესაფერისი სოკეტები შეამცირებს ელექტროშოკის რისკს.
2. მოერიდეთ სხეულის კონტაქტს დამიწებულ მეტალის ზედაპირებთან, როგორცაა მიწები, რადიატორები, ზოლები და მაცივრები. თუ თქვენი სხეული დამიწებულია, ელექტრო შოკის რისკი იზრდება.
3. არ გამოიყენოთ ელექტრო ხელსაწყოები წვიმის ან სველი პირობების შემთხვევაში. ელექტრო ხელსაწყოში წყლის შეღწევა გაზრდის ელექტრო შოკის რისკს.
4. ნუ გამოიყენებთ კაბელს უხეშად. არასოდეს გამოიყენოთ კაბელი ელექტრო ხელსაწყოთა გადასატანად, ასაწევად ან გამორთვისთვის. მოაშორეთ კაბელი სითბოსგან, ზეთისგან, ბასრი კიდეებისგან ან მოძრავი ნაწილებისგან. დაზიანებული ან ჩახლართული სადენები ზრდის ელექტრო შოკის რისკს.
5. ელექტრული ხელსაწყოთა გარეთ მუშაობისას გამოიყენეთ გამაგრძელებელი კაბელი, რომელიც შესაფერისია გარე გამოყენებისთვის. გარე გამოყენებისთვის შესაფერისი კაბელის გამოყენება ამცირებს ელექტრო შოკის რისკს.
6. თუ ელექტრული ხელსაწყოთა ნესტიან ადგილას გამოყენება გარდაუვალია, გამოიყენეთ ბიო სენსიტიური ამომრთველი (ნარჩენი დენის რელე) სპეციალური დამცველი მოწყობილობა. ბიო სენსიტიური ნარჩენი დენის რელეს გამოყენება ამცირებს ელექტრო შოკის რისკს.

პირადი უსაფრთხოება

1. იყავით ფხიზლად, უყურეთ რას აკეთებთ და გამოიყენეთ სალი აზრი ელექტრო ხელსაწყოთა მუშაობისას. არ გამოიყენოთ ელექტრო იარაღები დაღლილობისას. ელექტრული ხელსაწყოების მუშაობისას უყურადღებობის მომენტმა შეიძლება გამოიწვიოს სერიოზული პირადი დაზიანება.
2. გამოიყენეთ პირადი დამცავი აღჭურვილობა. ყოველთვის გამოიყენეთ თვალის დაცვა. დამცავი აღჭურვილობა: როგორცაა მტვრის ნიღაბი, მოცურებისგან დამცავი ფეხსაცმელი, მყარი ქუდი ან ყურის დამცავი,

რომელიც გამოიყენება შესაბამის პირობებში, ჩამოთვლილი აქსესუარები შეამცირებს პერსონალურ დაზიანებებს.

3. თავიდან აიცილეთ ხელსაწყო უნებლიე გაშვება. დარწმუნდით, რომ ცენტრალური ჩამრთველი გამორთულია, სანამ ხელსაწყო დააკავშირებთ დენის წყაროს ან ბატარეის პაკეტს, სანამ ხელში აიღებთ ან ატარებთ ხელსაწყოს. ელექტრული ხელსაწყოების უნებლიე გაშვება იწვევს უბედურ შემთხვევებს.

4. ელექტრული ხელსაწყო მუშაობამდე ამოიღეთ ნებისმიერი რეგულირების გასაღები ან ქანჩი. ელექტრული ხელსაწყო მზრუნავ ნაწილზე დამაგრებულმა ქანჩმა ან რაიმე უცხო სხეულმა შეიძლება გამოიწვიოს პირადი დაზიანება.

5. არ გადაიხაროთ. ყოველთვის შეინარჩუნეთ სწორედ განლაგებული ფეხები და სხეულის ბალანსი. რაც უზრუნველყოფს ელექტრო ხელსაწყოს უკეთეს კონტროლს მოულოდნელ სიტუაციებში.

6. ჩაიცვით სწორად. არ ჩაიცვათ თავისუფალი ტანსაცმელი ან სამკაულები. გამოიყენეთ თმის დასაფარი საშვალეები, ფართხუნა ტანსაცმელი და ხელთათმანები მოძრავი ნაწილებთან საფრთხეს წარმოადგენს. ფართო ტანსაცმელი, სამკაულები ან გრძელი თმა შეიძლება მოხვდეს მოძრავ ნაწილებში.

7. თუ მოწყობილობები უზრუნველყოფილია მტვრის ამოღების და შეგროვების ფუნქციას, დარწმუნდით, რომ გამართულად მუშაობს და სწორად გამოიყენება. მტვრის შეგროვების გამოყენებამ შეიძლება შეამციროს მტვერთან დაკავშირებული საფრთხეები.

ელექტრო ხელსაწყოების გამოყენება და მოვლა

1. არ გადატვირტოთ ელექტრული ხელსაწყო. გამოიყენეთ შესაბამისი ელექტრული ხელსაწყო თქვენი სამუშაოსთვის. სწორი ელექტრული ხელსაწყო შეასრულებს სამუშაოს უკეთესად და უსაფრთხოდ იმ სიჩქარით, რომლისთვისაც ის შეიქმნა.

2. არ გამოიყენოთ ელექტრული ხელსაწყო თუ ცენტრალური ჩამრთველი არ ჩართავს და გამორთავს მას ადეკვატურად. ნებისმიერი ელექტრული ხელსაწყო, რომლის კონტროლი შეუძლებელია გადამრთველით, საშიშია და უნდა შეკეთდეს.

3. გამორთეთ შტეფსელი დენის წყაროდან ან ბატარეის ბლოკიდან რაიმე კორექტირების, აქსესუარების შეცვლამდე ან ელექტრული ხელსაწყოების შენახვამდე. უსაფრთხოების ასეთი პროფილაქტიკური ზომები ამცირებს ელექტრო ხელსაწყოს შემთხვევით გაშვების რისკს.

4. შეინახეთ გამოუყენებელი ელექტრული ხელსაწყოები ბავშვებისთვის მიუწვდომელ ადგილას და არ დაუშვათ ელექტრული ხელსაწყოს ან

წინამდებარე ინსტრუქციების უცნობ პირებს მუშაობის საშუალება. ელექტრო ხელსაწყოები საშიშია მოუმზადებელი მომხმარებლების ხელში.

5. ელექტრული ხელსაწყოების შენარჩუნება. შეამოწმეთ მოძრავი ნაწილების არასწორი განლაგება ან დეფორმაციის არსებობა, გამორიცხეთ ნაწილების მსხვრევა ან დაფშხალვა, რამაც შეიძლება გავლენა მოახდინოს ელექტრო ხელსაწყო მუშაობაზე. თუ დაზიანებულია, შეაკეთეთ ელექტრული ხელსაწყო გამოყენებამდე. ბევრი ავარია გამოწვეულია ცუდად მოვლილი ელექტრული ხელსაწყოებით.

6. შეინარჩუნეთ საჭრელი იარაღები ბასრი და სუფთა. მკვეთრი საჭრელი კიდეების მქონე საჭრელი ხელსაწყოები სათანადოდ შენარჩუნებული ნაკლებად ჭუჭყიანდება და ადვილად კონტროლდება.

7. შეინახეთ ელექტრული ხელსაწყოები, აქსესუარები და ხელსაწყოები და ა.შ. გამოიყენეთ ამ ინსტრუქციის შესაბამისად, სამუშაო პირობებისა და შესასრულებელი სამუშაოს გათვალისწინებით. ელექტრული ხელსაწყო გამოყენებამ სხვა ოპერაციებისთვის, ვიდრე დაგეგმილი იყო, შეიძლება გამოიწვიოს სახიფათო სიტუაცია.

ბატარეის ხელსაწყოს გამოყენება და მოვლა

1. დამუხტვა მხოლოდ მწარმოებლის მიერ მითითებული დამტენით. დამტენი, რომელიც შესაფერისია სხვა ტიპის ბატარეის პაკეტისთვის, წარმოადგენდეს ხანძრის საშიშროებას, როდესაც გამოიყენება სხვა ბატარეის პაკეტისთვის.

2. გამოიყენეთ ელექტრული ხელსაწყოები მხოლოდ სპეციალურად შექმნილი ბატარეის პაკეტებით. სხვა ბატარეის პაკეტების გამოყენებამ შეიძლება გამოიწვიოს დაზიანებისა და ხანძრის რისკი.

3. როდესაც ბატარეის პაკეტს არ იყენებთ, შეინახეთ იგი ქაღალდის სკრეპებისგან, მონეტების, გასაღებების, ლურსმნების, ხრახნების ან სხვა პატარა ლითონის საგნებისგან, რომლებიც შეიძლება დაუკავშირდნენ ერთი ტერმინალიდან მეორეს. ბატარეის ტერმინალების ერთმანეთთან დამოკლებამ შეიძლება გამოიწვიოს დამწვრობა ან ხანძარი.

4. ცუდ პირობებში ბატარეიდან შესაძლოა სითხე ამოვარდეს; მოერიდეთ კონტაქტს. პირთან შემთხვევითი კონტაქტის შემთხვევაში, ჩამოიბანეთ წყლით. თუ სითხე მოხვდა თვალებთან, ასევე მიმართეთ სამედიცინო დახმარებას. ბატარეის სითხემ შეიძლება გამოიწვიოს გაღიზიანება ან დამწვრობა.

5. არ გამოიყენოთ დაზიანებული ან შეცვლილი ბატარეის პაკეტი ან ხელსაწყო. დაზიანებულმა ან შეცვლილმა ბატარეებმა შეიძლება

გამოავლინონ არაკროგნოზირებადი ქცევა, რაც მათ ცეცხლის, აფეთქების ან დაზიანების საფრთხის წინაშე აყენებს მომხმარებელს.

6. არ დაუშვათ ბატარეის პაკეტი ან ინსტრუმენტი ცეცხლზე ან ზედმეტ სიცხეზე. ხანძრის ან 130 °C-ზე მაღალი ტემპერატურის ზემოქმედებამ შეიძლება გამოიწვიოს აფეთქება.

7. მიჰყევით დატენვის ყველა ინსტრუქციას და არ დატენოთ ბატარეის პაკეტი ან ინსტრუმენტი ინსტრუქციებში მითითებული ტემპერატურის დიაპაზონის გარეთ. არასწორად დატენვამ ან ტემპერატურაზე მითითებულ დიაპაზონს მიღმა შეიძლება დააზიანოს ბატარეა და გაზარდოს ხანძრის რისკი.

სერვისი

1. თქვენი ელექტრული ხელსაწყოს მომსახურება უნდა განხორციელდეს კვალიფიციურ მექანიკოსთან მხოლოდ იდენტური სათადარიგო ნაწილების გამოყენებით. ეს უზრუნველყოფს ელექტრო ხელსაწყოს უსაფრთხოების შენარჩუნებას.

2. დაიცავით შეზეთვისა და აქსესუარების გამოცვლის ინსტრუქციები.

3. შეინახეთ სახელურები მშრალი, სუფთა და ზეთისა და ცხიმისგან თავისუფალი.

!!! გაფრთხილება: ელექტრო ხელსაწყოების გამოყენებისას ყოველთვის უნდა დაიცვან უსაფრთხოების ძირითადი ზომები ხანძრის, ელექტროშოკის და პირადი დაზიანების რისკის შესამცირებლად, მათ შორის შემდეგი.!!!

წაიკითხეთ ყველა ინსტრუქცია.

1. დაიმახსოვრეთ, რომ ეს მოწყობილობა ყოველთვის ფუნქციონირებს, რადგან არ საჭიროებს დენის წყაროზე შეერთებას.

2. არ გამოიყენოთ მოწყობილობები ფეთქებადი ატმოსფეროში, როგორცაა აალებადი სითხეების, გაზების ან მტვრის არსებობისას. საყოფაცხოვრებო ტექნიკა წარმოქმნის ნაპერწკლებს, რომლებსაც შეუძლიათ მტვრის ან ორთქლის მომენტალური აალება.

3. მოერიდეთ სახიფათო გარემოს - არ გამოიყენოთ მოწყობილობები ნესტიან ან სველ ადგილებში.

4. არ გამოიყენოთ ან დატენოთ მოწყობილობა წვიმაში ან სველ ადგილას.

5. მოარიდეთ ბავშვებს - ყველა გარემო პირი უნდა იყოს მოშორებული სამუშაო ადგილისგან გონივრულ მანძილზე.

6. ჩაიცვით სწორად - არ ჩაიცვათ თავისუფალი ტანსაცმელი ან სამკაულები, რომლებსაც შეუძლიათ მოძრავ ნაწილებში ჩაყოლა. რეკომენდირებულია გამოიყენოთ რეზინის ხელთათმანები და მყარი ფეხსაცმელი გარეთ მუშაობისას. გამოიყენეთ დამცავი თმის საფარი გრძელი თმის დასამალათ.

7. გამოიყენეთ უსაფრთხოების საშვალეები. ყოველთვის გამოიყენეთ თვალის დაცვა. მტვრის ნიღაბი, მოცურების დამცავი ფეხსაცმელი, მყარი ქუდი ან ყურის დამცავი უნდა იქნას გამოყენებული შესაფერისი პირობებისთვის.

8. გამოიყენეთ სწორი მოწყობილობა - არ გამოიყენოთ მოწყობილობა სხვა სამუშაოებისთვის, გარდა მისი დანიშნულებისამებრ.

9. მოერიდეთ უნებლიე ჩართვას - არ ატაროთ მოწყობილობა გადამრთველზე თით დადებული. დარწმუნდით, რომ გადამრთველი გამორთულია ბატარეის პაკეტის მორგებამდე.

10. არ დაიჭიროთ ან გამოართვათ ღია საჭრელი პირებით ან საჭრელი კიდეებით მოწყობილობის აწევისას ან დაჭერისას მოკიდეთ ხელი სახელურს უსაფრთხო არეალში.

11. არ დააძალოთ ან დააჩქაროთ მოწყობილობა სამუშაოს შესრულების დროს - ის უკეთესად შეასრულებს სამუშაოს და ტრავმის რისკი ნაკლები იქნება, თუ ის მუშაობს გეგმიური რეჟიმში.

12. ნუ გადაიხრებით - ყოველთვის შეინარჩუნეთ სწორედ ფეხები და სხეულის ბალანსი.

13. იყავით ყურადღებიანი - იყავით მობილიზებული თუ რას აკეთებთ. გამოიყენეთ საღი აზრი. არ მართოთ მოწყობილობა, როცა დაღლილი ხართ.

14. გამოუყენებელი მოწყობილობები შეინახეთ შენობაში - როდესაც არ გამოიყენება, მოწყობილობები უნდა ინახებოდეს მშრალ, მაღალ ან ჩაკეტილ ადგილას ბავშვებისთვის მიუწვდომელ ადგილას.

15. შეინახეთ მოწყობილობა სიფრთხილით - შეინახეთ საჭრელი პირი მკვეთრი და სუფთა საუკეთესო მუშაობისთვის და დაზიანების რისკის შესამცირებლად. მიჰყევით აქსესუარების შეზეთვისა და გამოცვლის ინსტრუქციას. პერიოდულად შეამოწმეთ მოწყობილობის კაბელი და თუ ის დაზიანებულია, შეაკეთეთ ავტორიზებული სერვისი ცენტრში. პერიოდულად შეამოწმეთ დამაგრებელი სადენები და შეცვალეთ თუ დაზიანებულია. შეინახეთ სახელურები მშრალი, სუფთა და თავისუფალი ზეთისა და ცხიმისგან.

16. შეამოწმეთ დაზიანებული ნაწილები - მოწყობილობის შემდგომ გამოყენებამდე გულდასმით უნდა შეამოწმდეს დაზიანებული კორპუსი ან

სხვა ნაწილი, რათა დადგინდეს, მუშაობს თუ არა ის გამართულად და ასრულებს თუ არა დანიშნულ ფუნქციას. შეამოწმეთ მოძრავი ნაწილების მიმაგრების შოვები, მოძრავი ნაწილების მიმაგრების საიმედოობა, ნაწილების მთლიანობა და სხვა პირობები, რამაც შეიძლება გავლენა მოახდინოს მუშაობაზე. თუ სხვა რამ არ არის განსაზღვრული, დაზიანებული კორპუსი ან სხვა ნაწილები უნდა შეკეთდეს ან შეიცვალოს სათანადოდ ავტორიზებული სერვის ცენტრის მიერ.

17. სხვა ტიპის ბატარეის გამოყენების მცდელობამ შეიძლება გამოიწვიოს დაზიანება.

18. ნუ გარისკავთ სხვა ბატარეის მორგებას შეიძლება ბატარეა გაცხელდეს და ააღდეს!

19. მოწყობილობის მზრუნავ ნაწილზე დამაგრებულმა ქანჩმა შეიძლება გამოიწვიოს დაზიანება.

20. არ გამოიყენოთ მოწყობილობა, თუ ცენტრალური ჩამრთველი არ ირთვება ან არ ითიშება. მოწყობილობა, რომლის კონტროლი შეუძლებელია ჩამრთველით, საშიშია და უნდა შეკეთდეს.

21. გამორთეთ დენის წყაროდან ან გამოაძრეთ ბატარეა მოწყობილობიდან რაიმე კორექტირების, აქსესუარების შეცვლამდე, გაწმენდამდე, მოწყობილობიდან მასალების ამოღებამდე ან მოწყობილობის შენახვამდე. ასეთი პრევენციული უსაფრთხოების ზომები ამცირებს მოწყობილობის შემთხვევით გაშვების რისკს.

22. როდესაც ბატარეა არ არის გამოყენებული, შეინახეთ იგი ლითონის საგნებისგან შორს, როგორცაა სკრეპები, მონეტები, გასაღებები, ლურსმნები, ხრახნები ან სხვა პატარა ლითონის საგნები, რომლებსაც შეუძლიათ ერთი ტერმინალიდან მეორეზე დაკავშირება. ბატარეის ტერმინალების ერთმანეთთან დამოკლებამ შეიძლება გამოიწვიოს ნაპერწკლები და დამწვრობა. გამოიყენეთ მხოლოდ მწარმოებლის მიერ რეკომენდებული აქსესუარები თქვენი მოდელისთვის. აქსესუარებმა, რომლებიც შეიძლება იყოს შესაფერისი ერთი მოწყობილობისთვის, შეიძლება გამოიწვიოს დაზიანების რისკი სხვა მოწყობილობაზე გამოყენებისას.

24. მოწყობილობის სერვისი უნდა განხორციელდეს მხოლოდ ავტორიზებული სერვისის ცენტრის მიერ. გარე პერსონალის მიერ შესრულებულმა რემონტმა შეიძლება გამოიწვიოს ტრავმის რისკი.

25. მოწყობილობის მომსახურებისას გამოიყენეთ მხოლოდ იგივე სათადარიგო ნაწილები. მიჰყევით ამ სახელმძღვანელოს ტექნიკური უზრუნველყოფის განყოფილების ინსტრუქციებს. არასანქცირებული ნაწილები ან არასწორი საოპერაციო ინსტრუქციები შეიძლება წარმოადგენდეს ელექტროშოკის ან დაზიანების რისკს.

26. მოარიდეთ ხელები მბრუნავ პირებს.

!!!გაფრთხილება: არ მისცეთ თავს საშუალება მოდენდით ან გაუთამამდით ხელსაწყოს (მიღებული გამოცდილების შედეგად) არ შეამსუბუქოთ მოცემული პროდუქტის უსაფრთხოების წესების მკაცრი დაცვა. ბოროტად გამოყენებამ ან უსაფრთხოების წესების შეუსრულებლობამ, რომლებიც აღწერილია ამ მომხმარებლის სახელმძღვანელოში, შეიძლება გამოიწვიოს სერიოზული პირადი დაზიანება.!!!

ორმხრივი უსაფრთხოების გაფრთხილებები:

1. ბურღვის ან ჭრის შესრულებისას, სადაც საჭრელი აქსესუარი შეიძლება შევიდეს კონტაქტში ფარულ სადენებთან, საჭრელი აქსესუარი, რომელიც ეხება მავთულს დამჭერი ზედაპირებით, შეიძლება გახდეს ელექტრული ხელსაწყო დაუცველი ლითონის ნაწილები „გამტარი“ ზედაპირების გამო და გამოიწვიოს ელექტროშოკი ოპერატორისთვის.
2. გამოიყენეთ ვიზიარი ან სხვა დამჭერები სამუშაო ნაწილის სტაბილურ პლატფორმაზე დასამაგრებლად. ნამუშევრის ხელით ან სხეულზე შეხებით დაჭერა მას არასტაბილურს ტოვებს და შეიძლება გამოიწვიოს კონტროლის დაკარგვა.
3. ყოველთვის ატარეთ დამცავი სათვალე. ჩვეულებრივი სათვალე ან მზის სათვალე არ არის უსაფრთხოების სათვალე.
4. შეამოწმეთ სამუშაო არეალი თუ არის უცხო სხეულები და მოაცილეთ ისინი მუშაობის დაწყებამდე.
5. არ დაამუშაოთ დასაშვებზე დიდი ზომის სამუშაო ნაწილი.
6. არ დადოთ დანა იატაკზე, დახლზე და ა.შ. ჭრის წინ შეამოწმეთ სამუშაო ნაწილის მიღმა სათანადო სიღმე, რათა თავიდან აიცილოთ ისტრუმენტის ან ფსკერის დაზიანება.
7. ხელსაწყო მაგრად დაიჭირეთ.
8. გადამრთველის ჩართვამდე დარწმუნდით, რომ დანა არ ეხება სამუშაო ნაწილს.
9. მოარიდეთ ხელები მოძრავ ნაწილებს.
10. არ დატოვოთ ინსტრუმენტი გაშვებული. იმუშავეთ ხელსაწყოთი მხოლოდ ხელით კონტროლით რეჟიმში თითის აშვებისას ან ხელიდან გავარდნისას ხელსაწყო არ უნდა დარჩეს ჩართული.

11. ყოველთვის გამორთეთ და დაელოდეთ დანის სრულ გაჩერებას სამუშაო ნაწილიდან ამოღებამდე.

12. არ შეეხოთ დანას ან სამუშაო ნაწილს ოპერაციის შემდეგ დაუყოვნებლივ; ისინი შეიძლება იყოს ძალიან ცხელი და დაწვით თქვენი კანი.

13. არ დატოვოთ ხელსაწყო უყურადღებოდ.

14. ყოველთვის გამოიყენეთ შესაბამისი მტვრის ნიღაბი/რესპირატორი იმ მასალისა და აპლიკაციისთვის, რომელთანაც მუშაობთ.

15. ზოგიერთი მასალა შეიცავს ქიმიურ ნივთიერებებს, რომლებიც შეიძლება იყოს ტოქსიკური. ფრთხილად იყავით, რათა თავიდან აიცილოთ მტვრის შესუნთქვა. თვალყური ადევნეთ მასალის მომწოდებლის უსაფრთხოების მონაცემებს.

!!!შეინახეთ ეს ინსტრუქციები.!!!

!!!გაფრთხილება: არ მისცეთ თავს საშუალება მოდენდეთ ან გაუთამამდეთ ხელსაწყოს (მიღებული გამოცდილების შედეგად) არ შეამსუბუქოთ მოცემული პროდუქტის უსაფრთხოების წესების მკაცრი დაცვა. ბოროტად გამოყენებამ ან უსაფრთხოების წესების შეუსრულებლობამ, რომლებიც აღწერილია ამ მომხმარებლის სახელმძღვანელოში, შეიძლება გამოიწვიოს სერიოზული პირადი დაზიანება.!!!

სიმბოლოები: ქვემოთ მოცემულია ინსტრუმენტისთვის გამოყენებული სიმბოლოები.

v	ვოლტი
==	მუდმივი დენი
n	რეიტინგული სიჩქარე
n _o	დატვირთვის გარეშე სიჩქარე
-- /min r /min	ბრუნის წუთში

1. ბატარეის კარტრიჯის გამოყენებამდე წაიკითხეთ პროდუქტთან დაკავშირებული ყველა ინსტრუქცია და გამაფრთხილებელი ნიშანი.

2. არ დაშალოთ ბატარეის კარტრიჯი.

3. თუ ბატარიის მუშაობის დრო ზედმეტად მოკლეა, დაუყოვნებლივ შეწყვიტეთ მუშაობა. გადახურებამ შეიძლება გამოიწვიოს დამწვრობა ან აფეთქების რისკიც კი.

4. თუ ელექტროლიტი მოხვდება თვალეში, ჩამოიბანეთ ისინი სუფთა წყლით და დაუყოვნებლივ მიმართეთ ექიმს. შეიძლება გამოიწვიოს მხედველობის დაკარგვა.

5. არ შეაერთოთ ბატარეის კარტრიჯი:

(1) არ შეეხოთ ტერმინალები რაიმე გამტარ მასალას.

(2) მოერიდეთ ბატარეის კარტრიჯის შენახვას ხელსაწყოების ყუთში სხვა ლითონის ნივთებში, როგორცაა ლურსმნები, მონეტები და ა.შ.

(3) ხელსაწყო და ბატარეის კარტრიჯი დაცული უნდა იყოს ტენიანობისა და დასველებისგან.

6. არ შეინახოთ ხელსაწყო და ბატარეის კარტრიჯი იქ, სადაც ტემპერატურა შეიძლება მიაღწიოს ან აღემატებოდეს 50 °C (122 °F).

7. არ ჩააგდოთ ბატარეის ვაზნა ცეცხლში, მაშინაც კი, თუ ის ძლიერად დაზიანებულია ან მთლიანად დამჯდარია.

8. ფრთხილად იყავით, რომ ბატარეა არ დავარდეს ან არ დაარტყათ ძლიერად.

9. არ გამოიყენოთ დაზიანებული ბატარეა.

10. მასში შემავალი ლითიუმ-იონური ბატარეები ექვემდებარება სახიფათო ნივთიერებების შესახებ კანონმდებლობის მოთხოვნებს. კომერციული გადაზიდვებისთვის, მაგალითად, გადამზიდავმა პირებმა, უნდა დაიცვან სპეციალური მოთხოვნები შეფუთვის დამკვლევასთან და ეთიკეტირებასთან დაკავშირებით ყველა აუცილებელი ნორმა. გასაგზავნი ნივთის მოსამზადებლად უნდა გაიაროთ კონსულტაცია სახიფათო მასალის სპეციალისტთან. გთხოვთ, ასევე დაიცვან შესაძლოა უფრო დეტალური ეროვნული რეგულაციები. შეფუთვით ლენტით ან დაფარეთ ღია კონტაქტები და ჩაალაგეთ ბატარეა ისე, რომ არ გადაადგილდეს შეფუთვაში.

11. დაიცავით თქვენი ადგილობრივი წესები ბატარეის განადგურებასთან დაკავშირებით.

!!!შეინახეთ ეს ინსტრუქციები!!!

!!!სიფრთხილე: გამოიყენეთ მხოლოდ ორიგინალური ბატარეები. არა ორიგინალური ბატარეების ან შეცვლილი ბატარეების გამოყენებამ შეიძლება გამოიწვიოს ბატარეის აფეთქება, რამაც შეიძლება გამოიწვიოს პირადი დაზიანება და დაზიანება. ის ასევე გააუქმებს ხელსაწყოსა და დამტენის გარანტიას!!!

რჩევები ბატარეის მაქსიმალური მუშაობის შესანარჩუნებლად

1. დამუხტეთ ბატარეის კარტრიჯი, სანამ ის მთლიანად დაიცლება. როდესაც შეამჩნევთ, რომ ხელსაწყოს სიმძლავრე მცირდება, ყოველთვის გააჩერეთ ხელსაწყო და დატენეთ ბატარეის კარტრიჯი.

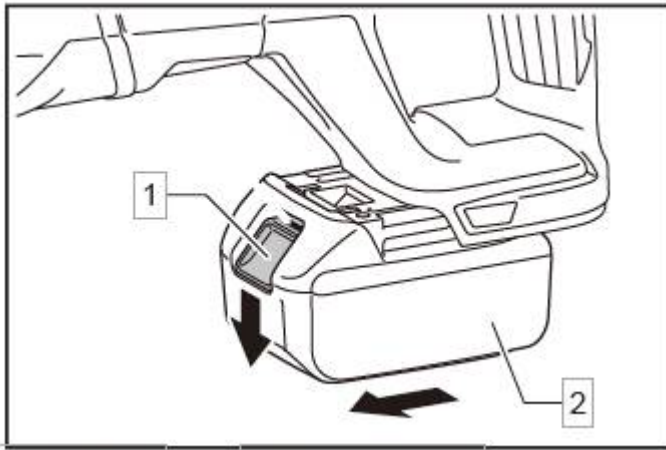
2. არასოდეს დატენოთ სრულად დამუხტული ბატარეის კარტრიჯი. ზედმეტი დატენვა ამცირებს ბატარეის მუშაობის ხანგრძლივობას.

3. დატენეთ ბატარეის კარტრიჯი ოთახის ტემპერატურაზე 10 °C–დან 40 °C–მდე (50 °F–დან 104 °F–მდე). ნება მიეცით ცხელი ბატარეის კარტრიჯი გაცივდეს დატენვის წინ.

4. დამუხტეთ ბატარეის კარტრიჯი, თუ არ აპირებთ მის გამოყენებას დიდი ხნის განმავლობაში (ექვს თვეზე მეტი).

სიფრთხილე: ყოველთვის გამორთეთ ინსტრუმენტი ბატარეის კარტრიჯის ჩასმამდე ან ამოღებამდე.

გაფრთხილება: ხელსაწყოსა და ბატარეის კარტრიჯის სუსტად დაჭერამ შეიძლება გამოიწვიოს მათი ხელიდან გავარდნა, ხელსაწყოსა და ბატარეის კარტრიჯის დაზიანება და პირადი დაზიანებაც.



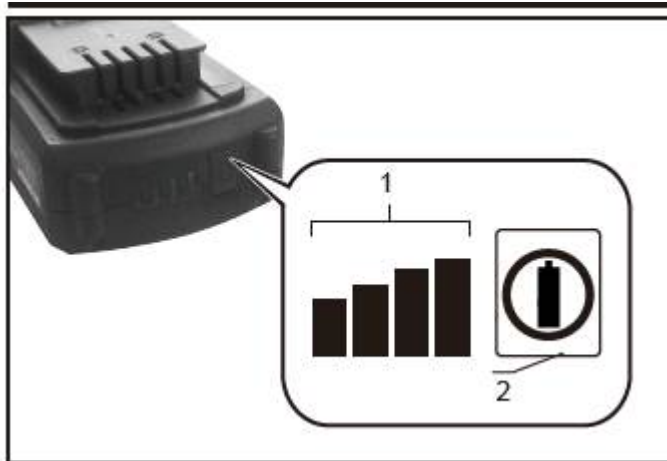
1 = დილაკი 2 = ბატარეის კარტრიჯი

ბატარეის კარტრიჯის ამოსაღებად, გაასრიალეთ კარტრიჯი ხელსაწყოდან, ხოლო დილაკი გაასრიალეთ კარტრიჯის წინა მხარეს.

ბატარეის კარტრიჯის დასაყენებლად, ბატარეის კარტრიჯის ენა გაასწორეთ კორპუსის ღართან და გაასრიალეთ იგი თავის ადგილზე. ჩადეთ იგი ბოლომდე, სანამ მცირე დაწკაპუნებით არ დაიბლოკება. თუ თქვენ ვერ ხედავთ წითელ ინდიკატორს დილაკის ზემოთ, ის ბოლომდე არ არის ჩაკეტილი.

სიფრთხილე: ყოველთვის ჩადეთ ბატარეის კარტრიჯი ბოლომდე, სანამ წითელი ინდიკატორი არ გამოჩნდება. წინააღმდეგ შემთხვევაში, ის შეიძლება შემთხვევით ჩამოვარდეს ხელსაწყოდან და ზიანი მიაყენოს თქვენ ან თქვენს გარშემო მყოფს.

გაფრთხილება: ძალით არ შეიყვანოთ ბატარეის კარტრიჯი. თუ ვაზნა ადვილად არ შედის, ის სწორად არ არის ჩასმული.



დააჭირეთ გამშვებ ღილაკს ბატარეის კარტრიჯზე და უყურეთ ინდიკატორებს, რათა მიუთითოთ ბატარეის დარჩენილი სიმძლავრე. 1=ბატარეის დონის მაჩვენებელი 2=შემოწმების ღილაკი

გამათრახილებელი შუქები

■ სრული შუქი	□ დაცლილია	▒ ციმციმებს	დარჩენილი ბატარეის დონე
■ ■ ■ ■			75%-დან 100%-მდე
■ ■ ■ □			50%-დან 75%-მდე
■ ■ □ □			0%-დან 25%-მდე
■ □ □ □			ბატარეის შეცვლა
■ ■ □ □			შეიძლება იყოს ბატარეის შესაძლო გაუმართაობა.
	↑ ↓	■ ■ □ □	

შენიშვნა: გამოყენების პირობებიდან და გარემოს ტემპერატურის მიხედვით, ეკრანი შეიძლება ოდნავ განსხვავდებოდეს რეალური სიმძლავრისგან.

ხელსაწყო/ბატარეის დაცვის სისტემა ხელსაწყო აღჭურვილია ხელსაწყო/ბატარეის დაცვის სისტემით. ეს სისტემა ავტომატურად წყვეტს ძრავის ენერჯიას ხელსაწყოსა და ბატარეის მუშაობის გახანგრძლივების მიზნით. ინსტრუმენტი ავტომატურად გაჩერდება მუშაობის დროს, თუ ხელსაწყო ან ბატარეა მოთავსებულია ერთ-ერთ შემდეგ პირობებში:

გადატვირთვისაგან დაცვა ინსტრუმენტი ავტომატურად ჩერდება, როდესაც ბატარეა იმუშავებს არანორმალურად მაღალი დენის გადინებით. ამ შემთხვევაში, გამორთეთ ინსტრუმენტი და შეაჩერეთ კონკრეტული სამუშაო, რომელიც იწვევს ხელსაწყოს გადატვირთვას.

დაცვა გადახურებისგან როდესაც ხელსაწყო ან ბატარეა გადახურდება, ხელსაწყო ავტომატურად ჩერდება და ნათურა ანათებს. ამ შემთხვევაში, დაელოდეთ ხელსაწყოსა და ბატარეის გაგრილებას, მხოლოდ ბოლომდე გაგრილების შემდეგ განაგრძეთ ხელსაწყოს გამოყენება.


დაცვა ზედმეტად განმუხტვისგან ინსტრუმენტი ავტომატურად ჩერდება, როდესაც ბატარეის ენერჯია არ არის საკმარისი. ამ შემთხვევაში ამოიღეთ ბატარეა ხელსაწყოდან და დატენეთ ბატარეა ბოლომდე გაგრილების შემდეგ, დროის მოგების მიზნით დროზე ადრე არ შეაწყვეტინოთ დატენვის პროცესი, ასეთი ქმედებები იწვევს ბატარეის ნაადრევ სიკვდილს.

გრეხვის ძალის რეგულირება



1-დაყენების რგოლი 2.ოპერაციული რეჟიმი 3.ისარი

გრეხვის ძალის რეგულირება შესაძლებელია 19 საფეხურზე რეგულირების რგოლის შემობრუნებით. გაასწორეთ რგოლზე ასახული მნიშვნელობა ხელსაწყოს კორპუსის ისრთან. მინიმალური დაჭიმვის მომენტი 1-ზე და

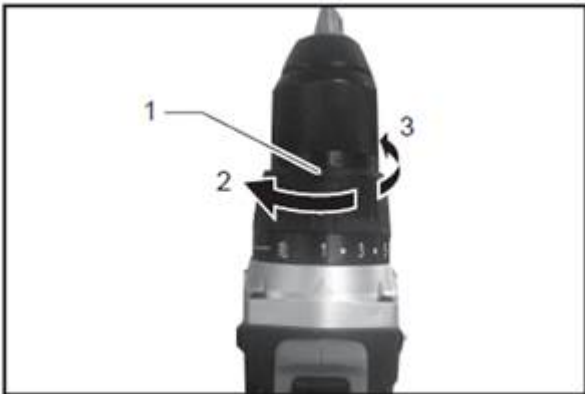
მაქსიმალური ბრუნის  ბურღვის სიმბოლოსთან.

რედუქტორი ასრიალდება და შეჩერდება ძალის სხვადასხვა დონეზე, როდესაც დაყენებულია 1-დან 18-მდე.

რეალურ ექსპლუატაციამდე, ჩადეთ სატესტო ხრახნი თქვენს მასალაში ან ასლის მასალის ნაჭერში, რათა დაადგინოთ ბრუნვის რა დონეა საჭირო კონკრეტული სამუშაოსთვის.

კომბინირება

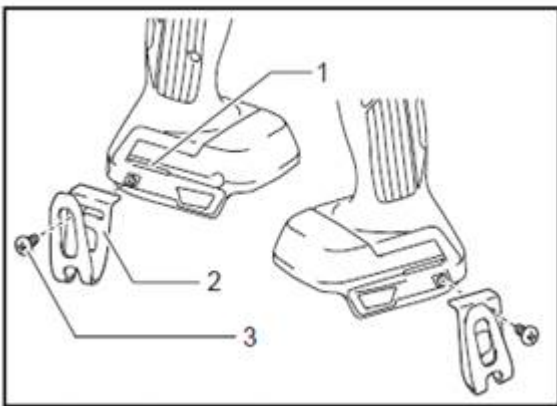
სიფრთხილე: ყოველთვის დარწმუნდით, რომ ინსტრუმენტი გამორთულია და ბატარიის კარტრიჯი ამოღებულია. მანქანაზე რაიმე სამუშაოს შესრულებამდე. **სახრახნი ბიტის/საბურღი ბიტის დაყენება ან ამოღება**



1-ბერკეტი 2-დახურვა 3-გახსნა

მოაბრუნეთ თავაკი საათის ისრის საწინააღმდეგოდ, რომ გაიხსნას თავაკის ყბები. ჩასვით სახრახნი ბიტი თავაკის ყბებში, რამდენადაც ის ჩავა. მოაბრუნეთ თავაკი საათის ისრის მიმართულებით, რომ თავაკის ყბები მოეჭიროს. მოაბრუნეთ თავაკი საათის ისრის საწინააღმდეგოდ, რათა ამოიღოთ სახრახნი ბიტი თავაკის ყბებიდან.

საკიდი მიმაგრება

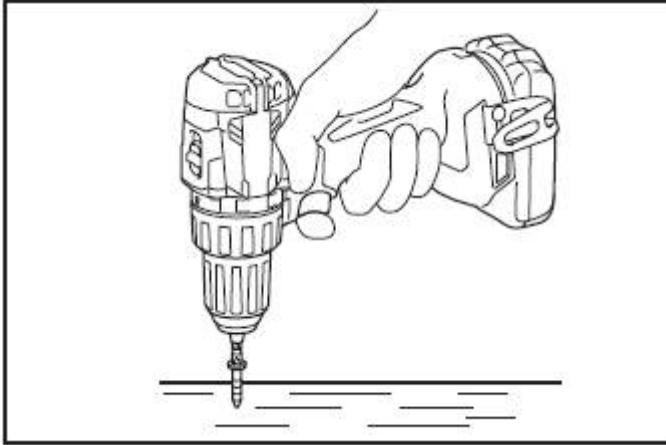


1-ბორტი 2. საკიდი კაუჭი 3. ხრახნი

ჭანჭიკი შესაფერისია ხელსაწყოს დროებით დასაკიდებლად. ეს შეიძლება გაუკეთდეს ხელსაწყოს ორივე მხარეს. კაუჭის დასამაგრებლად, ჩადეთ იგი ღარში ხელსაწყოს ბორტზე ორივე მხრიდან და შემდეგ დაამაგრეთ ხრახნით. ამოსაღებად გახსენით ხრახნი და შემდეგ მოაცილეთ კაუჭი.

გამოყენება

სიფრთხილე : როდესაც სიჩქარე ზედმეტად ეცემა, შეამცირეთ დატვირთვა ან გააჩერეთ ხელსაწყო, რათა თავიდან აიცილოთ ხელსაწყოს დაზიანება. გადახვევის მოქმედების გასაკონტროლებლად, ხელსაწყო მყარად დაიჭირეთ ერთი ხელით სახელურზე, ხოლო მეორე ხელით ბატარეის კარტრიჯის ქვედა მხარეს.



ხრახნიანი ოპერაცია

სიფრთხილე: დაარეგულირეთ ძალის სარეგულირო რგოლი თქვენი სამუშაოსთვის სასურველი ძალის შესაბამის დონეზე.

სიფრთხილე: სახრახნი ბიტი ბოლომდე ჩასვით ხრახნში არასრული ჩასმით სახრახნი ბიტი შეიძლება დაზიანდეს.

ჩართეთ მანქანა ნელა და შემდეგ თანდათან გაზარდეთ სიჩქარე.

შენიშვნა: ხის ხრახნის ჩი ასახრახნად პირველ რიგში გაბურღეთ საპილოტე ხვრელი ხრახნის დიამეტრის 2/3. ეს აადვილებს ხრახნის ჩაყვანას და ხელს უშლის სამუშაო ნაწილის გახეთქვას.

ბურღვის პროცესი

პირველ რიგში, მოაბრუნეთ ძალის სარეგულირო რგოლი ისე, რომ ისარი

მიადგეს ამ სიმბოლოს . შემდეგ გააგრძელეთ შემდეგნაირად.

ბურღვა ხეზე

ხეზე ბურღვისას, ხის ბურღებით ხის გაბურღვა საუკეთესო შედეგს აღწევს. ხის ბურღი აადვილებს ბურღვას სამუშაო ნაწილში საბურღი ბურღის ს ბოლომდე გაყვანით.

ბურღვა მეტალში

ბურღვის სამუშაოს დაწყებისას ბურღის დასრიალების თავიდან ასაცილებლად, გააკეთეთ ჩალრმავება გასაბურღ წერტილში კერნერის დადებით და ჩაქუჩის დარტყმით. ჩადეთ საბურღი ჩალრმავებაში და დაიწყეთ ბურღვა.

ლითონის ბურღვისას გამოიყენეთ ზეთი. გამონაკლისია რკინა და სპილენძი, რომელიც უნდა გაიბურღოს მშრალი.

სიფრთხილე: ხელსაწყოს ზედმეტად დაჭერა არ დააჩქარებს ბურღვის პროცესს. ფაქტობრივად, ესეთი გადაჭარბებული წნევა მხოლოდ თქვენი საბურღი ნაჭრის დაზიანებას, ხელსაწყოს მუშაობის შემცირებას და ხელსაწყოს მომსახურების ვადის შემცირებას ემსახურება.

სიფრთხილე: ხელსაწყოს მტკიცედ მოუჭირეთ ხელი და ფრთხილად იყავით, რადგან საბურღი სამუშაო ნაწილის ბურღვის დროს ხელსაწყოს ბურღის უზარმაზარი ძალა გადაეცემა ხელზე.

სიფრთხილე: ჩარჩენილი საბურღი ბიტი მარტივად შეიძლება მოიხსნას საპირისპირო გადამრთველის საპირისპირო როტაციაზე დაყენებით, რომ მ იუშვას იგი სწრაფად.

სიფრთხილე: ყოველთვის დაამაგრეთ სამუშაო ნაწილები სამაგრი თან მსგავსი დამჭერი მოწყობილობით.

ზრუნვა

სიფრთხილე: ყოველთვის დარწმუნდით, რომ ინსტრუმენტი გამორთულია და ბატარეის კარტრიჯი ამოღებულია ინსპექტირების ან ტექნიკური მომსახურების დაწყებამდე.

გაფრთხილება: არასოდეს გამოიყენოთ ბენზინი, გამხსნელი, ალკოჰოლი ან მსგავსი გამხსნელები. შეიძლება მოხდეს გაუფერულება, დეფორმაცია ან დაფშვალვა.

დარტყმის ქანჩის თავი

1/4 სახრახნი თავი წვერის ან სახრახნის დაყენების/მოხსნისას გამოიყენეთ მხოლოდ იგივე ზომის სახრახნი თავები, არ გამოიყენოთ სხვა სახრახნი თავები.

სახრახნი თავი დასაყენებლად მოარგეთ ღერძს და დააწექით ზომიერად რამდენადაც ის მიაღწევს ძირს გაიგონებთ წკაპუნს რომელიც ადასტურებს მის ბოლომდე ჩასმულობას.

ღერძიდან ამოსაღებად, ისევ ამოქაჩეთ სახრახნი თავი,

წრიული ხერხის თავი

გაფრთხილება!

ხელები შორს დაიჭირეთ ჭრის ადგილისა და წრიული პირისგან.

ვიბრაციისა და ხმაურის რეალური მნიშვნელობები შეიძლება

განსხვავდებოდეს ხელსაწყოს გამოყენებისას მოჭრილი მასალისა და აპარატის

გამოყენების მეთოდის მიხედვით და შეიძლება იყოს მითითებულ

მნიშვნელობებზე მაღალი. ამიტომ, უსაფრთხოების აუცილებელი,

დადგენილი სიფრთხილის ზომების მიღება უნდა მოხდეს მომხმარებლის

დასაცავად მუშაობისას, ექსპოზიციის შეფასებებზე დაფუძნებული რეალურ საოპერაციო პირობებში (ოპერაციული ციკლის ყველა ფაზის გათვალისწინებით, მაგალითად, როდესაც ხელსაწყო გამორთულია და უმოქმედოა, გარდა დაწყებამდე. -დროთა განმავლობაში).

სწორად დაყენებული პირის გამოყენებამდე შეამოწმეთ, რომ პირის ხრახნი სწორად არის დაჭიმული.

ყოველთვის შეამოწმეთ, რომ დაინსტალირებული დანა შეესაბამება რეალურ მასალას და არის სწორი ზომა.

ჭრის

დააფიქსირეთ სამუშაო ნაწილი. დაიჭირეთ ხელსაწყო ისე, რომ არ შეეხოს სამუშაო ნაწილის რომელიმე ნაწილს.

დაიწყეთ წრიული ხერხი. ნება მიეცით დანამ მიაღწიოს მაქსიმალურ სიჩქარეს სამუშაო ნაწილზე გამოყენებამდე. არ დააჭიროთ ხელსაწყოს ძალიან ძლიერად მუშაობისას.

ორივე ხელით მყარად დაიჭირეთ ხელსაწყო.

ყურადღებით დააკვირდით მოჭრილი ხაზის მონიშვნებს როგორც სწორი, ასევე მრუდი ხერხებისთვის.

ხელსაწყოს აქვს დაბლოკვის ღილაკი დენის ჩამრთველის შემთხვევითი დაჭერის თავიდან ასაცილებლად.

ლოზიკის ხერხი

ლოზიკის შეიძლება გამოყენებულ იქნას რბილ მასალებზე (მაგ. ხე ან მსუბუქი) (სამშენებლო მასალები კედლებისთვის) ჭრილობის გასაკეთებლად, საწყისი ხვრელების გარეშე.

1. მონიშნეთ ხაზი, რომელიც უნდა გაჭრათ მუშაობისას.
2. ხელსაწყო მაგრად ჩადეთ მასალაში ფეხის ფირფიტის ერთი კიდიით.
3. დასაჭრელ ხაზზე დაადეთ დანას წვერი (დაწყების გარეშე).
4. დაიხარეთ ხერხი ისე, რომ დანა გაუსწორდეს სამუშაო მასალას.
5. დააჭირეთ ჩახმახის ღილაკს და დაიწყეთ ფრთხილად მოჭრა.
6. შემდეგ განაგრძეთ ჭრა მონიშნული ჩარჩოს გასწვრივ.

არ დააწვეთ ლოზიკს ლითონის ზედაპირებზე. ჩაღრმავებული ჭრის მცდელობა არ უნდა მოხდეს სქელ მასალებში, როგორცაა ლითონი და უფრო მყარი მასალები. ასეთი მასალების მოჭრა შესაძლებელია ხერხით მხოლოდ ნაჭრის დაწყებით კიდიდან, ან გაბურღული მონაკვეთიდან საკმარისად დიდი მასალის მეშვეობით, რათა არ მოხდეს ხერხის პირს გატეხვა.

სადარავი თავი

ფრეზის ამოღება და ინსტალაცია გაფრთხილება!

ტრავმის რისკის შესამცირებლად, ამოიღეთ ბატარეა მანქანიდან ან გამორთეთ დენის კაბელი დენის წყაროდან, სანამ დააყენებთ ან ამოიღებთ ნაწილს ან დანას ან რაიმე კორექტირებას გააკეთებთ. ამ სიფრთხილის ზომების შეუსრულებლობამ შეიძლება გამოიწვიოს მანქანის უნებლიედ ჩართვა ან დაზიანება.

ფრეზის დაყენება და მოხსნა (ნახ. B) (ნახ. A)

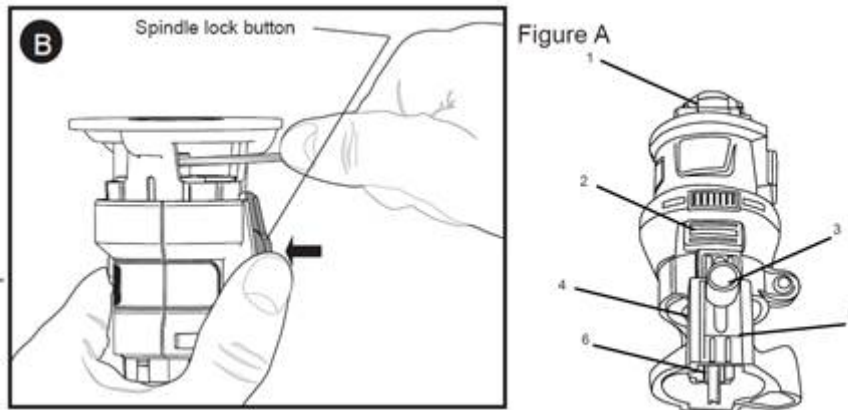
შენიშვნები:

როუტერის გამოყენება არ არის რეკომენდებული ამაღლებულ ზედაპირებზე. საღარავი მანქანა არ არის რეკომენდებული ლითონის ჭრის სამუშაოებისთვის.

არ გამოიყენოთ როუტერი 1-3/8"-ზე მეტი დიამეტრით.

(Ball Bearing) გამოიყენეთ კიდეების როუტერის ბიტები კიდეების პროფილის ჭრისთვის.

სიფრთხილე: როუტერის ბიტები ბასრია, ამიტომ ფრთხილად იყავით მათთან მუშაობისას.



როუტერი აღჭურვილია ჩამკეტი ბუდის ფუნქციით, რაც აადვილებს ბიტების შეცვლას. ჩაკეტეთ ღეროს საკეტი ღერძის საკეტის ღილაკზე დაჭერით, როგორც ნაჩვენებია სურათზე B და გახსენით რგოლის სურათი (4) (საათის ისრის საწინააღმდეგო მიმართულებით) მოწოდებული გასაღების გამოყენებით.

- დააჭირეთ და ხანგრძლივად დააჭირეთ ჩამკეტი ბუდის ღილაკს (2) და დაატრიალეთ სა ხ ე ლური სანამ საკეტი სრულად არ არის მობრუნებული.
- მოათავსეთ როუტერი თავდაყირა ბრტყელ ზედაპირზე.
- გახსენით საკეტი (4) მოწოდებული გასაღების გამოყენებით. ჩადეთ ფრეზის წვერის სახელური ბუდეში.
- როუტერის ბიტების დაყენებისას დარწმუნდით, რომ ისინი შეძლებისდაგვარად არის ჩასმული და შემდეგ ამოღებული დაახლოებით 1/16" (1,5 მმ).
- ხანგრძლივად დააჭირეთ საკეტის ღილაკს (2) და მოიმაგრეთ რგოლის ხრახნი (4) საათის ისრის მიმართულებით მოწოდებული გასაღების გამოყენებით.

არა

თუ როუტერის საყრდენი დაყენებულია მაქსიმალურ სიღრმეზე, ბუსის ხრახნი სათანადოდ ვერ მოეჭირება. თუ როუტერის საყრდენი დაყენებულია მაქსიმალურ სიღრმეზე, ყოველთვის შექმენით სარეზერვო მოჭერით რამდენიმე შემობრუნებით (საათის ისრის საწინააღმდეგო მიმართულებით) სანამ როუტერის ბიტები მოეჭირება. იხილეთ „როუტერის სიღრმის რეგულირება“ ქვემოთ როუტერის ბაზის კორექტირებისთვის.

□□□□□□□□

არასოდეს გადაეჭიროს კოლეტის ხრახნი 1/4" ღეროს ზომის გარეშე. ამან შეიძლება დაამტვრიოს ან დააზიანოს ბუდე.

საღარავი ჩანართების მოხსნისას

□□□□□□□□

დამწვრობის საშიშროება. როუტერის ბიტები ცხელდება გამოყენების დროს. ჩანაცვლებამდე დაუთმეთ საკმარისი დრო, რომ გაცივდეს.

- ხანგრძლივად დააჭირეთ ბუდის საკეტ ღილაკს (2).
- მოათავსეთ როუტერი თავდაყირა ბრტყელ, თანაბარ ზედაპირზე.
- გახსენით ბუდის ხრახნი (4) მოწოდებული გასაღებით (საათის ისრის საწინააღმდეგო მიმართულებით).
- გაათავისუფლეთ ბუდის ჩამკეტი ღილაკი და ამოიღეთ როუტერის ბიტი.

გამოყენება

გაფრთხილება!

დაზიანების რისკის შესამცირებლად, არ გადატვირთოთ ინსტრუმენტი. დაე, თავისი ტემპით იმუშაოს.

გაფრთხილება!

ტრავმის რისკის შესამცირებლად, ამოიღეთ ბატარეა მანქანიდან ან გამორთეთ დენის კაბელი დენისწყაროდან, სანამ დააყენებთ ან ამოიღებთ ნაწილს ან დანას ან რაიმე კორექტირებას გააკეთებთ.

წისქვილის სიღრმის კორექტირება (ნახ. C)

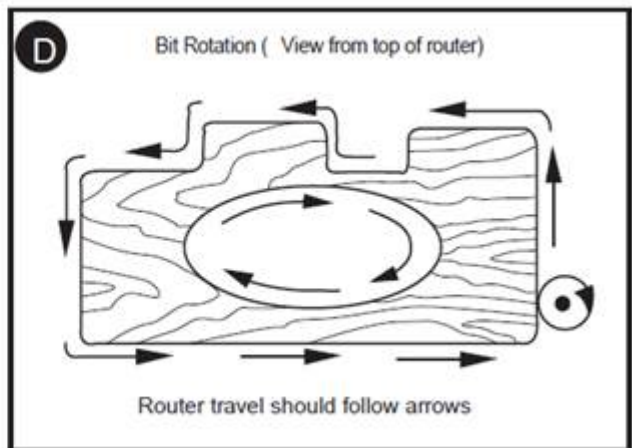
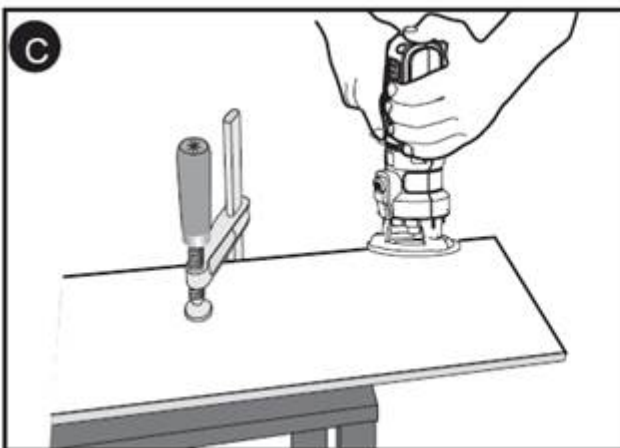
გაფრთხილება!

გამორთეთ საჭრელი და ამოიღეთ ბატარეა ხელსაწყოდან ან გამორთეთ დანამატი დენის წყაროდან.

- ჭრის ფრეზის (5) სიღრმის დასარეგულირებლად, გაათავისუფლეთ ღეროს საკეტის ღილაკი (2) (3) გაზარდეთ ფრეზირების სიღრმე, ძირის მობრუნება საათის ისრის საწინააღმდეგო მიმართულებით შეამცირებს სიღრმეს. ბაზის ორი სრული შემობრუნება უდრის დაახლოებით 2 მილიმეტრს.
- გაათავისუფლეთ სპინდლის დაბლოკვის ღილაკი (2) სასურველი ფრეზირების სიღრმის მიღწევის შემდეგ. განაგრძეთ საყრდენის შემობრუნება მანამ, სანამ წვეტიანი საკეტის ღილაკის ქვეშ არსებული ჭრილი არ გასწორდება მომდევნო უახლოეს საკეტის ჭრილთან გაჭრილი ღარის სიღრმეზე (5).

ფრეზის გამოყენება (ნახ. C & D)

- დარწმუნდით, რომ დასაჭრელი მასალა დატკეპნილი და საკმარისად ძლიერია, რომ როუტერს დაწოლას გაუძლებს მუშაობის დროს.
- გამოიყენეთ ორივე ხელი სახელურზე როუტერის გასაკონტროლებლად და ყოველთვის მართეთ როუტერი სრული სიჩქარით. იხილეთ სურათი C.
- ამომრავეთ როუტერი საათის ისრის საწინააღმდეგოდ გარე კიდეების მოჭრისას. იმომრავეთ საათის ისრის მიმართულებით, როდესაც ჭრით შიდა კიდეებს. იხილეთ სურათი D.



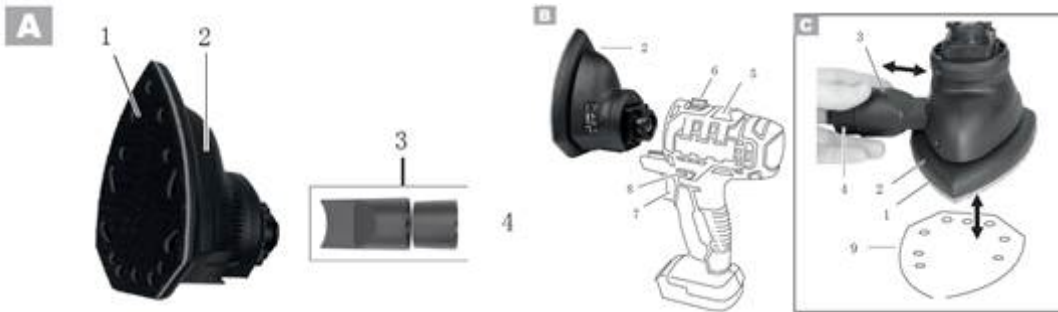
საფხეკი თავი

საფხეკი ფირფიტა (1) აღჭურვილია Velcro-ით ქვიშის ქაღალდის სწრაფი დასამაგრებლად. ქვიშის ქაღალდის მიმაგრება

1. თანაბრად დააწკაპუნეთ ქვიშის ქაღალდი (9) სამკუთხა საფხეკი ფირფიტაზე (1). დარწმუნდით, რომ ხვრელები ქვიშის ქაღალდზე მოთავსებულია სასახსრე ფირფიტის ღიობებზე.
2. უბრალოდ ამოიღეთ ქვიშის ქაღალდი (9) დელტა სასახსრე ფირფიტიდან (1).

საფხეკი

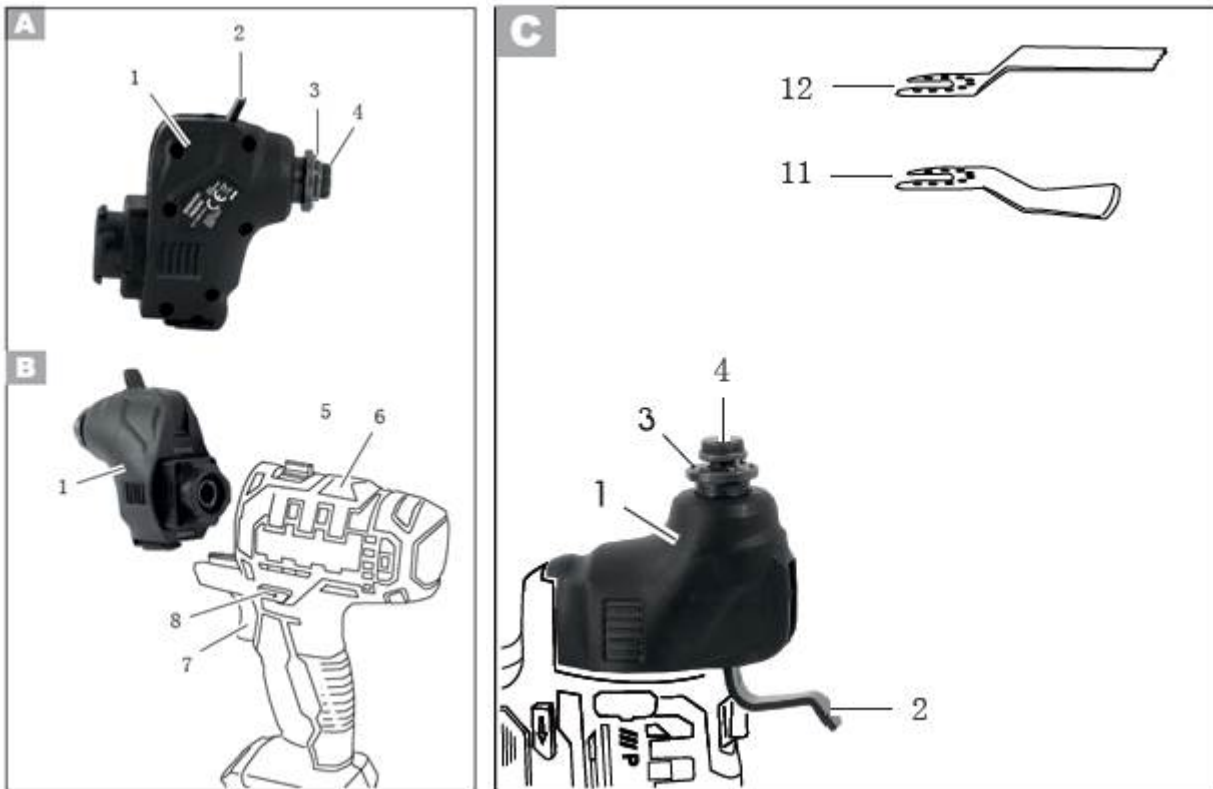
- გამოიყენეთ მტვრის ამოღების სისტემა მულტი-სანდრის დანამატით ქვიშის დროს.
- გადაიტანეთ მოწყობილობა სამუშაო ნაწილისკენ ჩართვის შემდეგ.
- ქვიშის ქაღალდის დამაგრებამდე გაასუფთავეთ სასახსრე ფურცელი.
- მოსახვევის კარგი შედეგების მისაღწევად, იმუშავეთ მხოლოდ სრულყოფილ მდგომარეობაში მოსახვეჭ ფურცლებზე.
- იმუშავეთ დაბალი და თანაბარი წნევის გამოყენებით. ეს იცავს მოწყობილობას და ქვიშას.
- არ გამოიყენოთ ერთი და იგივე ქვიშის ქაღალდი სხვადასხვა მასალის (მაგ. ლითონის და შემდეგ ხის) გასაფხეკად.



მრავალფუნქციური თავი

დარწმუნდით, რომ ხელსაწყო დამჭერი (4) მჭიდროდ არის ხრახნიანი, რათა უსაფრთხოდ შეძლოთ ყველა ხელსაწყო დამაგრება და გამოყენება.

1. დააწექით ბერკეტს (2) ბოლომდე ზევით, რათა განბლოკოთ ინსტრუმენტი.
2. მოათავსეთ სასურველი ხელსაწყო (11/12) ხელსაწყო დამჭერის ქვეშ (4) შტრიხებზე (3). თქვენ უნდა მოატრიალოთ განბლოკილი ხელსაწყო დამჭერი (4), რამდენჯერაც საჭიროა, რათა მოგცეთ საშუალება მოათავსოთ სასურველი ხელსაწყო (11/12) შტრიხებზე (3).
3. ატრიალეთ ხელსაწყო დამჭერი საჭიროებისამებრ, სანამ ის მყარად არ დადგება.
4. ბერკეტი (2) ისევ წინ გადაიტანეთ ხელსაწყო განბლოკვის მიზნით. ხელსაწყო დამჭერი ფიქსირდება ხელსაწყოზე.



მოვლა და დასუფთავება

ყურადღება! ყოველთვის ამოიღეთ ბატარეა მანქანაზე რაიმე სამუშაოს შესრულებამდე.

დასუფთავებისთვის ყოველთვის გამოიყენეთ მშრალი ან ნესტიანი, მაგრამ არა სველი პირსახოცი. ბევრი საწმენდი საშუალება შეიცავს ქიმიურ ნივთიერებებს, რომლებსაც შეუძლიათ დააზიანოს აპარატის პლასტმასის ნაწილები. ამიტომ, არ გამოიყენოთ ძლიერი მჟავიანობის ან აალებადი მასალები სითხეების მქონე საწმენდები, როგორცაა ბენზინი, გამხსნელი, ტურპენტინი ან მსგავსი საწმენდი საშუალებები. ყოველთვის გაწმინდეთ და დაიცავით სავენტილაციო ხვრელები მტვრისგან ნადებებისგან, რათა თავიდან აიცილოთ გადახურება.

გაუთვალისწინებელი შემთხვევები


!!! თუ მანქანა გაფუჭდა, მიუხედავად მიღებული ზომებისა და მოვლისა, გარანტიის შესაბამისი პირობების და უსაფრთხოების წესების ვალიდურობის შესანარჩუნებლად შეკეთება უნდა განხორციელდეს უფლებამოსილ სერვის ცენტრის ინჟინერის მიერ “RODEX“-ის ცენტრალურ ან რეგიონალურ სერვის ცენტრებში. !!!



Հայերեն
Մարտկոցով գայլիկոն
RPX2708 / X138

Ներածություն և օգտագործման ձեռնարկ

			
Առավելագույն պտտման պահը	28 H.M	Առավելագույն պտտման պահը	150 H.M
Արագություն	2 փոխանցումով	Արագություն առանց բեռնման	0-2600 (պտ/րպ)
Արագություն առանց բեռնման (պտ/րպ)	Բարձր (2) 0-1250/րպ	Հարվածի ուժը	0-3600 (հարված/րպ.)
	Ցածր (1) 0-350/րպ	Գլխիկ	1/4"
Հարվածների հաճախականություն (հարված/րպ.)	0-5250 /0-18000	Լարում	20Վ
Հոսանքի լարում	20Վ		
			
Հոսանքի լարում	20Վ	Հոսանքի լարում	20Վ
Տատանման անկյուն	2.8	Արագություն առանց բեռնման	6000պտ/րպ
Արագություն առանց բեռնման	16000պտ/րպ	Ֆրեզերային չափս	6.35մմ

			
Հոսանքի լարում	20Վ	Հոսանքի լարում	20Վ
Արագություն առանց բեռնման	2300 պտ/րպ	Արագություն առանց բեռնման	3400 պտ/րպ
		Առավելագույն կտրման ունակություն	15մմ
Մոդի երկարությունը	13մմ	Կտրող շեղբի տրամագիծ	85մմ



Լարում	D.C. 20Վ
Արագություն առանց բեռնման	0-9000պտ/րպ



Անվտանգության կանոններ

Էլեկտրական գործիքների ընդհանուր անվտանգություն

Ուշադրություն: Կարդացեք անվտանգության բոլոր կանոնները: Անվտանգության կանոնների չպահպանելը կարող է հանգեցնել հոսանքահարման, հրդեհի և/կամ լուրջ այլ վնասների: Կարդալուց հետո պահպանեք օգտագործման ձեռնարկը: «Էլեկտրական սարքավորում» հասկացությունը վերաբերվում է ինչպես լարով սարքավորումներին, այնպես էլ անլար (մարտկոցով) սարքավորումներին:

Աշխատանքային վայրի անվտանգություն

1. Աշխատավայրը պահպանեք կոկիկ և մաքուր վիճակում: Թափֆիվածությունը և աղբի առկայությունը կարող են հանգեցնել դժբախտ պատահարների:
2. Չօգտագործել սարքավորումը պայթյունապտանգ միջավայրում՝ դյուրավառ նյութերի, հեղուկների, գազի և փոշու առկայության դեպքում:
3. Մարքավորումը պահեք երեխաներից և կողմնակի անձանցից անհասանելի վայրում: Ուշադրության չնչին շեղումը կարող է հանգեցնել վերահսկողության կորստի:

Էլեկտրական անվտանգություն

1. Էլեկտրական սարքավորման խրոցը պետք է համապատասխանի վարդակին: Երբեք չփոփոխեք խրոցը/վարդակը: Չփոփոխված խրոցը/վարդակը նվազեցնում է հոսանքահարման հավանականությունը:

2. Խուսափեք հողանցումային մակերեսների հետ շփումից, օրինակ՝ խողովակներ, ռադիատորներ, սառնարաններ և այլն: Նման մակերեսների հետ շփումը մեծացնում է հոսանքահարման հավանականությունը:

3. Չօգտագործել էլեկտրական սարքավորումը անձրևի տակ և չպահպանել այն խոնավ միջավայրում: Ջրի ներթափանցումը բարձրացնում է հոսանքահարման հավանականությունը:

4. Սարքավորումը չտեղափոխել լարից բռնելով և վարդակից անջատելու համար չքաշել լարից: Լարը հեռու պահեք ջերմությունից, յուղից, սուր եզրերից կամ շարժվող մասերից: Վնասված կամ խճճված լարերը մեծացնում են հոսանքահարման հավանականությունը:

5. Բաց տարածքում աշխատելիս օգտագործեք նման աշխատանքների համար նախատեսված երկարացման լար: Համապատասխան երկարացման լարի օգտագործումը նվազեցնում է հոսանքահարման հավանականությունը:

6. Եթե խոնավ միջավայրում էլեկտրական գործիքի գործարկումն անխուսափելի է, օգտագործեք էլեկտրաէներգիայի աղբյուր, որը պաշտպանված է հողային անսարքության անջատիչով (EFC): PCCH- ի օգտագործումը նվազեցնում է հոսանքահարման հավանականությունը:

7. Էլեկտրական գործիքները կարող են առաջացնել էլեկտրամագնիսական դաշտեր (EMF), որոնք վնասակար չեն օգտագործողի համար: Սրտի խթանիչ սարքերի և այլ նմանատիպ բժշկական սարքերի օգտագործողները նախքան այս էլեկտրական գործիքը օգտագործելը, պետք է խորհրդակցեն սարքի արտադրողի և (կամ) բժշկի հետ: .

Անհատական անվտանգություն

1. Եղեք զգոն և աշխատելիս պահպանեք ողջախոհություն: Չօգտագործել սարքավորումը, եթե հոգնած եք, գնտվում եք թմրեցնող նյութերի, ալկոհոլի, դեղերի ազդեցության տակ: Ուշադրության կարճատև շեղումը կարող է հանգեցնել ծանր վնասվածքների:

2. Օգտագործեք անձնական պաշտպանության միջոցներ: Միշտ օգտագործեք աչքերի պաշտպանիչ ակնոցներ: Օգտագործեք պաշտպանող պարագաներ, ինչպիսիք են ռեսպիրատորները, չսայթաքող կոշիկները, սաղավարտը, լսողությունը պաշտպանող միջոցներ:

3. Սարքավորումը չմիացնել հոսանքին, եթե փոխարկիչը միացված է (միացում կոճակ/OFF): Խուսափեք սարքավորման պատահական միացումներից: Սարքավորումը մինչև սնուցման աղբյուրին միացնելը համոզվեք, որ այն գտնվում է անջատված վիճակում:

Մատները չպահել միացման/անջատման կոճակի վրա, երբ սարքավորումը միացված է սնուցման ցանցին:

4. Սարքավորումը միացնելուց առաջ հեռացրեք կարգավորող բանալին, սեպը և այլ առարկաները շարժվող մասերի վրայից: Առարկաների չհեռացնելը կարող է հանգեցնել պատահարների:

5. Աշխատելիս մի փորձեք հասնել ինչ-որ բանի, միշտ պահպանեք կայուն դիրք: Սա թույլ կտա ծայրահեղ իրավիճակում չկորցնել վերահսկողությունը էլեկտրական գործիքի նկատմամբ:

6. Հազնվեք կատարվելիք աշխատանքներին համապատասխան: Աշխատանքի ընթացքում չհազնել լայն հագուստ և չկրել զարդեր: Մազերը, շորերը, ձեռնոցները հեռու պահել սարքավորման շարժվող մասերից: Ազատ հագուստը, զարդերը կամ երկար մազերը կարող են հայտնվել շարժվող մասերի մեջ և հանգեցնել վնասվածքների:

7. Եթե նախատեսված են սարքավորումներ, որոնք պետք է աշխատանքի ընթացքում կլանեն փոշին, ապա կիրառեք դրանք:

Էլեկտրական սարքավորման օգտագործում և խնամք

1. Մի գործադրեք ուժ էլեկտրական սարքավորման վրա: Օգտագործեք էլեկտրական սարքավորումը և դրա մասերը համաձայն սյուն օգտագործման ձեռնարկի, հաշվի առնելով աշխատանքի պայմանները և տեսակը: Օգտագործման ձեռնարկում չնախատեսված աշխատանքների իրականացումը կարող է հանգեցնել վտանգավոր իրավիճակների:

2. Մի օգտագործեք էլեկտրական սարքավորումը, եթե անջատում/միացում կոճակը չի աշխատում: Էլեկտրական սարքավորումը, որը հնարավոր չէ անջատել վտանգավոր է և պետք է նորոգվի:

4. Սարքավորումը պահեք երեխաներից և կողմնակի անձանցից անհասանելի վայրում: Թույլ չտալ սարքավորման հետ աշխատել այն անձանց, ովքեր ծանոթ չեն դրան և տվյալ ձեռնարկի հրահանգներին:

5. Ապահովեք սարքավորման տեխնիկական սպասարկումը: Ստուգեք էլեկտրական սարքավորման շարժական մասերը: Կոտրված մասերը կամ որևէ այլ պայմանի առկայությունը կարող է ազդել էլեկտրական սարքավորման աշխատանքի վրա: Անսարքության դեպքում վերանորոգեք էլեկտրական սարքավորումը: Հաճախ վթարները տեղի են ունենում սարքավորումների վատ սպասարկման պատճառով:

6. Կտրող մասերը պահպանեք սուր և մաքուր վիճակում: Էլեկտրական սարքավորումը, դրա պարագաները, մասերը և այլն օգտագործեք համապատասխան սույն ձեռնարկի կանոններին և հաշվի առնելով կատարվելիք աշխատանքը: Ձեռնարկով չնախատեսված աշխատանքների կատարումը կարող է հանգեցնել վտանգավոր իրավիճակների:

Մարտկոցի օգտագործում և խնամք

1. Մարտկոցը լիցքավորեք միայն արտադրողի կողմից նշված լիցքավորիչով: Լիցքավորիչը, որը նախատեսված է կոնկրետ տեսակի մարտկոցի համար, կարող է կիրառելի չլինել մեկ այլ տեսակի մարտկոցի համար:

2. Էլեկտրական սարքավորումը օգտագործեք միայն դրա համար հատուկ նախատեսված մարտկոցով: Այլ մարտկոցային տուփի օգտագործումը կարող է հանգեցնել վնասվածքների և դառնալ հրդեհի պատճառ:

3. Երբ մարտկոցը չի օգտագործվում, այն հեռու պահեք այլ մետաղական առարկաներից, ինչպիսիք են թղթի կապանքները, մետաղադրամները, մեխերը, պտուտակները կամ այլ փոքր մետաղական իրեր, որոնք կարող են միացնել մեկ սեղմակը մյուսին: Մարտկոցի սեղմակների միացումը կարող է հանգեցնել այրվածքների և հրդեհի:

4. Ծայրահեղ պայմաններում մարտկոցից կարող է հեղուկ արտահոսել: Խուսափեք դրա հետ շփումից, եթե շփումը պատահաբար տեղի է ունեցել, լվացվեք ջրով: Եթե հեղուկը հայտնվում է աչքերի մեջ, դիմեք լրացուցիչ բժշկական օգնության: Մարտկոցից արտահոսած հեղուկը կարող է առաջացնել մաշկի գրգռում կամ այրվածքներ :

5. Չօգտագործեք վնասված ձևափոխված մարտկոցներ կամ սարքավորումներ: Վնասված կամ ձևափոխված մարտկոցները կարող են լինել անկանխատեսելի, ինչը կարող է հանգեցնել հրդեհի, պայթյունի, կամ այլ վնասվածքի:

6. Մարտկոցը կամ սարքավորումը չթողնել կրակի կամ ծայրահեղ ջերմաստիճանի տակ: Հրդեհը կամ 130 ° C- ից բարձր ջերմաստիճանը կարող են պայթյուն առաջացնել:

7. Հետևեք լիցքավորման բոլոր հրահանգներին և չլիցքավորեք մարտկոցը կամ սարքավորումը հրահանգներում նշված ջերմաստիճանի սահմաններից դուրս: Նշված տիրույթից դուրս ջերմաստիճանում լիցքավորումը կամ ոչ պատշաճ լիցքավորումը կարող են վնասել մարտկոցը և մեծացնել հրդեհի վտանգը:

Սպասարկում

1. Ձեր էլեկտրական սարքավորումը սպասարկեք միայն որակյալ անձնակազմի մոտ՝ օգտագործելով միայն նույնական, օրիգինալ փոխարինող մասեր: Դա կապահովի էլեկտրական սարքավորման անվտանգ աշխատանքը:

2. Հետևեք պարագաները յուղելու և փոփոխելու հրահանգներին:

3. Բռնակները պահեք չոր, մաքուր և յուղազերծ վիճակում:

Ուշադրություն: Հրդեհից, հոսանքահարումից և լուրջ վնասվածքներից խուսափելու համար էլեկտրական գործիքը օգտագործելիս միշտ հետևեք անվտանգության բոլոր կանոններին, ներառյալ ստորև նշվածները:

ԿԱՐԴԱՅԵՔ ԱՆՎՏԱՆԳՈՒԹՅԱՆ ԲՈՒՈՐ ՀՐԱՀԱՆԳՆԵՐԸ

1. Մի մոռացեք, որ գործիքը միշտ գտնվում է աշխատանքային վիճակում, քանի որ այն չի պահանջում էլեկտրական վարդակի օգտագործում:

2. Չօգտագործեք սարքավորումը այնպիսի վայրերում, որտեղ առկա են դյուրավառ հեղուկներ, գազեր կամ փոշի: Սարքավորումը կարող է կայծեր արձակել, որոնք կարող են բոցավառել փոշին կամ գոլորշին:

3. Մի օգտագործեք գործիքը խոնավ կամ թաց պայմաններում:

4. Չլիցքավորեք մարտկոցը անձրևի տակ կամ խոնավ պայմաններում:
5. Սարքավորումը պահեք երեխաներից և կողմնակի անձանցից հեռու:
6. Կրեք համապատասխան հագուստ: Մի հագեք լայն հագուստ և զարդեր, քանի որ դրանք կարող են բռնվել պտտվող մասերի վրա: Դրսում աշխատելիս խորհուրդ է տրվում օգտագործել ռետինե ձեռնոցներ և ամուր կոշիկներ, իսկ մազերը պահել պաշտպանիչ գլխարկի տակ:
7. Օգտագործեք անհատական պաշտպանության միջոցներ: Միշտ կրեք պաշտպանիչ ակնոցներ: Անհրաժեշտության դեպքում օգտագործեք ռեսպիրատորներ, դիմակներ, ձեռնոցներ, չսայթաքող կոշիկներ, սաղավարտ կամ լսողությունը պաշտպանող միջոցներ:
8. Գործիքը մի օգտագործեք ձեռնարկում չնախատեսված նպատակներով:
9. Կանխել սարքավորման պատահական միացումը: Կրելիս խուսափեք ձեր մատը անջատիչի վրա պահելուց: Համոզվեք, որ անջատիչը անջատված է մարտկոցի տուփը միանալուց առաջ:
10. Չբռնեք սարքավորումը պտտվող, կտրող մասերից կամ սուր եզրերից:
11. Մի ծանրաբեռներ սարքավորումը: Չծանրաբեռնված սարքավորումը նպաստում է ավելի արդյունավետ օգտագործմանը և նվազեցնում վնասվածքների հավանականությունը:
12. Աշխատելիս մի փորձեք հասնել ինչ-որ բանի, միշտ կայուն դիրք պահեք:
13. Եղեք զգոն և ողջախոհ: Մի օգտագործեք էլեկտրական սարքավորումները, եթե հոգնած եք:
14. Չօգտագործելու դեպքում, պահեք էլեկտրական սարքավորումը չոր տեղում՝ երեխաների համար անհասանելի վայրում:
15. Ապահովեք սարքավորման տեխնիկական սպասարկումը: Լավագույն արդյունքը ապահովելու և վնասվածքներից խուսափելու համար պահեք գայլիկոնները սուր և մաքուր վիճակում: Եթե անհրաժեշտ է յուղում կամ մասերի փոխարինում, ուշադիր կարդացեք հրահանգները: Պարբերաբար ստուգեք և կատարեք վերանորոգում միայն լիազորված սպասարկման կենտրոններում: Պարբերաբար ստուգեք երկարացման լարը և փոխարինեք այն, եթե վնասված է: Բռնակները չոր և մաքուր պահեք, խուսափեք ճարպից և քսուքից:
16. Ստուգեք վնասված մասերը: Ցանկացած վնասված մաս պետք է փոխարինվի կամ վերանորոգվի որակավորված անձի կողմից, եթե այլ բան նախատեսված չէ սույն ձեռնարկում:
17. Մեկ այլ ապրանքանիշի մարտկոց լիցքավորելու փորձը կարող է հանգեցնել վնասվածքի, մի դիմեք նման ռիսկի:
18. Կարգավորող ստեղները կամ բանալիները պետք է հանվեն նախքան սարքավորումը միացնելը: Պտտվող մասի վրա մնացած բանալին կարող է վնասվածք պատճառել:
19. Մի օգտագործեք սարքավորումը, եթե չեք կարող միացնել կամ անջատել այն: Ցանկացած էլեկտրական սարքավորում, որը հնարավոր չէ միացնել/անջատել, պետք է վերանորոգվի:
20. Նախքան էլեկտրական սարքավորման վրա որևէ կարգավորում անելը, կցորդները փոխելը, մաքրելը կամ սարքավորումը պահեստավորման վայր տեղափոխելը, անջատեք այն մարտկոցի տուփից կամ ֆիքսեք անջատիչը: Այս նախազգուշական միջոցները նվազեցնում են գործիքի պատահական միացման վտանգը:

21. Չօգտագործվող մարտկոցը հեռու պահեք մետաղական առարկաներից, ինչպիսիք են թղթի սեղմակները, մետաղադրամները, բանալիները, մեխերը, պտուտակները և այլ փոքր մետաղական առարկաներ, որոնք կարող են կարճացնել մարտկոցի կոնտակտները:

22. Մարտկոցի կարճ միացման կոնտակտները կարող են առաջացնել այրվածքներ կամ հրդեհ: Օգտագործեք էլեկտրական սարքավորումները միայն արտադրողի կողմից առաջարկվող աքսեսուարներով: Աքսեսուարները, որոնք հարմար են մեկ սարքավորման համար, կարող են վնասվածքներ պատճառել մեկ այլ սարքավորման հետ օգտագործելու դեպքում:

23. Սարքավորման սպասարկումն ու վերանորոգումը պետք է իրականացվեն միայն լիազորված սպասարկման կենտրոններում: Ոչ որակավորված անձնակազմի կողմից իրականացվող տեխնիկական սպասարկումը կարող է հանգեցնել վնասվածքի:

24. Սարքավորումը սպասարկելիս օգտագործեք միայն միանման, օրիգինալ մասեր և հետևեք սպասարկման սյունակի հրահանգներին: Ոչ լիազորված մասերի օգտագործումը կամ հրահանգներին չհետևելը կարող է հանգեցնել հոսանքահարման կամ այլ վնասվածքների:

25. Ռիսկի մի դիմեք:

26. Ձեռքերը հեռու պահեք վերջում տեղակայված գայլիկոններից:

Ուշադրություն: Թույլ մի տվեք, որ սովորությունը, սարքավորման աշխատանքին ծանոթ լինելը կամ ձեր փորձը բթացնեն զգոնությունը և հանգեցնեն անվտանգության կանոնների պահպանման անտեսմանը: Սարքավորման սխալ օգտագործումը կամ սույն ձեռնարկի անվտանգության հրահանգներին չհետևելը կարող է հանգեցնել լուրջ վնասվածքների:

Մարտկոցով սարքավորման անվտանգության ընդհանուր կանոններ

1. Էլեկտրական գործիքը բռնեք մեկուսացված հատվածներից, երբ կատարում եք այնպիսի գործողություններ, որտեղ կտրող գործիքը կարող է դիպչել թաքնված լարերին: «Կենդանի» լարին դիպչելը էլեկտրական գործիքի բաց մետաղական մասերը դարձնում է հաղորդիչ: Մա կհանգեցնի հոսանքահարման:

2. Օգտագործեք սեղմակներ կամ մեկ այլ գործնական միջոցներ պատրաստուքը կայուն հարթակում ամրացնելու համար: Պատրաստուքը ձեռքերով կամ մարմնով պահելը անվտանգ ու կայուն չէ և կարող է հանգեցնել վերահսկողության կորստի:

3. Միշտ կրեք պաշտպանիչ ակնոցներ: Սովորական ակնոցները կամ արևային ակնոցները պաշտպանիչ ակնոցներ չեն:

4. Աշխատանքը սկսելուց առաջ հանեք պատրաստուքի վրայի մեխերը:

5. Մեծ չափսերի պատրաստուք մի կտրեք:

6. Նախքան կտրելը, համոզվեք, որ պատրաստուքի հետևում կա համապատասխան բաց հատված, որպեսզի սայրը չհարվածի հատակին, սեղանին և այլն:

7. Ամուր բռնեք գործիքը:

8. Մինչ աշխատանքները սկսելը համոզվեք, որ սայրը չի դիպչում պատրաստուքին:

9. Ձեռքերը հեռու պահեք շարժվող մասերից:

10. Մի թողեք գործիքը միացված վիճակում: Աշխատանքի ընթացքում ամուր բռնեք այն:
11. Անջատելուց հետո սպասեք, որ սայրը լրիվ կանգնի, նախքան սայրը պատրաստութից հանելը:
12. Աշխատանքից անմիջապես հետո մի դիպչեք սայրին կամ պատրաստութին, դրանք կարող են շատ տաք լինել և այրել ձեր մաշկը:
13. Մի միացրեք գործիքը հենց այնպես, առանց անհրաժեշտության:
14. Միշտ օգտագործեք դիմակ և ռեսպիրատորները, որը համապատասխանում է այն նյութին որի հետ դուք աշխատում եք:
15. Որոշ նյութեր պարունակում են քիմիական բաղադրիչներ, որոնք կարող են թունավոր լինել: Զգույշ եղեք, խուսափեք փոշու և մաշկի հետ շփումից: Հետևեք նյութերի մատակարարի անվտանգության տվյալներին:

Պահպանեք այս հրահանգները

Ուշադրություն: Թույլ մի տվեք, որ սովորությունը, սարքավորման աշխատանքին ծանոթ լինելը կամ ձեր փորձը բթացնեն զգոնությունը և հանգեցնեն անվտանգության կանոնների պահպանման անտեսմանը: Մարքավորման սխալ օգտագործումը կամ սույն ձեռնարկի անվտանգության հրահանգներին չհետևելը կարող է հանգեցնել լուրջ վնասվածքների:

Նշանները, որոնք օգտագործվել են սույն ձեռնարկում

v	Վոլտ
---	Անփոփոխ հոսանք
n	Նորմալ արագություն
n₀	Արագություն առանց բեռնման
-- /min r/min	Պտույտի/ շրջանառության քանակը րոպեում

Մարտկոցի բլոկի անվտանգության կանոններ

1. Մարտկոցի բլոկն օգտագործելուց առաջ կարդացեք բոլոր հրահանգներն ու նախազգուշացումները, որոնք առկա են (1) լիցքավորիչի, (2) մարտկոցի և (3) մարտկոց օգտագործող սարքավորման վրա:

2. Չապամոնտաժեք կամ քանդեք մարտկոցի բլոկը:

3. Եթե աշխատանքի ժամանակը զգալիորեն երկարել է, անմիջապես դադարեցրեք աշխատանքը: Սա կարող է հանգեցնել գերտաքացման, այրվածքների և նույնիսկ պայթյունի :

4. Եթե էլեկտրոլիտը ընկնում է ձեր աչքերի մեջ, լվացեք աչքերը մաքուր ջրով և անհապաղ դիմեք բժշկական օգնության: Սա կարող է հանգեցնել տեսողության կորստի :

5. Չփոքրացնեք մարտկոցի բլոկը:

(1) Մեղմակով չդիպչել հոսանք հաղորդող նյութերին կամ առարկաներին:

(2) Մարտկոցի բլոկը չպահել տուփի մեջ այլ մետաղական առարկաների հետ միասին, ինչպիսիք են՝ մետաղադրամներ, պտուտակներ և այլն:

(3) Մարտկոցի բլոկը չթողնել ջրի կամ անձրևի տակ:

Մարտկոցի կարճ միացումը կարող է առաջացնել բարձր հոսանք, գերտաքացում, հնարավոր են այրվածքներ:

6. Չպահել սարքավորումը և մարտկոցի բլոկը այն վայրերում, որտեղ ջերմաստիճանը կարող է հասնել կամ գերազանցել 50 ° C (122 ° F):

7. Մարտկոցի բլոկը չնետել կրակի մեջ, նույնիսկ եթե այն վնասված է կամ ամբողջովին մաշված: Մարտկոցի բլոկը կարող է պայթել կրակի մեջ:

8. Եղեք ուշադիր, որպեսզի չզցեք կամ հարվածեք մարտկոցը:

9. Չօգտագործել վնասված մարտկոց :

10. Լիթիում-իոնային մարտկոցների վրա տարածվում են վտանգավոր ապրանքաշրջանառության օրենսդրության պահանջները:

Առևտրային փոխադրումների ժամանակ, օրինակ, երրորդ անձանց կողմից, առաքիչների կողմից պետք է պահպանվեն փաթեթավորման և պիտակավորման հատուկ պահանջներ:

Նյութը առաքման պատրաստման համար անհրաժեշտ է խորհրդատվություն վտանգավոր նյութերի փորձագետի հետ: Պահպանեք նաև ազգային կանոնակարգը:

Փաթեթավորեք մարտկոցը այնպես, որ այն չկարողանա շարժվել փաթեթում:

11. Մարտկոցների բլոկը թափեք անվտանգ վայրում: Պահպանեք մարտկոցների հեռացման տեղական կանոնակարգերը:

Պահպանեք այս հրահանգները

Ուշադրություն: Օգտագործեք միայն օրիգինալ մարտկոցներ: Այլ մարտկոցների կամ ձևափոխված մարտկոցների օգտագործումը կարող է հանգեցնել մարտկոցի պայթյունի, հրդեհի, անձնական վնասվածքների և գույքային վնասների: Սա ավտոմատ կերպով կվերացնի գործիքի և լիցքավորիչի երաշխիքը:

Խորհուրդներ մարտկոցի պիտանելիության ժամկետի պահպանման համար

Լիցքավորեք մարտկոցի բլոկը, նախքան այն ամբողջությամբ կլիցքաթափվի: Եթե աշխատանքի ընթացքում նկատել եք հզորության անկում, ապա դադարեցրեք աշխատանքը և լիցքավորեք մարտկոցը:

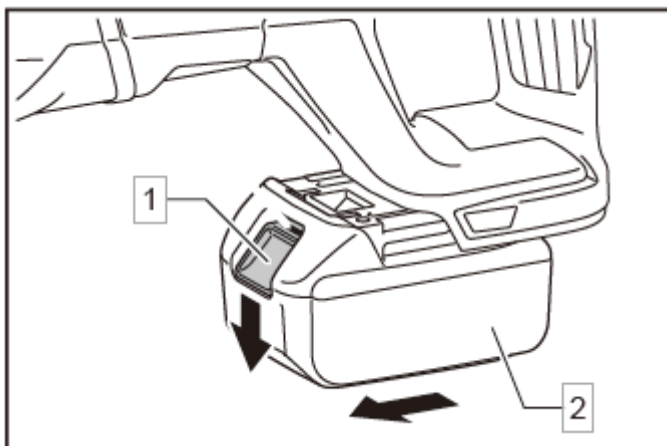
Երբեք մի լիցքավորեք լիովին լիցքավորված մարտկոցը: Գերլիցքավորումը կրճատում է մարտկոցների ծառայության ժամկետը :

3. Լիցքավորեք մարտկոցի բլոկը սենյակային ջերմաստիճանում 10°C մինչև 40°C միջակայքում (50°F - 104°F): Թույլ տվեք տաք մարտկոցի բլոկը սառչի նախքան լիցքավորումը:

4. Լիցքավորեք մարտկոցի բլոկը, եթե այն երկար ժամանակ չէք օգտագործել (ավելի քան վեց ամիս):

ՈՒՇԱԴՐՈՒԹՅՈՒՆ: Միշտ համոզվեք, որ սարքավորումը անջատված է և մարտկոցի բլոկը հանված է, նախքան գործիքի աշխատանքը կարգավորելը կամ ստուգելը:

ՈՒՇԱԴՐՈՒԹՅՈՒՆ: Ամուր պահեք սարքավորումը և մարտկոցի բլոկի տեղադրման կամ հեռացման ժամանակ: Սարքավորումը և մարտկոցը ամուր չպահելը կարող է հանգեցնել սարքավորման և մարտկոցի բլոկի վնասման և անձի ֆիզիկական վնասվածքների ստացման:



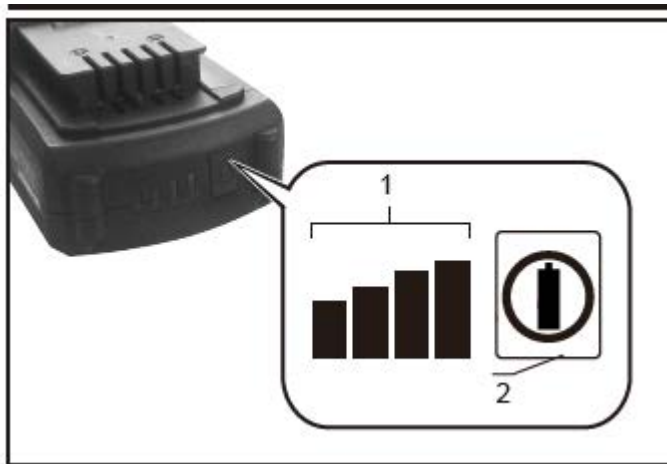
1- կոճակ 2- մարտկոց

Մարտկոցը հանելու համար քաշեք այն գործիքից՝ քարթրիջի առջևի կոճակը տեղաշարժելով:

Մարտկոցը տեղադրելու համար հավասարեցրեք մարտկոցի լեզվակը սարքավորման արանքի հետ և մտցրեք իր տեղը: Տեղադրեք այն ամբողջությամբ, մինչև կլսվի կտտոց: Եթե կոճակի վերևում տեսնում եք կարմիր ցուցիչը, ապա այն ամբողջովին փակված չէ:

Ուշադրություն: Միշտ տեղադրեք մարտկոցի բլոկը ամբողջությամբ, մինչև կարմիր ցուցիչն այլևս չերևա: Հակառակ դեպքում, այն կարող է պատահաբար ընկնել գործիքի միջից և վնասել ձեզ կամ մյուսներին:

Ուշադրություն: Մի տեղադրեք մարտկոցի բլոկը ուժի կիրառմամբ: Եթե մարտկոցը դժվարությամբ է տեղադրվում, ապա այն ճիշտ տեղում չէ:



1. Ինդիկատորի լամպեր 2. Կառավարման կոճակ

Մեղմեք մարտկոցի բլոկի կառավարման կոճակը՝ մարտկոցի մնացորդային հզորությունը ստուգելու համար: Ինդիկատորները լուսարձակում են մի քանի վայրկյան:

Ինդիկատորի լամպեր			Մնացորդային հզորություն
■ Լույսը վառվում է	□ Լույսը անջատված է	▣ Լույս թարթում է	
	■ ■ ■ ■		Սկսած 75% մինչև 100%
	■ ■ ■ □		Սկսած 50% մինչև 75%
	■ ■ □ □		Սկսած 0% մինչև 25%
	■ □ □ □		Լիցքավորեք մարտկոցը
	■ ■ □ □ □ □ ■ ■		Մարտկոցը կարող է անսարք լինել:

Ուշադրություն: Կախված օգտագործման պայմաններից և շրջակա միջավայրի ջերմաստիճանից, մնացորդային հզորության ցուցանիշները կարող են մի փոքր տարբերվել:

Սարքավորման և մարտկոցի պաշտպանության համակարգ

Սարքավորումը հագեցած է սարքավորման և մարտկոցի պաշտպանության համակարգով:

Սարքավորումը աշխատանքի ընթացքում ինքնաբերաբար կանգ կկառնի, եթե սարքավորումը կամ մարտկոցը գտնվում են հետևյալ պայմաններից որևէ մեկում:

Առանձին պայմաններում ինդիկատորները կարող են լուսարձակել:

Պաշտպանություն գերբեռնվածությունից

Սարքավորման շահագործման ընթացքում, եթե առաջանում է անոմալ բարձր հոսանք, սարքավորումը ինքնաբերաբար դադարում է աշխատել, առանց որևէ նշանի: Այս իրավիճակում անջատեք գործիքը և դադարեցրեք աշխատանքը, որը առաջացրել է գործիքի գերբեռնվածություն: Այնուհետև միացրեք գործիքը աշխատանքը շարունակելու համար:

Պաշտպանություն գերտաքացումից

Երբ սարքավորումը գերտաքանում է, այն ինքնաբերաբար դադարում է աշխատել, և մարտկոցի ինդիկատորը ցույց է տալիս տվյալ վիճակը: Այս իրավիճակում, թույլ տվեք, որ սարքավորումը սառչի նախքան այն նորից միացնելը:

Եթե սարքավորումը չի միանում, ապա հնարավոր է, որ մարտկոցը գերտաքացել է: Այս իրավիճակում, սարքավորումը նորից գործարկելուց առաջ թույլ տվեք, որ մարտկոցը սառչի:

Պաշտպանություն թերլիքավորումից

Եթե մարտկոցի հզորությունը անբավարար է, սարքավորումը ինքնաբերաբար դադարում է աշխատել: Այս դեպքում հեռացրեք մարտկոցը սարքավորումից և լիցքավորեք այն:

Պտտման պահի կարգավորում



1-կարգավորիչ օղակ 2. աստիճանանշում 3. սլաք

Պտտման պահը կարելի է կարգավորել 19 քայլով՝ պտտելով կարգավորող օղակը: Հավասարեցրեք արժեքները գործիքի սլաքի հետ:

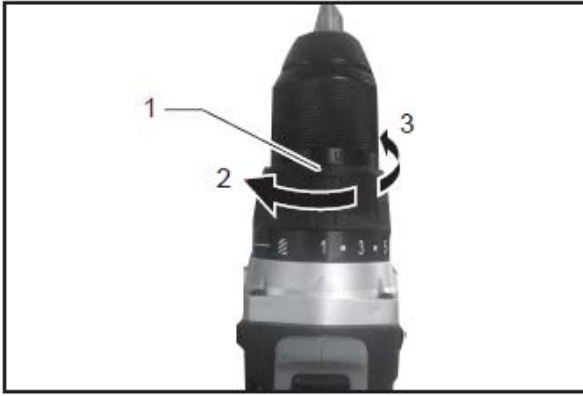
Նվազագույն պտտման պահը կարող էք ստանալ 1-ում և առավելագույնը գծանշման մեջ:

Աստիճանանշումը պտտվելու է ձգման պահի տարբեր մակարդակներում, եթե այն սահմանված է 1-ից մինչև 18-ը:

Հիմնական աշխատանքը սկսելուց առաջ փորձնական վիճակում պտտարկեք պատրաստուքի կամ փորձնական նյութի մեջ, որպեսզի պարզենք, թե ձգման ինչ աստիճան է պետք կոնկրետ աշխատանքի համար:

Ուշադրություն: Գործիքի վրա ցանկացած աշխատանք կատարելուց առաջ միշտ համոզվեք, որ գործիքն անջատված է և մարտկոցը հանված է:

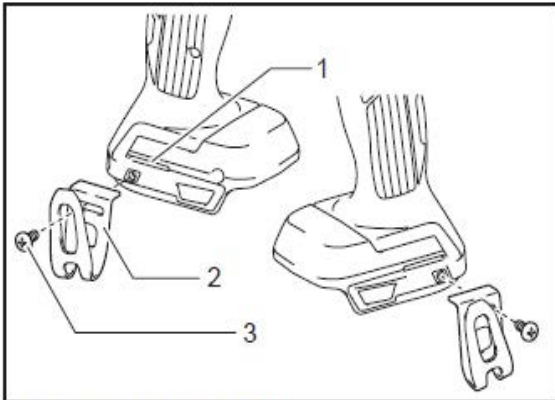
Պտուտակահանի և գայլիկոնի տեղադրում կամ հեռացում



1-տոնակալ 2-փակել 3-բացել

Մոնակալը շրջեք ժամացույցի սլաքի հակառակ ուղղությամբ, որպեսզի բացվեն գլխիկի ծնոտները: Պտուտակահանը կամ գայլիկոնը մտցրեք սեղմող գլխիկի մեջ, մինչև այն կանգ առնի: Մոնակալը պտտեցրեք ժամացույցի սլաքի ուղղությամբ, որպեսզի ամրացնեք գլխիկը: Պտուտակահանը կամ գայլիկոնը հանելու համար պտտեցրեք սոնակալը ժամացույցի սլաքի հակառակ ուղղությամբ:

Կեռիկի տեղադրում



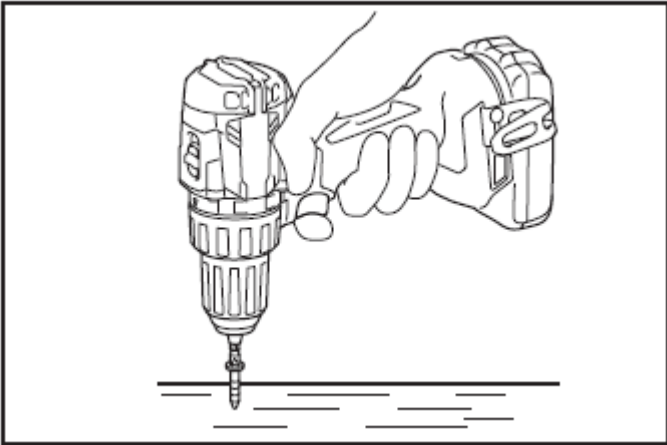
1. Ակոս 2. Կեռիկ 3. Պտուտակ

Կեռիկը հարմար է սարքավորումը ժամանակավորապես կախելու համար: Այն կարող է տեղադրվել գործիքի երկու կողմերից: Կեռիկը տեղադրելու համար մտցրեք սարքավորման ակոսի մեջ, ապա ամրացրեք պտուտակով: Որպեսզի հանեք թուլացրեք պտուտակը եւ հեռացնեք այն:

Օգտագործում

Ուշադրություն: Եթե արագության չափից ավելի անկում է նկատվում, ապա նվազեցրեք բեռնվածությունը կամ դադարեցրեք աշխատանքը՝ գործիքի վնասումը կանխելու համար:

Պտուտարկումը վերահսկելու համար գործիքը մի ձեռքով ամուր պահեք բռնակից, իսկ մյուս ձեռքով մարտկոցի խցիկի ստորին հատվածից:



Պտուտարկում


Ուշադրություն: Կարգավորեք կարգավորիչ օղակը ձեր աշխատանքի համար համապատասխան պտտման պահի մակարդակում:

Ուշադրություն: Եթե գայլիկոնը կամ պտուտակահանը ուղիղ տեղադրված չեն, ապա դրանք կարող են վնասվել:

Գործիքը դանդաղ գործարկեք, այնուհետև աստիճանաբար բարձրացրեք արագությունը:

Նախազգուշացում: Պտուտամեխ ամրացնելիս փորձնական անցք փորեք պտուտամեխի տրամագծի 2/3-ով: Սա հեշտացնում է շփումը և կանխում է պատրաստուքի ճեղքումը:

Հորատում

Նախ շրջեք կարգավորիչ օղակը այնպես, որ սլաքը ցույց տա  նշանը: Այնուհետև շարունակեք հետևյալը կերպ`

Փայտի հորատում

Փայտը հորատելիս լավագույն արդյունքը ձեռք է բերվում շարժական պտուտակներով փայտի գայլիկոնների միջոցով: Շարժական պտուտակը հեշտացնում է հորատումը գայլիկոնը ներքաշելով պատրաստուքի մեջ:

Մետաղի հորատում

Որպեսզի հորատումը սկսելիս գայլիկոնը չսահի, հորատման վայրում խորացում կատարեք կետիչով և մուրճով: Գայլիկոնը մտցրեք խորացման մեջ և սկսեք հորատել: Մետաղը հորատելիս օգտագործեք սառեցնող հեղուկ: Բացառություն են կազմում երկաթը և արույրը, որոնք պետք է չոր հորատել:

Ուշադրություն: Գործիքի վրա չափազանց մեծ ճնշումը չի արագացնի հորատման գործընթացը: Չափազանց մեծ ճնշումը միայն կվնասի գայլիկոնը և կկրճատի գործիքի կյանքը:

Ուշադրություն: Գործիքը ամուր պահեք և զգույշ եղեք, երբ գայլիկոնը սկսում է հորատել պատրաստուքը: Հորատման ժամանակ հսկայական ուժ է գործադրվում գործիքի և գայլիկոնի վրա:

Ուշադրություն: Խրված գայլիկոնը հեշտությամբ կարելի է հեռացնել անջատիչը դնելով հակառակ պտտման ուղղության վրա:

Ուշադրություն: Պատրաստուքը միշտ ամրացրեք մամլակներով և սեղմիչներով:

Սպասարկում

Ուշադրություն: Միշտ անջատեք գործիքը և հանեք մարտկոցը նախքան ստուգումը կամ սպասարկումը կատարելը:

Ուշադրություն: Երբեք մի օգտագործեք բենզին, նոսրացուցիչ, ակոհոլ և այլն: Դրանք կարող են առաջացնել գունաթափում, դեֆորմացիա կամ ճաքեր:

Հարվածային պտուտակահանի գլխիկ

1/4 մանեկի ծայրը կամ պտուտակահանը տեղադրելիս և հեռացնելիս օգտագործեք միայն նույն չափի մանեկ կամ պտուտակահան, մի օգտագործեք այլ պտուտակահաններ կամ մանեկներ:

Մանեկը տեղադրելու համար այն հարթեցրեք առանցքի հետ և նրբորեն սեղմեք, մինչև այն հասնի ներքնին, դուք կլսեք սեղմում, որը հաստատում է, որ այն ամբողջությամբ տեղադրված է:

Ուշադրություն

Առանցքից հանելու համար նորից դուրս քաշեք պտուտակի գլուխը:

Շրջանաձև սղոց

Նախազգուշացում

Ձեռքերը հեռու պահեք կտրող տարածքից և սկավառակի սայրից:

Վիբրացիայի և աղմուկի իրական արժեքները կարող են տարբեր լինել՝ կախված կտրվող նյութից և գործիքի օգտագործման եղանակից: Վիբրացիայի և աղմուկի իրական արժեքները կարող են լինել ավելի բարձր, քան նշված արժեքները: Հետևաբար, անհրաժեշտ և սահմանված նախազգուշական միջոցները պետք է ձեռնարկվեն շահագործման ընթացքում օգտագործողին պաշտպանելու համար, փաստացի աշխատանքային պայմաններում՝ հիմնված ազդեցության գնահատման վրա (հաշվի առնելով աշխատանքային ցիկլի բոլոր փուլերը):

Նախքան ճիշտ տեղադրված սայրը օգտագործելը, համոզվեք, որ սայրի պտուտակը պատշաճ կերպով սեղմված է:

Միշտ ստուգեք, որ տեղադրված սայրը համապատասխանում է կտրվող նյութին և ունի ճիշտ չափս:

Կտրում

Ամրացրեք պատրաստուքը: Գործիքը պահեք այնպես, որ այն չդիպչի պատրաստուքի որևէ մասին:

Միացրեք շրջանաձև սղոցը: Թույլ տվեք, որ սայրը հասնի առավելագույն արագության, նախքան այն պատրաստուքի վրա կիրառելը: Աշխատանքի ընթացքում երկու ձեռքով ամուր բռնեք սղոցը և շատ ուժեղ մի սեղմեք:

Ուշադիր հետևեք կտրման գծի նշմանը, ինչպես ուղիղ, այնպես էլ կոր սղոցների դեպքում: Մոդըր ունի արգելափակման կոճակ պատահական միացումը կանխելու համար:

Նրբատոց և սուսերավոր սղոց

Մուսերավոր սղոցը կարող է օգտագործվել ավելի փափուկ նյութերի (օրինակ՝ փայտի կամ այլ թեթև նյութերի) խորքային կտրվածքների համար՝ առանց մեկնարկային անցքի (պատերի շինարարական նյութեր):

1. Աշխատելիս հստակ նշեք կտրման գիծը:
2. Գործիքը ամուր սեղմեք նյութի մեջ հիմքի շերտի մի եզրով:
3. Տեղադրեք սայրի ծայրը կտրման գծի վրա:
4. Մոդըր թեքեք այնպես, որ սայրը հավասարեցվի պատրաստուքի հետ:
5. Սեղմեք մեկնարկի կոճակը և զգուշորեն սկսեք սղոցել:
6. Մայրը պատրաստ լինելուց հետո շարունակեք կտրել նշված շրջանակի երկայնքով:

Մի կատարեք ընկղմվող կտրվածքը մետաղական մակերեսների վրա: Ընկղմվող կտրվածքը չպետք է օգտագործվի հաստ նյութերի վրա, ինչպիսիք են մետաղը և ավելի կոշտ նյութերը: Նման նյութերը կարելի է կտրել միայն նյութի ծայրից կամ նյութի փորված հատվածից, որի չափսը բավարար է սղոցի սայրը տեղավորելու համար:

Ֆրեզեր

Ֆրեզայի տեղադրում և հեռացում

Նախազգուշացում

Վնասվածքի վտանգը նվազեցնելու համար հանեք մարտկոցը սարքավորումից կամ անջատեք հոսանքի լարը վարդակից, նախքան որևէ մաս տեղադրելը, հեռացնելը կամ որևէ ճշգրտում կատարելը: Այս նախազգուշական միջոցները չկատարելը կարող է հանգեցնել սարքավորման պատահական միացմանը և վնասվածքների ստացմանը:

Ֆրեզայի տեղադրում և հեռացում (նկ. B) (նկ. A)

Ուշադրություն:

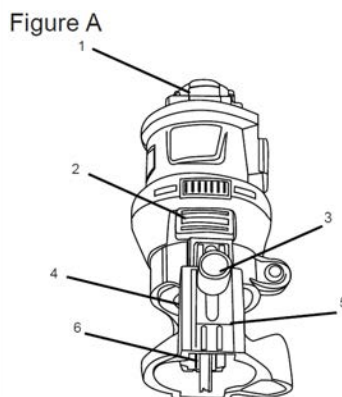
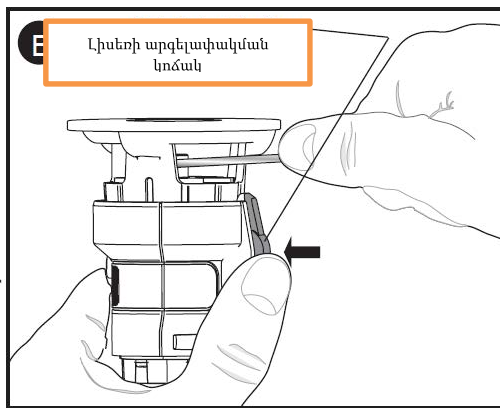
Ֆրեզան խորհուրդ չի տրվում օգտագործել բարձրացված մակերեսների վրա:

Ֆրեզան խորհուրդ չի տրվում մետաղի կտրման աշխատանքների համար:

Մի օգտագործեք 1-3/8 դյույմից ավել տրամագծով Ֆրեզա:

(Գնդառանցքակալ) Օգտագործեք եզրային Ֆրեզաներ՝ եզրերի պրոֆիլը կտրելու համար:

Ուշադրություն: Ֆրեզաները սուր են, ուստի զգույշ եղեք դրանց հետ աշխատելիս:



Ֆրեզերը հագեցած է լիսեռի արգելափակիչով, որը հեշտացնում է ֆրեզաների փոփոխությունը: Լիսեռը արգելափակելու համար սեղմեք արգելափակման կոճակը ինչպես ցույց է տրված նկ. B-ում և թուլացրեք օղակաձև մանեկը (4) (ժամացույցի սլաքի հակառակ ուղղությամբ) տրամադրված բանալիով:

- Սեղմած պահելով արգելափակման կոճակը (2), պտտեք լիսեռը մինչև այն լիովին արգելափակվի:
- Տեղադրեք ֆրեզերը գլխիվայր հարթ մակերեսի վրա:
- Թուլացրեք օղակաձև մանեկը (4) տրամադրված բանալիով: Տեղադրեք ֆրեզերի ծայրակալի բռնակը մանեկի մեջ:
- Ֆրեզաները տեղադրելիս համոզվեք, որ դրանք տեղադրված են որքան հնարավոր է հեռու, այնուհետև առաջ են քաշված մոտ 1/16 դույմ (1,5 մմ):
- Սեղմած պահելով արգելափակման կոճակը (2), սեղմեք օղակաձև մանեկը (4) ժամացույցի սլաքի ուղղությամբ՝ օգտագործելով տրամադրված բանալին:

Ուշադրություն

Եթե ֆրեզերի հիմքը դրված է առավելագույն խորության վրա, ապա մանեկը հնարավոր չէ պատշաճ կերպով ձգել: Եթե Ֆրեզերի հիմքը դրված է առավելագույն խորության վրա, միշտ մի քանի պտույտ կատարեք (ժամացույցի սլաքի հակառակ ուղղությամբ) նախքան ֆրեզաները ձգելը կամ թուլացնելը: Ֆրեզերի հիմքի կարգավորման մասին տեղեկությունները տես ստորև Ֆրեզերի խորության կարգավորման հատվածում:

Ուշադրություն

Երբեք մի ձգեք զսպախուցկի մանեկը առանց ¼ դյույմ պոչամասով ֆրեզայի: Դա կարող է վնասել կամ կոտրել զսպախուցկը:

Ֆրեզայի հեռացում

Ուշադրություն առկա այրվածքների վտանգ: Օգտագործման ընթացքում ֆրեզաները տաքանում են: Սպասեք, որ դրանք սառչի, նախքան փոխարինելը:

- Սեղմեք և պահեք լիսեռի արգելափակման կոճակը (2):
- Տեղադրեք Ֆրեզերը գլխիվայր հարթ, ուղիղ մակերեսի վրա:
- Թուլացրեք օղակաձև մանեկը (4) ներառված բանալիով (ժամացույցի սլաքի հակառակ ուղղությամբ):
- Բաց թողեք լիսեռի արգելափակման կոճակը և հանեք ֆրեզան:

Օգտագործում

Նախազգուշացում

Վնասվածքների ռիսկը նվազեցնելու համար գործիքը չճանրաբեռնեք: Թողեք այն աշխատի իր տեմպով:

Նախազգուշացում

Վնասվածքի վտանգը նվազեցնելու համար հանեք մարտկոցը սարքավորումից կամ անջատեք հոսանքի լարը վարդակից, նախքան որևէ մաս տեղադրելը, հեռացնելը կամ որևէ ճշգրտում կատարելը: Այս նախազգուշական միջոցները չկատարելը կարող է հանգեցնել սարքավորման պատահական միացմանը և վնասվածքների ստացմանը:

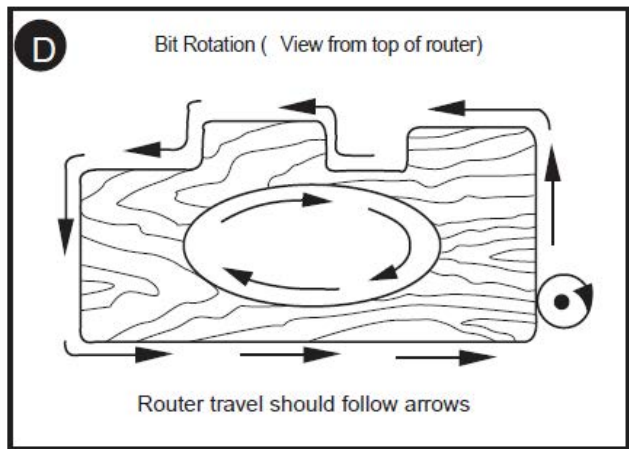
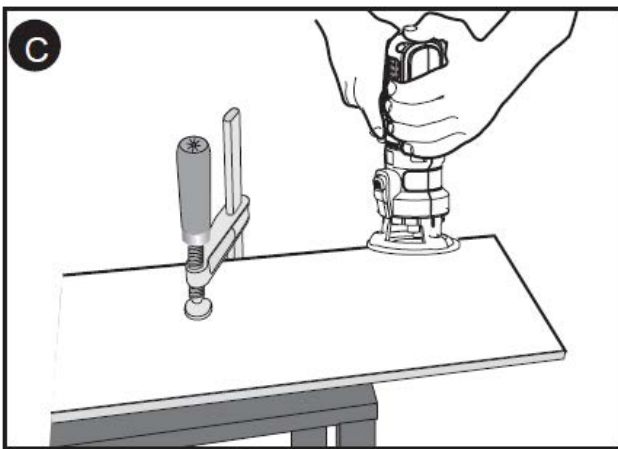
Ֆրեզայի խորության կարգավորում (նկ. C)

Նախազգուշացում

1. Անջատեք գործիքը և հանեք մարտկոցը կամ անջատեք վարդակը հոսանքի աղբյուրից:
2. Որպեսզի կտրման խորությունը կարգավորվի սանդղակով (5), թուլացրեք լիսեռի արգելափակման կոճակը (2) (3) մեծացնելով ֆրեզելու խորությունը, իսկ խորության նվազեցման համար հիմքը պտտեք ժամանցույցի սլաքի հակառակ ուղղությամբ: Հիմքի երկու ամբողջական պտույտը հավասար է մոտավորապես 2 միլիմետրի:
3. Բաց թողեք լիսեռի արգելափակման կոճակը (2), երբ հասնեք ցանկալի ֆրեզերային խորությանը: Շարունակեք պտտել հիմքը, մինչև լիսեռի արգելափակման կոճակի տակ գտնվող անցքը համընկնի կտրված չափիչի խորության վրա հաջորդ ամենամոտ փակող անցքի հետ (5):

Ֆրեզերի շահագործում (նկ. C և D)

- Համոզվեք, որ կտրվող նյութը կոմպակտ է և բավականաչափ ամուր ֆրեզերով աշխատելու համար:
- Ֆրեզերը կառավարելու համար երկու ձեռքով պահեք սնուցման բլոկը, միշտ գործարկեք գործիքը ամբողջ արագությամբ: Տես նկար C:
- Տեղափոխեք ֆրեզերը ժամացույցի սլաքի հակառակ ուղղությամբ արտաքին եզրերը կտրելու համար: Շարժվեք ժամացույցի սլաքի ուղղությամբ ներքին եզրերը կտրելու համար: Տես նկար D:



Հղկման գլխիկ

Հղկման շերտը (1) հագեցած է կպչուկով՝ հղկաթուղթն արագ ամրացնելու համար:

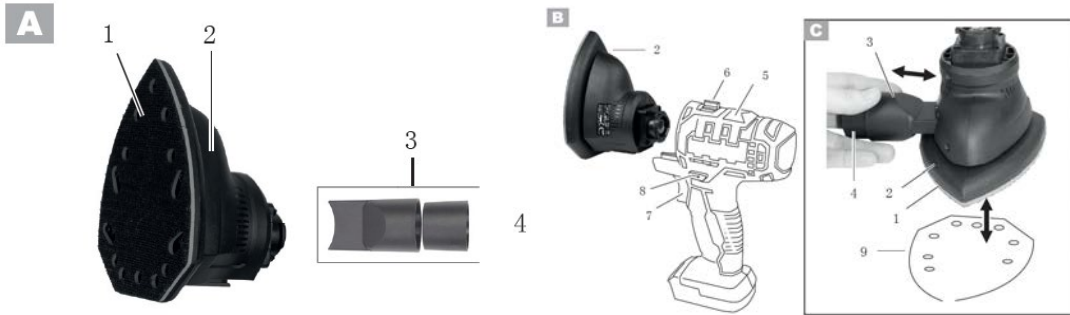
Հղկաթղթի ամրացում

1. Հղկաթուղթը (9) հավասարաչափ սեղմեք եռանկյուն հղկող շերտին (1): Համոզվեք, որ հղկաթղթի անցքերը տեղադրված են հղկման շերտի անցքերի վրա:
2. Պարզապես քաշեք հղկաթուղթը (9) հղկման շերտից (1):

Հղկում

- Օգտագործեք փոշու հավաքման համակարգեր, հղկող գլխիկը օգտագործելիս:
- Մարքը դրեք պատրաստուքի վրա միայն այն միացնելուց հետո:
- Մարքեք հղկման շերտը նախքան հղկաթուղթն ամրացնելը:

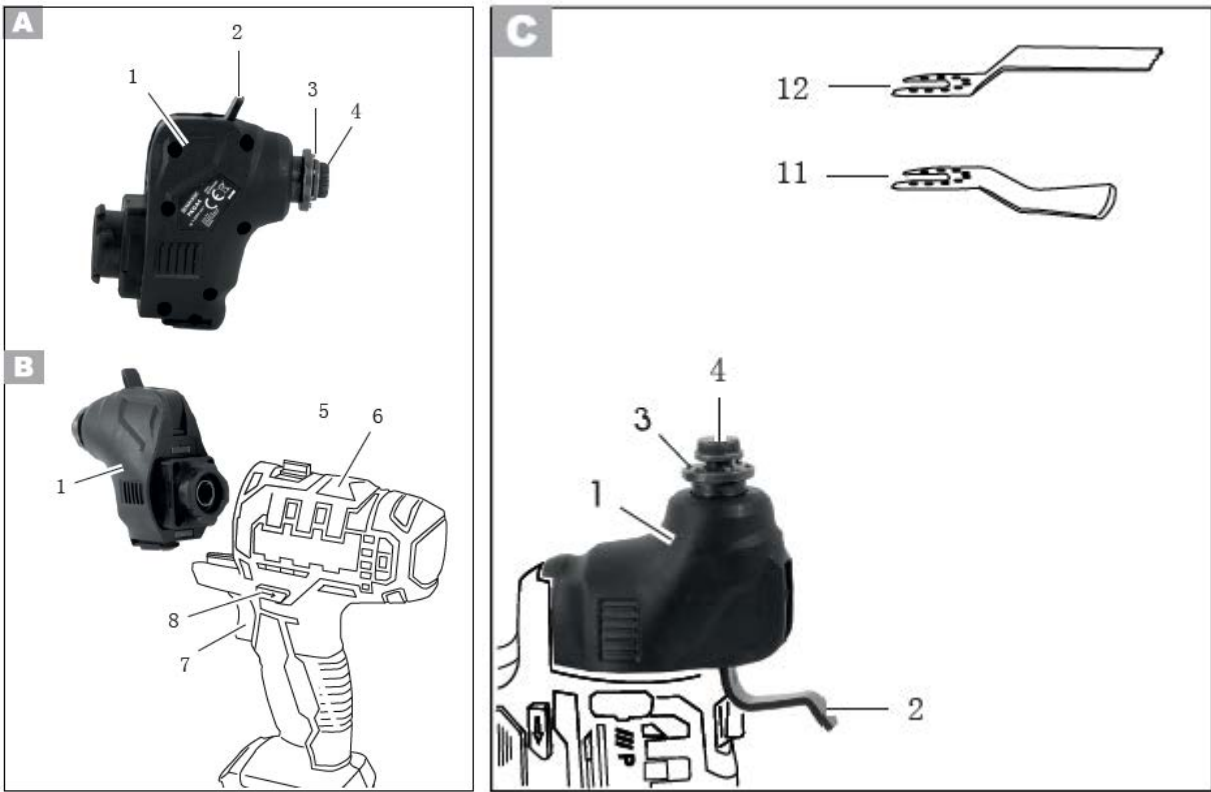
- Հղկման լավ արդյունքների հասնելու համար աշխատեք միայն կատարյալ վիճակում գտնվող հղկաթուղով:
- Աշխատեք ցածր և հավասարաչափ ճնշումով: Սա պաշտպանում է սարքը և հղկաթուղը:
- Մի օգտագործեք նույն հղկաթուղը տարբեր նյութերի հղկման համար (օրինակ՝ մետաղի, ապա փայտի):



Բազմափուլցիոնալ գլխիկ

Համոզվեք, որ գործիքի ամրակը (4) ամուր պտուտակված է, որպեսզի բոլոր գործիքները ապահով տեղադրվեն և օգտագործվեն:

1. Սեղմեք լծակը (2) մինչև վերջ, որպեսզի սարքավորումը արգելաբացվի:
2. Տեղադրեք անհրաժեշտ գործիքը (11/12) գործիքի ամրակը տակ (4) լիսեռների վրա (3): Դուք պետք է պտտեք արգելաբացված գործիքի ամրակը (4) այնքան անգամ, որքան անհրաժեշտ է, որպեսզի կարողանաք տեղադրել ցանկալի գործիքը (11/12) լիսեռների վրա (3):
3. Պտտեք գործիքի ամրակը, մինչև այն կկանգի իր տեղում:
4. Գործիքը արգելաբացելու համար լծակը (2) նորից առաջ մղեք: Գործիքի ամրակը ամրացված է գործիքի վրա:



Մաքրում և տեխնիկական սպասարկում

Ուշադրություն: Ցանկացած աշխատանք կատարելուց առաջ միշտ հանեք մարտկոցը:

Բազմաթիվ մաքրող միջոցներ պարունակում են քիմիական նյութեր, որոնք կարող են վնասել գործիքի պլաստիկ մասերը: Հետևաբար, մի օգտագործեք ուժեղ կամ դյուրավառ նյութեր, ինչպիսիք են բենզինը, լուծիչը, և նմանատիպ այլ մաքրող միջոցներ: Մաքուր պահեք օդափոխման անցքերը, փոշու կուտակումը կհանգեցնի սարքավորման գերտաքացման: