

# RODEX



## ORIGINAL INSTRUCTION MANUAL



## BRUSHLESS ANGLE GRINDER

MODEL NO: RPX2155  
ITEM NO: X1080

<b>TR:</b>	1-16	<b>EN:</b>	17-30	<b>RU:</b>	31-48	<b>GE:</b>	49-69
<b>AM:</b>	70-92	<b>KZ:</b>		<b>BG:</b>		<b>FA:</b>	
<b>FR:</b>		<b>AR:</b>		<b>AL:</b>			

# TÜRKÇE

## KULLANIM KLAVUZU

### KÖMÜRSÜZ AVUÇ TAŞLAMA

Disk Çapı	125 mm
Mil ucu	M14
Nominal Hız	8500rpm
Anma gerilim	D.C. 20 V

#### GÜVENLİK UYARILARI

##### Genel elektrikli alet güvenlik uyarıları

UYARI: Bu elektrikli aletle birlikte verilen tüm güvenlik uyarılarını okuyun. Aşağıda listelenen tüm talimatlara uyulmaması elektrik çarpmasına, yangına ve/veya ciddi yaralanmaya neden olabilir. Tüm uyarıları ve talimatları kaydedin.

İleri de başvurmak üzere uyarılardaki "elektrikli alet" terimi, elektrik şebekesiyle çalışan (kablolu) elektrikli aletinizi veya pille çalışan (kablesiz) elektrikli aletinizi ifade eder.

##### Çalışma alanı güvenliği

1. Çalışma alanını temiz ve iyi aydınlatılmış tutun. Dağınık veya karanlık alanlar kazalara davetiye çıkarır.
2. Elektrikli aletleri patlayıcı sıvılarda, gazlarda veya tozda çalıştırmayın. Elektrikli aletler, tozu veya dumanı ateşleyebilecek kıvılcımlar oluşturur.
3. Elektrikli aleti çalıştırırken çocukları ve etraftaki kişileri uzak tutun. Dikkatinizin dağılması, kontrolü kaybetmenize neden olabilir.

##### Elektrik Güvenliği

Elektrikli alet fişleri prize uygun olmalıdır. Asla fişi herhangi bir şekilde modifiye etmeyin. Topraklanmış elektrikli aletlerle herhangi bir adaptör fişi kullanmayın. Elektrik çarpması riskini azaltın.

2. Borular, radyatörler, ocaklar ve buzdolapları gibi topraklanmış veya topraklanmış yüzeylerle vücut temasından kaçının. Vücudunuz topraklanmışsa veya topraklanmışsa, elektrik çarpması riski artar.
3. Elektrikli aletleri yağmura veya ıslak koşullara maruz bırakmayın. Elektrikli alete su girmesi elektrik çarpması riskini artıracaktır.
4. Kabloyu kötüye kullanmayın. Elektrikli aleti taşımak, çekmek veya fişini çekmek için asla kabloyu kullanmayın. Kabloyu ısıdan, yağdan, keskin kenarlardan veya hareketli parçalardan uzak tutun. Hasarlı veya dolaşmış kablolar elektrik çarpması riskini artırır.
5. Bir elektrikli aleti açık havada çalıştırırken, açık havada kullanıma uygun bir uzatma kablosu kullanın. Dış mekan da kullanıma uygun bir kablonun kullanılması elektrik çarpması riskini azaltır.

6. Elektrikli aletin nemli bir yerde çalıştırılması kaçınılmazsa, toprak arıza devresi kesiciler arası kaçak akım korumalı bir besleme kullanın. Bunun kullanımını elektrik çarpması riskini azaltır.

7. Elektrikli aletler, kullanıcı için zararlı olmayan elektromanyetik alanlar (EMF) üretebilir. Bununla birlikte, kalp pili ve diğer benzer tıbbi cihaz kullanıcıları, bu elektrikli aleti çalıştırmadan önce tavsiye almak için cihazının üreticisi ve/veya doktorla iletişime geçmelidir.

### **Kişisel güvenlik**

1. Bir elektrikli aleti çalıştırırken tetikte olun, ne yaptığınıza dikkat edin ve sağduyulu davranın. Yorgunken veya uyuşturucu, alkol veya ilaç etkisi altındayken elektrikli alet kullanmayın. Elektrikli aletleri çalıştırırken bir anlık dikkatsizlik ciddi kişisel yaralanmalara neden olabilir.
2. Kişisel koruyucu ekipman kullanın. Daima göz koruması kullanın. Uygun koşullar için kullanılan toz maskesi, kaymaz güvenlik ayakkabıları, baret veya kulak koruyucu gibi koruyucu ekipmanlar kişisel yaralanmaları azaltacaktır.
3. İstenmeden çalıştırmayı önleyin. Güç kaynağına ve/veya pil takımına bağlamadan, aleti kaldırmadan veya taşımadan önce anahtarın kapalı konumda olduğundan emin olun. Parmağınız şalter üzerindeyken elektrikli aletleri taşımak veya şalteri açık olan elektrikli aletlere enerji vermek kazalara davetiye çıkarır.
4. Elektrikli aleti çalıştırmadan önce herhangi bir ayar anahtarını veya anahtarını çıkarın. Elektrikli aletin dönen bir parçasına takılı bir anahtar veya anahtar kişisel yaralanmaya neden olabilir.
5. Aşırıya kaçmayın. Her zaman doğru ayak ve dengeyi koruyun. Bu, beklenmedik durumlarda elektrikli aletin daha iyi kontrol edilmesini sağlar.
6. Düzgün giyinin. Bol giysiler veya takılar giymeyin. Saçınızı, giysilerinizi ve eldivenlerinizi hareketli parçalardan uzak tutun. Bol giysiler, takılar veya uzun saçlar hareketli parçalara takılabilir.
7. Toz çekme ve toplama tesislerinin bağlantısı için cihazlar sağlanmışsa, bunların bağlı olduğundan ve doğru kullanıldığından emin olun. Toz toplamanın kullanılması tozla ilgili tehlikeleri azaltabilir.
8. Aletlerin sık kullanımından kazanılan aşınalığın, kayıtsız olmanıza ve alet güvenliği ilkelerini göz ardı etmenize izin vermeyin. Dikkatsiz bir hareket, bir saniyeden kısa bir süre içinde ciddi yaralanmalara neden olabilir.
9. Korumak için daima koruyucu gözlük takın  
Elektrikli aletleri kullanırken gözlerinizi yaralanmaya karşı  
Alet operatörleri ve yakın çalışma alanındaki diğer kişiler tarafından uygun güvenlik koruyucu ekipmanlarının kullanılmasını sağlamak işverenin sorumluluğundadır.

### **Elektrikli alet kullanımı ve bakımı**

1. Elektrikli aleti zorlamayın. Uygulamanız için doğru elektrikli aleti kullanın. Doğru elektrikli alet, tasarlandığı hızda işi daha iyi ve daha güvenli yapacaktır.
2. Anahtar açıp kapatmıyorsa elektrikli aleti kullanmayın. Anahtarla kontrol edilemeyen herhangi bir elektrikli alet tehlikelidir ve onarılmalıdır.
3. Herhangi bir ayarlama yapmadan, aksesuarları değiştirmeden veya elektrikli aletleri saklamadan önce fişi güç kaynağından çekin ve/veya çıkarılabilirse pil takımını elektrikli aletten çıkarın. Bu tür önleyici güvenlik önlemleri, elektrikli aletin yanlışlıkla çalıştırılması riskini azaltır.
4. Kullanılmayan elektrikli aletleri çocukların erişemeyeceği bir yerde saklayın ve elektrikli alete veya bu talimatlara aşına olmayan kişilerin elektrikli aleti kullanmasına izin vermeyin. Elektrikli aletler, eğitimsiz kullanıcıların elinde tehlikelidir.
5. Elektrikli aletlerin ve aksesuarların bakımını yapın. Hareketli parçaların yanlış hizalanmasını veya bağlanmasını, parçaların kırılmasını ve elektrikli aletin çalışmasını etkileyebilecek diğer

koşulları kontrol edin. Hasar görmüşse, kullanmadan önce elektrikli aleti tamir ettirin. Birçok kaza, bakımı yapılmayan elektrikli aletlerden kaynaklanır.

6. Kesici aletleri keskin ve temiz tutun. Düzgün bakımı yapılmış, keskin kesme kenarları olan kesici takımların sıkışma olasılığı daha düşüktür ve kontrol edilmesi daha kolaydır.

7. Elektrikli aleti, aksesuarları ve alet uçlarını vb. çalışma koşullarını ve yapılacak işi dikkate alarak bu talimatlara uygun olarak kullanın. Elektrikli aletin amaçlanandan farklı işlemler için kullanılması tehlikeli bir duruma neden olabilir.

8. Kolları ve kavrama yüzeylerini kuru, temiz ve yağdan ve gresten arındırılmış halde tutun. Kaygan tutamaklar ve kavrama yüzeyleri, beklenmedik durumlarda aletin güvenli bir şekilde tutulmasına ve kontrolüne izin vermez.

9. Aleti kullanırken, dolanabilecek kumaş iş eldivenleri giymeyin. Kumaş iş eldivenlerinin hareketli parçalara dolanması kişisel yaralanmalara neden olabilir.

### **Pilli alet kullanımı ve bakımı**

1. Yalnızca üretici tarafından belirtilen şarj cihazıyla şarj edin. Bir tür pil takımı için uygun olan bir şarj cihazı, başka bir pil takımı ile kullanıldığında yangın riski oluşturabilir.

2. Elektrikli aletleri yalnızca özel olarak tasarlanmış pil takımlarıyla kullanın. Başka pil takımlarının kullanılması yaralanma ve yangın riski oluşturabilir.

3. Pil takımı kullanılmadığında, ataş, madeni para, anahtar, çivi, vida veya bir terminalden diğerine bağlantı kurabilecek diğer küçük metal nesnelere uzak tutun. Pil terminallerini birlikte kısa devre yapmak yanıklara veya yangına neden olabilir.

4. Kötü koşullar altında, pilden sıvı fişkirabilir; temastan kaçının. Temas kazara meydana gelirse, suyla yıkayın. Sıvı göze temas ederse, ayrıca tıbbi yardım alın. Pilden çıkan sıvı tahrişe veya yanıklara neden olabilir.

5. Hasarlı veya üzerinde değişiklik yapılmış pil takımını veya aleti kullanmayın. Hasarlı veya modifiye edilmiş piller, yangın, patlama veya yaralanma riskine yol açan öngörülemeyen davranışlar sergileyebilir.

6. Pil takımını veya aleti ateşe veya aşırı sıcaklığa maruz bırakmayın. Yangına veya 130 °C'nin üzerindeki sıcaklığa maruz kalınması patlamaya neden olabilir.

7. Tüm şarj talimatlarını izleyin ve pil takımını veya aleti talimatlarda belirtilen sıcaklık aralığının dışında şarj etmeyin. Yanlış veya belirtilen aralığın dışındaki sıcaklıklarda şarj etmek pile zarar verebilir ve yangın riskini artırabilir.

### **Servis**

1. Elektrikli aletinizin servisini yalnızca aynı yedek parçaları kullanan kalifiye bir tamirciye yaptırın. Bu, elektrikli aletin güvenliğinin korunmasını sağlayacaktır.

2. Hasarlı akülere asla bakım yapmayın. Aküleri servisi yalnızca üretici veya yetkili servis sağlayıcılar tarafından yapılmalıdır.

3. Yağlama ve aksesuar değiştirme talimatlarını izleyin.

4. Kullanım ve bakım talimatlarında belirtilenler dışında cihazı veya pil takımını değiştirmeyin veya onarmaya çalışmayın.

### **Akü için önemli güvenlik talimatları**

1. Aküyü kullanmadan önce (1) pil şarj cihazı, (2) pil ve (3) pil kullanan ürünle ilgili tüm talimatları ve uyarı işaretlerini okuyun.

2. Aküyü sökmeyin.

3. Çalışma süresi aşırı derecede kısaldıysa, çalışmayı hemen durdurun. Aşırı ısınma, olası yanıklar ve hatta patlama riskine neden olabilir.

4. Gözünüze elektrolit kaçarsa, temiz suyla yıkayın ve hemen tıbbi yardım alın. Görme kaybıyla sonuçlanabilir.

5. Aküyü kısa devre yaptırmayın:

(1) Terminallere herhangi bir iletken malzeme ile dokunmayın.

(2) Aküyü çivi, bozuk para vb. gibi diğer metal nesnelere birlikte bir kaptan saklamaktan kaçın.

(3) Aküyü suya veya yağmura maruz bırakmayın.

Kısa pil, büyük bir akım akışına, aşırı ısınmaya, olası yanıklara ve hatta arızaya neden olabilir.

6. Aleti ve aküyü sıcaklığın 50 °C'ye (122 °F) ulaşabileceği veya bu sıcaklığı aşabileceği yerlerde saklamayın ve kullanmayın.

7. Akünün ciddi şekilde hasar görmüş veya tamamen yıpranmış olsa bile yakmayın. Akü bir yangında patlayabilir.

8. Pili düşürmemeye veya çarpmamaya dikkat edin.

9. Hasarlı pil kullanmayın.

10. İçerdiği lityum iyon piller, Tehlikeli Maddeler Mevzuatı gerekliliklerine tabidir.

Örneğin üçüncü şahıslar, nakliye acenteleri tarafından yapılan ticari taşımalar için, ambalajlama ve etiketleme ile ilgili özel gereksinimlere uyulmalıdır. Sevk edilen ürünün hazırlanması için tehlikeli madde uzmanına danışılması gerekir. Lütfen ayrıca muhtemelen daha ayrıntılı ulusal düzenlemelere de uyun. Pili ambalajın içinde hareket etmeyecek şekilde

11. Aküyü atarken, aletten çıkarın ve güvenli bir yere atın. Pilin atılmasıyla ilgili yerel düzenlemelere uyun.

12. Pilleri yalnızca RODEX tarafından belirtilen ürünlerle kullanın. Pillerin takılması ısı, patlama veya elektrolit sızıntısı.

13. Alet uzun süre kullanılmayacaksa pil aletten çıkarılmalıdır.

**DİKKAT:** Yalnızca orijinal kullanmak RODEX votka eries. Orijinal olmayan RODEX pillerin veya değiştirilmiş pillerin kullanılması pilin patlamasına neden olabilir. Ayrıca RODEX aleti ve şarj cihazı için RODEX garantisini de geçersiz kılar.

### **Maksimum pil ömrünü korumak için ipuçları**

1. Aküyü tamamen boşalmadan şarj edin. Alet gücünün azaldığını fark ettiğinizde daima aletin çalışmasını durdurun ve Aküyü şarj edin.

2. Tam olarak şarj edilmiş bir akülü araba kartuşunu asla yeniden şarj etmeyin. Aşırı şarj, pil hizmet ömrünü kısaltır.

3. Aküunu oda sıcaklığında 10 °C - 40 °C (50 °F - 104 °F) arasında şarj edin. Sıcak Aküunu şarj etmeden önce soğumasını bekleyin.

4. Kullanmıyorsanız Akşarj edin.

Uzun bir süre için (altı aydan fazla).

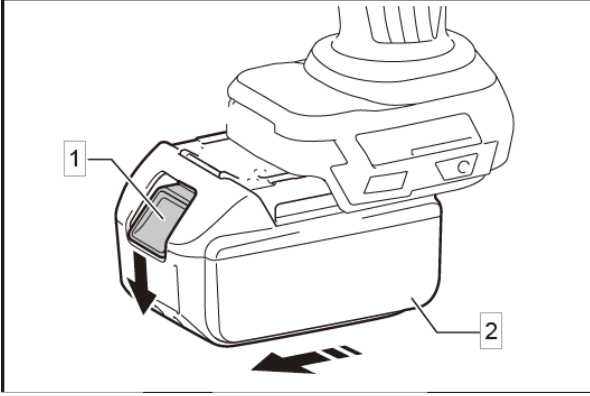
### **FONKSİYON AÇIKLAMALARI**

**DİKKAT:** Aletin işlevini ayarlamadan veya kontrol etmeden önce aletin kapalı olduğundan ve Akünün çıkarıldığından daima emin olun.

### **Aküyü takma veya çıkarma**

**DİKKAT:** Batarya kartuşunu takmadan veya çıkarmadan önce her zaman aletleri kapatın.

**DİKKAT:** Aküünü takarken veya çıkarırken aletleri ve Aküyü sıkıca tutun. Başarısızlık için aracı ve pili tutun ve alet ve batarya kartuşu ve bir yaralanma hasara neden.



1- Buton 2-Akü

Aküünü çıkarmak için, kartuşun önündeki düğmeyi kaydırırken kartuşu aletten kaydırın.

Aküünü takmak için, Aküündeki dili muhafazadaki oluk ile hizalayın ve yerine kaydırın. Küçük bir tıklama ile yerine kilitlenene kadar sonuna kadar sokun. Düğmenin üst tarafındaki kırmızı göstereyi görüyorsanız, tamamen kilitlenmemiştir.

**DİKKAT:** Kırmızı gösterge görünmeyene kadar Aküyü her zaman tam olarak takın. Aksi takdirde, yanlışlıkla aletten düşebilir ve sizin veya çevrenizdeki birinin yaralanmasına neden olabilir.

**DİKKAT:** Aküyü zorla takmayın. Kartuş kolayca içeri girmiyorsa doğru şekilde yerleştirilmemiş demektir.

### **Alet / pil koruma sistemi**

Alet, akü koruma sistemi ile donatılmıştır. Alet ve pil ömrünü uzatın. Alet veya pil aşağıdaki koşullardan birine yerleştirilirse, alet çalışma sırasında otomatik olarak duracaktır:

### **Aşırı yükleme koruması**

Bu koruma, alet anormal derecede yüksek akım çekmesine neden olacak şekilde çalıştırıldığında çalışır. Bu durumda aleti kapatın ve aletin aşırı yüklenmesine neden olan uygulamayı durdurun. Ardından başlatmak için aleti açın.

### **Aşırı ısınmaya karşı koruma**

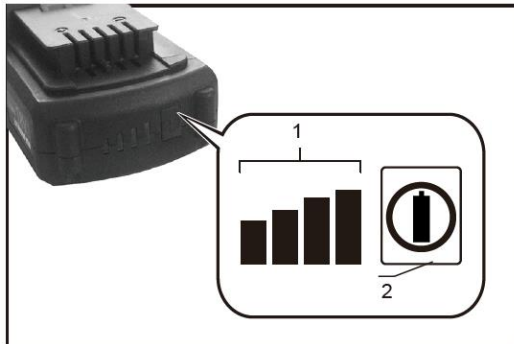
Bu koruma, alet veya pil aşırı ısındığında çalışır. Bu durumda, aleti tekrar çalıştırmadan önce aletin ve pilin soğumasını bekleyin.

### **Aşırı deşarj koruması**

Bu koruma, kalan pil kapasitesi düştüğünde çalışır. Bu durumda pili aletten çıkarın ve pili şarj edin.









### **Kalan pil kapasitesini gösteren**

**Yalnızca göstergeli Aküleri için.**



1. Gösterge lambaları 2. Kontrol düğmesi

Kalan pil kapasitesini belirtmek için Akünün kontrol düğmesine basın. Gösterge lambaları birkaç saniye yanar.

Gösterge Lambaları			Kalan Kapasite
 Işık	 Kapalı	 YanarSöner	
			%75 ile %100
			%50 ile %75
			%0 ile %25
			Aküyü değiştirin
			Akü arızalı olaabilir

**NOT:** Kullanım koşullarına ve ortam sıcaklığına bağlı olarak, gösterge gerçek kapasiteden biraz farklı olabilir.

### Akülü Avuç Taşlama güvenlik uyarıları

Taşlama, Zımparalama, Tel Fırçalama veya Aşındırıcı Kesme İşlemleri için Ortak Güvenlik Uyarıları:

- 1) Bu elektrikli alet, taşlama, zımpara, tel fırça veya kesme aleti olarak işlev görmek üzere tasarlanmıştır. Bu elektrikli aletle birlikte verilen tüm güvenlik uyarılarını, talimatları, çizimleri ve teknik özellikleri okuyun. Aşağıda listelenen tüm talimatlara uyulmaması elektrik çarpmasına, yangına ve/veya ciddi yaralanmaya neden olabilir.
- 2) Polisaj gibi işlemlerin bu elektrikli aletle yapılması önerilmez. Elektrikli aletin tasarlanmamış olduğu işlemler bir tehlike oluşturabilir ve kişisel yaralanmalara neden olabilir.
- 3) Alet üreticisi tarafından özel olarak tasarlanmayan ve tavsiye edilmeyen aksesuarları kullanmayın. Aksesuarın elektrikli aletinize takılabilmesi, güvenli çalışmayı garanti etmez.
- 4) Aksesuarın nominal hızı en az elektrikli alet üzerinde işaretli olan maksimum hıza eşit olmalıdır.
- 5) Aksesuarınızın dış çapı ve kalınlığı, elektrikli aletinizin kapasite değeri dâhilin de olmalıdır. Yanlış boyutlandırılmış aksesuarlar yeterince korunamaz veya kontrol edilemez.
- 6) Aksesuarların dişli montajı, taşlama mili dişine uygun olmalıdır. Flanşlarla monte edilen aksesuarlar için, mil deliği aksesuar, flanşın yerleştirme çapına uymalıdır Elektrikli aletin montaj donanımına uymayan aksesuarların dengesi bozulacak, aşırı titreyecek ve kontrol kaybına neden olabilir.
- 7) Hasarlı bir aksesuar kullanmayın. Her kullanımdan önce, aşındırıcı tekerlekler gibi aksesuarlarda talaş ve çatlaklar, destek pedinde çatlak, yırtılma veya aşırı aşınma, tel fırça gibi gevşek veya çatlamış teller olup olmadığını kontrol edin. Elektrikli alet veya aksesuar düşürülürse, hasar olup olmadığını kontrol edin veya hasarsız bir aksesuar takın. Bir aksesuarı kontrol ettikten ve taktıktan sonra, kendinizi ve etraftakileri dönen aksesuarın düzleminden uzakta konumlandırın ve elektrikli aleti bir dakika boyunca maksimum yüksüz hızda çalıştırın. Hasarlı aksesuarlar normalde bu test süresi boyunca parçalanacaktır.
- 8) Kişisel koruyucu ekipman giyin. Uygulamaya bağlı olarak yüz siperi, koruyucu gözlük kullanın. Uygun şekilde, küçük aşındırıcı veya iş parçası parçalarını durdurabilen toz maskesi, kulak koruyucular, eldivenler ve atölye önlüğü kullanın. Göz koruması durdurulabilir olmalıdır. Toz maskesi veya solunum cihazı yeterli olmalıdır. Yüksek yoğunlukta gürültüye uzun süre maruz kalmak işitme kaybına neden olabilir.
- 9) Çevredekileri çalışma alanından güvenli bir mesafede tutun. Çalışma alanına giren herkes kişisel koruyucu donanım giymelidir.

- 10) Kesici aletin gizli kablolarla temas edebileceği bir işlem gerçekleştirirken elektrikli aleti yalnızca yalıtımlı tutma yüzeylerinden tutun. "iletken" bir kabloyla temas, elektrikli aletin açıkta kalan metal parçalarını da "iletken" hale getirecek ve operatöre elektrik çarpmasına neden olabilir.
- 11) Aksesuar tamamen durana kadar elektrikli aleti asla yere koymayın. Dönen aksesuar yüzeyi kavrayabilir ve elektrikli aleti kontrolünüzden çıkarabilir.
- 12) Elektrikli aleti yanınızda taşırken çalıştırmayın. Dönen aksesuarla kazara temas, giysinize takabilir ve aksesuarı vücudunuza doğru çekebilir.
- 13) Elektrikli aletin havalandırma deliklerini düzenli olarak temizleyin. Motorun fanı, tozu muhafazanın içine çeker ve aşırı toz metal birikimi elektrikli tehlikelere neden olabilir.
- 14) Elektrikli aleti yanıcı maddelerin yakınında çalıştırmayın. Kıvılcıklar bu malzemeleri tutuşturabilir.
- 15) Sıvı soğutucu gerektiren aksesuarları kullanmayın. Su veya diğer sıvı soğutucuların kullanılması elektrik çarpmasına veya şoka neden olabilir.

### **Geri Tepme ile İlgili Uyarılar**

Geri tepme, sıkışmış veya takılmış dönen bir tekerleğe, destek pedine, fırçaya veya başka herhangi bir aksesuara ani bir tepkidir. Sıkıştırma veya takılma, dönen aksesuarın hızlı bir şekilde durmasına neden olur ve bu da, kontrolsüz elektrikli aletin, bağlama noktasında aksesuarın dönüşünün tersi yönde zorlanmasına neden olur. Örneğin, bir aşındırıcı disk iş parçası tarafından takılır veya sıkıştırılırsa, çarkın sıkışma noktasına giren kenarı malzemenin yüzeyine batarak çarkın dışarı çıkmasına neden olabilir. Çark, sıkıştırma noktasında çarkın hareket yönüne bağlı olarak operatöre doğru veya operatörden uzağa sıçrayabilir. Aşındırıcı tekerlekler de bu koşullar altında kırılabilir. Geri tepme, elektrikli aletin yanlış kullanımının ve/veya yanlış çalışma prosedürlerinin veya koşullarının sonucudur ve aşağıda verilen uygun önlemler alınarak önlenir.

1. Elektrikli aleti sıkı bir şekilde tutun ve vücudunuzu ve kolunuzu geri tepme kuvvetlerine direnecek şekilde konumlandırın. Başlatma sırasında geri tepme veya tork reaksiyonu üzerinde maksimum kontrol için varsa, her zaman yardımcı kolu kullanın. Operatör, uygun önlemler alırsa tork reaksiyonlarını veya geri tepme kuvvetlerini kontrol edebilir.
2. Elinizi asla dönen aksesuarın yanına koymayın. Aksesuar elinize geri tepebilir.
3. Vücudunuzu, geri tepme meydana gelirse elektrikli aletin hareket edeceği alana yerleştirmeyin. Geri tepme, aleti takılma noktasında tekerleğin hareketinin tersi yönde itecektir.
4. Köşelerde, keskin kenarlarda vb. çalışırken özel dikkat gösterin. Aksesuarın sıçramasını ve takılmasını önleyin. Köşeler, keskin kenarlar veya zıplama, dönen aksesuarı takma ve kontrol kaybına veya geri tepmeye neden olma eğilimindedir.
5. Testere zinciri ahşap oyma bıçağı veya dişli testere bıçağı takmayın. Bu tür bıçaklar, sık sık geri tepme ve kontrol kaybı yaratır.

### **Taşlama ve aşındırıcılara özel güvenlik uyarıları Kesme işlemleri:**

1. Yalnızca seçilen tekerlek için tasarlanmış önerilen tekerlek türlerini kullanın. Elektrikli aletin tasarlanmamış olduğu tekerlekler yeterince korunamaz ve güvensizdir.
2. Merkezden bastırılmış tekerleklerin taşlama yüzeyi, koruma düzleminin altına monte edilmelidir. Koruma düzlemi boyunca çıkıntı yapan yanlış monte edilmiş bir tekerlek yeterince korunamaz.
- 3) Koruyucu, elektrikli alete güvenli bir şekilde takılmalı ve maksimum güvenlik için yerleştirilmelidir, böylece operatöre en az miktarda tekerlek maruz kalır. Koruyucu, operatörü kırık tekerlek parçalarından, tekerlekle kaza sonucu temastan ve giysileri tutuşturabilecek kıvılcıklardan korumaya yardımcı olur.
- 4) Flaşlar sadece önerilen uygulamalar için kullanılmalıdır. Örneğin: kesme taşının kenarı ile taşlama yapmayın.



- 5) Daima seçtiğiniz parça için doğru boyut ve şekilde hasarsız flanşlar kullanın. Uygun flanşlar diski destekler, böylece diskin kırılma olasılığını azaltır. Kesme diskleri için flanşlar, Taşlama Diski flanşlarından farklı olabilir.
- 6) Daha büyük elektrikli aletlerin aşınmış flanşlarını kullanmayın. Daha büyük elektrikli alet için tasarlanan flanş, daha küçük bir aletin daha yüksek hızı için uygun değildir.

### **Aşındırıcı Kesme İşlemlerine Özel Ek Güvenlik Uyarıları:**

- 1) Kesme diskini "sıkıştırmayın" veya aşırı basınç uygulamayın. Aşırı kesme derinliği yapmaya çalışmayın. Tekerleğe aşırı yük bindirilmesi, kesim sırasında tekerleğin yüklenmesini ve bükülmesine veya bağlanmasına karşı duyarlılığı ve geri tepme veya flanşların veya diskin kırılma olasılığını artırır.
- 2) Vücudunuzu dönen tekerleğin hizasında ve arkasında konumlandırmayın. Çark, çalışma noktasında vücudunuzdan uzaklaşırken, olası bir geri tepme, dönen çarkı ve elektrikli aleti doğrudan size doğru itebilir.
- 3) Tekerlek takıldığında veya herhangi bir nedenle bir kesime ara verirken, elektrikli aleti kapatın ve tekerlek tamamen durana kadar elektrikli aleti hareketsiz tutun. Disk hareket halindeyken asla kesme diskini kesimden çıkarmaya çalışmayın, aksi takdirde geri tepme meydana gelebilir. Diskin sıkışmasının nedenini ortadan kaldırmak için düzeltici önlem alın.
- 4) İş parçasında kesme işlemi yeniden başlatmayın. Diskin tam hıza ulaşmasına izin verin ve kesime dikkatlice yeniden girin. Elektrikli el aleti iş parçasında yeniden çalıştırılırsa disk takılabilir, yukarı çıkabilir veya geri tepebilir.
- 5) Büyük iş parçaları kendi ağırlıkları altında sarkma eğilimindedir. Destekler, iş parçasının altına, kesme çizgisine yakın ve iş parçasının kenarına yakın, çarkın her iki yanında yerleştirilmelidir.
- 6) Mevcut duvarlara veya diğer kör alanlara "cep kesme" yaparken ekstra dikkatli olun. Çıkıntılı disk, gaz veya su borularını, elektrik kablolarını veya geri tepmeye neden olabilecek nesnelere kesebilir.

### **Zımparalama İşlemlerine Özel Güvenlik Uyarısı:**

- 1) Aşırı büyük boyutlu zımpara diski kağıtları kullanmayın. Zımpara kağıdı seçerken üreticinin tavsiyelerine uyun. Zımpara tablasının ötesine uzanan daha büyük zımpara kağıdı, yırtılma tehlikesi oluşturur ve diskin takılmasına, yırtılmasına veya geri tepmeye neden olabilir.

### **Tel Fırçalama İşlemlerine Özel Güvenlik Uyarıları:**

- 1) Tel kıl parçaları da normal işlem sırasında fırça ile atılır unutmayın. Fırçaya aşırı yük uygulayarak telleri aşırı germeyin. Tel kılları hafif giysilere ve/veya cilde kolayca nüfuz edebilir.
- 2) Tel fırçalama için siper kullanılması tavsiye edilirse, tel çarkın veya fırçanın sipere müdahale etmesine izin vermeyin. Tel diski veya fırça nedeniyle iş yükü ve merkezkaç kuvvetine bağlı olarak çapı genişleyebilir.

### **Ek Güvenlik Uyarıları:**

- 1) Ortası bombeli taşlama diskleri kullanırken, yalnızca cam elyafı ile güçlendirilmiş diskler kullandığımızdan emin olun.
- 2) Bu öğütücü ile ASLA Taş Kupa tipi diskleri KULLANMAYIN. Bu taşlama makinesi bu tip tekerlekler için tasarlanmamıştır ve böyle bir ürünün kullanılması ciddi kişisel yaralanmalara neden olabilir.
- 3) İş miline, kontra somuna zarar vermemeye dikkat edin. Bu parçaların hasar görmesi diskin kırılmasına neden olabilir.
- 4) Anahtarı açmadan önce tekerleğin iş parçasına temas etmediğinden emin olun.
- 5) Takımı gerçek bir iş parçası üzerinde kullanmadan önce bir süre çalışmasına izin verin. Kötü kurulum veya kötü dengelenmiş bir tekerleği gösterebilecek titreşim veya sallanmaya dikkat edin.
- 6) Taşlama işlemi gerçekleştirilmek için Çarkın belirtilen yüzeyini kullanın.
- 7) Aleti çalışır durumda bırakmayın. Aleti yalnızca elde tutulduğunda çalıştırın.
- 8) İşlemden hemen sonra iş parçasına dokunmayın; aşırı sıcak olabilir ve cildinizi yakabilir.

- 9)Tekerleklerin doğru montajı ve kullanımı için üreticinin talimatlarına uyun. Diskleri dikkatli kullanın ve saklayın.
- 10)Büyük delikli aşındırıcı diskleri uyarlamak için ayrı küçültme burçları veya adaptörler kullanmayın
- 11)Yalnızca alet için belirtilen flanşları kullanın.
- 12) Kullanılacak diskin boyutunun , alete uygun olduğundan emin olun..
- 13) İş parçasının uygun şekilde desteklendiğini kontrol edin.
- 14) Alet kapatıldıktan sonra tekerleğin dönmeye devam etmesine dikkat edin.
- 15)Çalışma yeri aşırı sıcak ve nemliyse veya iletken tozla çok kirliyse, operatörün güvenliğini sağlamak için bir kısa devre kesici (30 mA) kullanın.
- 16) Aleti asbest içeren malzemeler üzerinde kullanmayınız.
- 17) Kesme taşı kullanırken daima yerel düzenlemelerin gerektirdiği toz toplama çarkı koruyucusunu takın.
- 18)Kesici diskler herhangi bir yanıl basınca maruz bırakılmamalıdır.
- 19)Çalışma sırasında kumaş iş eldivenleri kullanmayınız.

## **BU YÖNERGELERİ KAYDEDİN**

**UYARI:** Ürün kullanımında aşinalığa izin VERMEYİN konu ürün için güvenlik kurallarına sıkı sıkıya bağlı kalmanın yerine (defalarca kullanınca kazanılan alışkanlıkları edinmeyin). YANLIŞ veya başarısızlık ciddi kişisel yaralanmaya neden olabilir bu kullanım kılavuzunda belirtilen güvenlik kurallarına uyarsanız yaralanma risiniz en aza iner..

### **Alet / pil koruma sistemi**

Alet, alet/akü koruma sistemi ile donatılmıştır. Bu sistem, alet ve pil ömrünü uzatmak için motora giden gücü otomatik olarak keser. Alet veya pil aşağıdaki koşullardan birine yerleştirilirse, alet çalışma sırasında otomatik olarak duracaktır. Bazı durumlarda göstergeler yanar.

### **Aşırı yüklenme koruması**

Alet, anormal derecede yüksek akım çekmesine neden olacak şekilde çalıştırıldığında, alet herhangi bir belirti göstermeden otomatik olarak durur. Bu durumda, aleti kapatın ve aletin aşırı yüklenmesine neden olan uygulamayı durdurun. Ardından yeniden başlatmak için aracı açın.

### **Aşırı ısınmaya karşı koruma**

Alet aşırı ısındığında alet otomatik olarak durur ve pil göstergesi aşağıdaki durumu gösterir. Bu durumda, aleti tekrar çalıştırmadan önce aletin soğumasını bekleyin.

Alet çalışmaya başlamazsa, pil aşırı ısınmış olabilir. Bu durumda, aleti tekrar çalıştırmadan önce akünün soğumasını bekleyin.

### **Aşırı deşarj koruması**

Pil kapasitesi yeterli olmadığında alet otomatik olarak durur. Bu durumda pili aletten çıkarın ve pili şarj edin.

### **Koruma kilidinin serbest bırakılması**

Koruma sistemi tekrar tekrar çalıştığında alet kilitlenir ve makine çalışmaz.

Bu durumda alet açılıp kapatılsa bile alet çalışmaz. Koruma kilidini açmak için pili çıkarın, tekrar makineye ayarlayın ve makineyi açın.

### **Mil kilidi**

Aksesuarları takarken veya çıkarırken milin dönmesini önlemek için mil kilidine basın.



1) Mil kilidi

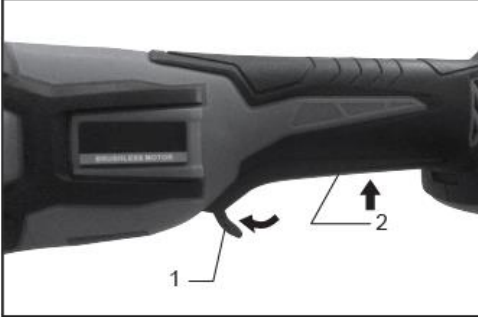
**DİKKAT:** Mil hareket ederken asla mil kilidini etkinleştirmeyin. Alet hasar görebilir.

### **Eylemi değiştir**

**DİKKAT:** Akü kartuşunu alete takmadan önce, anahtar kolunun düzgün çalıştığını ve serbest bırakıldığında "KAPALI" konuma dönüp dönmediğini daima kontrol edin.

**DİKKAT:** Kilitleme kolunu çekmeden anahtar kolunu sertçe çekmeyin. Bu, anahtarın kırılmasına neden olabilir.

Anahtar kolunun yanlışlıkla çekilmesini önlemek için bir kilitleme kolu sağlanmıştır. Aleti çalıştırmak için kilitleme kolunu operatöre doğru çekin ve ardından anahtar kolunu çekin. Aleti durdurmak için anahtar kolunu bırakın.



1) Kilitleme kolu 2) Anahtar kolu

### **BİRLEŞTİRME:**

**DİKKAT:** Aletin işlevini ayarlamadan veya kontrol etmeden önce aletin kapalı olduğundan ve pil kartuşunun çıkarıldığından daima emin olun.

### **Yan tutacağıın (sap) takılması**

**DİKKAT:** Çalıştırmadan önce daima yan tutacağıın sağlam bir şekilde takıldığından emin olun. Yan tutacağıın şekilde gösterildiği gibi aletin konumuna sıkıca vidalayın.



1)Anahtar (sapta gizli)

### **Tekerlek korumasını takma veya çıkarma**

UYARI: Ortası basık bir disk, tel disk fırçası kullanırken, Çarkın kapalı tarafı daima operatöre bakacak şekilde Tekerlek koruması alete takılmalıdır.

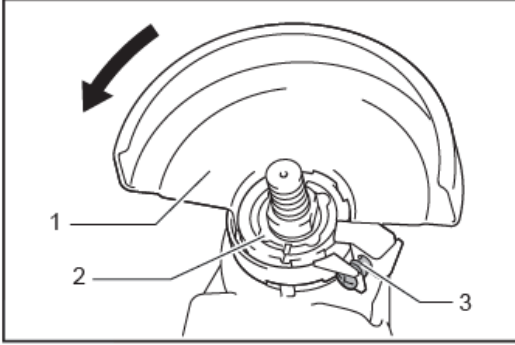
UYARI: Bir aşındırıcı kesme / elmas disk kullanırken, yalnızca kesme diskleri ile kullanım için tasarlanmış özel disk muhafazasını kullandığınızdan emin olun.

(Bazı Avrupa ülkelerinde elmas çark kullanılırken sıradan koruyucu kullanılabilir. Ülkenizdeki yönetmeliklere uyun.)

### **Kilitleme vidalı disk koruyucusu**

Disk siperini, tekerlek siperliği bandındaki çıkıntılar yatak kutusundaki çentiklerle hizalanacak şekilde monte edin. Ardından tekerlek korumasını, operatörü işe göre koruyabilecek bir açıyla döndürün. Vidayı iyice sıktığınızdan emin olun.

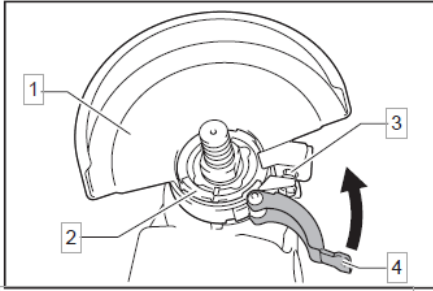
Tekerlek siperini çıkarmak için kurulum prosedürünü tersten uygulayın.



1-Tekerlek koruması 2-Rulman kutusu 3-Vida

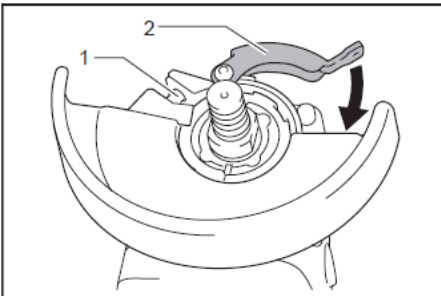
### **Kelepçe kollu tip tekerlek korumalı alet için**

Vidayı gevşetin ve ardından kolu ok yönünde çekin. Tekerlek siperini, tekerlek siperliği bandındaki çıkıntılar yatak kutusundaki çentiklerle hizalanacak şekilde monte edin. Ardından tekerlek korumasını, operatörü işe göre koruyabilecek bir açıyla döndürün.



1. Tekerlek koruması 2. Yatak kutusu 3. Vida 4. Kol

Kolu ok yönünde çekin. Ardından vidayı sıkarak tekerlek korumasını sıkın. Vidayı iyice sıktığınızdan emin olun. Tekerlek korumasının ayar açısı kol ile ayarlanabilir.



1. Vida 2. Kol

Tekerlek siperini çıkarmak için kurulum prosedürünü tersten uygulayın.

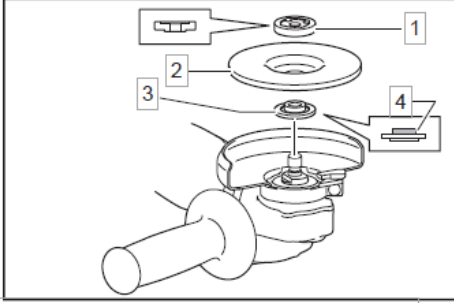
## Orta kısımdan Basık diskin takılması veya çıkarılması

### Opsiyonel aksesuar

**UYARI:** Ortası basık bir disk veya kanatlı disk kullanırken, Çark koruması alete, korumanın kapalı tarafı daima operatöre bakacak şekilde takılmalıdır.

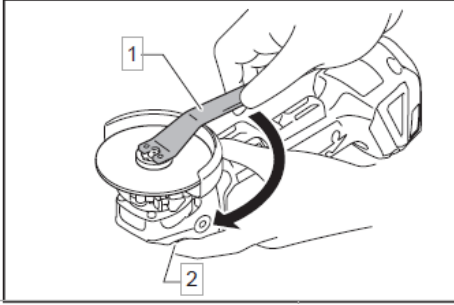
**DİKKAT:** İç flanşın montaj parçasının, basık merkez diskinin iç çapına tam olarak oturduğundan emin olun. İç flanşın yanlış tarafa monte edilmesi tehlikeli titreşime neden olabilir.

İç flanştaki depresif merkezi diski takın ve milin üzerine kilit somunu sıkın.



1) Kilit somunu 2) Ortası basık disk 3) İç flanş 4) Montaj parçası

Kontra somunu sıkıkmak için mil kilidine, milin dönmemesi için sıkıca bastırın, ardından somun anahtarını kullanın ve saat yönünde sağlam bir şekilde sıkın.



1) Kilit somunu anahtarı 2) Mil kilidi

Diski çıkarmak için takma prosedürünü tersten uygulayın.

## OPERASYON

**UYARI:** Aleti zorlamak asla gerekli olmamalıdır. Aletin ağırlığı yeterli basınç uygular. Zorlama ve aşırı basınç, tehlikeli disk kırılmalarına neden olabilir.

**UYARI:** Taşlama sırasında alet düşerse DAİMA diski değiştirin.

**UYARI:** Özellikle köşelerde çalışırken, diski sallamaktan kaçının, Keskin kenarlar vb. Bu, kontrol kaybına ve geri tepmeye neden olabilir.

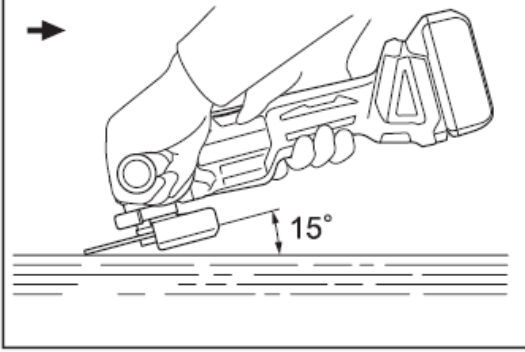
**UYARI:** ASLA ahşap kesme bıçakları ve diğer testere bıçakları olan aletleri kullanmayın. Bu tür bıçaklar bir öğütücüde kullanıldığında sıklıkla geri teper ve kişisel yaralanmaya yol açarak kontrol kaybına neden olur.

**DİKKAT:** İş parçası ile temas halindeyken aleti asla çalıştırmayın, operatörün yaralanmasına neden olabilir.

**DİKKAT:** Çalıştırma sırasında daima koruyucu gözlük veya yüz siperi kullanın.

**DİKKAT:** İş sonunda aleti mutlaka kapatın ve taşlama aletini yere koymadan önce tam olarak durmasını bekleyin.

## Taşlama ve zımparalama Operasyonu



Aleti çalıştırın ve ardından çarkı veya diski iş parçasına uygulayın.

Genel olarak, tekerleğin veya diskin kenarını iş parçası yüzeyine yaklaşık 15°'lik bir açıda tutun. Yeni bir diskle alıştırmaya döneminde, taşlama makinesini ileri yönde çalıştırmayın, aksi takdirde iş parçasına zarar verebilir. Tekerleğin kenarı kullanım yoluyla yuvarlatıldığında, tekerlek hem ileri hem de geri yönde çalıştırılabilir.

## Aşındırıcı kesme / elmas uç içeren diskler

Opsiyonel aksesuar

**UYARI:** Bir aşındırıcı kesme / elmas disk kullanırken, yalnızca kesme diskleri ile kullanım için tasarlanmış özel disk muhafazasını kullandığınızdan emin olun.

**UYARI:** Kenar taşlama için ASLA kesme taşı kullanmayın.

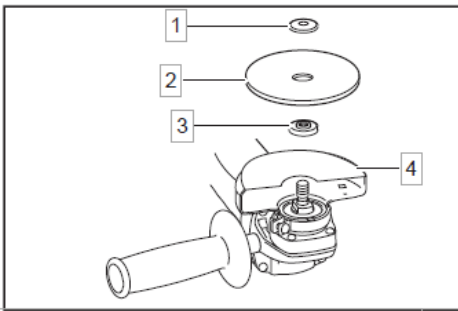
**UYARI:** Diskleri "sıkıştırmayın" veya aşırı basınç uygulamayın.

aşırı kesme derinliği. Diske aşırı yük bindirilmesi, kesim sırasında diske yüklenmesini ve bükülmesine veya bağlanmasına karşı duyarlılığı artırır ve geri tepme, tekerlek kırılması ve motorun aşırı ısınması olasılığı meydana gelebilir.

**UYARI:** Disk tam hıza ulaşmadan İş parçasında kesme işlemini başlatmayın. Tekerleğin tam hıza ulaşmasına izin verin ve aleti iş parçası yüzeyi üzerinde ileriye doğru hareket ettirerek dikkatli bir şekilde kesime girin. Elektrikli alet iş parçasında çalıştırılırsa tekerlek takılabilir, yukarı çıkabilir veya geri tepebilir.

**UYARI:** Kesme işlemleri sırasında asla diskin açısını değiştirmeyin. Yanak baskı uygulayarak yapılan kesme işlemi, diskin ciddi zarar görmesine neden olur.

**UYARI:** Kesilen malzemeye dik bir elmas çark çalıştırılmalıdır.

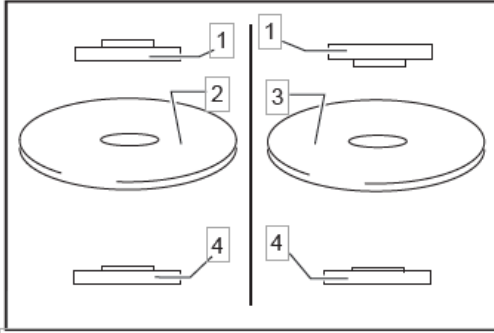


1)Kilit somunu 2. Aşındırıcı kesme taşı / elmas Disk 3.İç flanş 4.Tekerlek koruması

Somunun ve iç flanş takma yönü, disk tipine ve kalınlığına göre değişir.

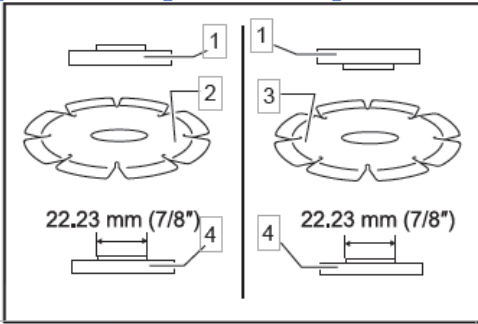
Aşağıdaki şekillere bakın.

### Aşındırıcı kesme diskini takarken:



1.Kilit somunu 2. Aşındırıcı kesme taşı (4 mm'den (5/32") daha ince) 3. Aşındırıcı kesme taşı (4 mm (5/32") veya daha kalın) 4. İç flanş

### Elmas çarkı takarken:



1.Kilit somunu 2. Elmas çark (4 mm'den (5/32 " ) daha ince ) 3. Elmas çark (4 mm (5/32 " ) veya daha kalın) 4. İç flanş

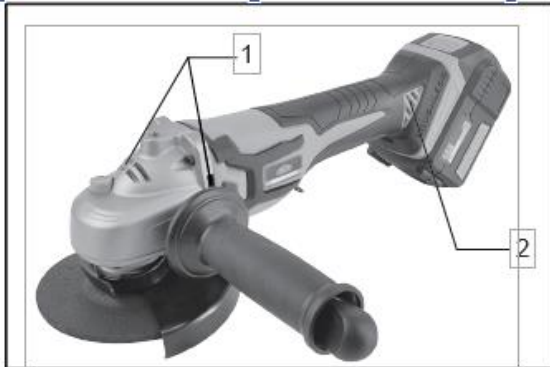
## BAKIM

**DİKKAT:** Kontrol veya bakım gerçekleştirmeden önce daima aletin kapalı olduğundan ve pil kartuşunun çıkarıldığından emin olun.

**DİKKAT:** Asla benzin, benzin, tiner, alkol veya benzerlerini kullanmayın. Renk solması, deformasyon veya çatlaklar meydana gelebilir.

### Havalandırma temizliği

Alet ve havalandırma delikleri temiz tutulmalıdır. Aletin havalandırma deliklerini düzenli olarak veya havalandırma delikleri tıkanmaya başladığında temizleyin.

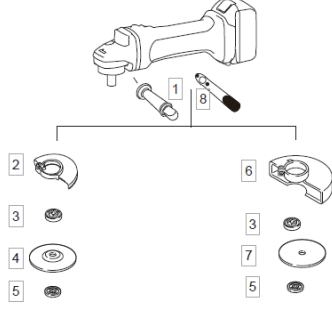


1-Egzoz havalandırması 2-Solunum havalandırması

## İSTEĞE BAĞLI AKSESUARLAR

**DİKKAT:** Bu aksesuarlar veya ek parçalar, bu kılavuzda belirtilen RODEX aracınızla birlikte kullanılması tavsiye edilir. Diğer aksesuarların veya eklerin kullanılması, kişilerin yaralanması riski oluşturabilir. Aksesuarı veya ek parçayı yalnızca belirtilen amacına uygun olarak kullanın.

**DİKKAT:** Aletiniz, aletle birlikte önerilen herhangi bir taşlama diski ile kullanım için bir koruyucu ile birlikte verilir, bunlar yalnızca kesme diskleri için uygun isteğe bağlı koruyucu ile kullanılmalıdır.



1	Yardımcı tutamak
2	Tekerlek Koruyucu (Aşındırıcı disk için)
3	İç flanş
4	Aşındırıcı disk
5	Kilit somunu
6	Tekerlek Muhafazası (kesimli Tekerlek için)
7	Aşındırıcı kesme Diski / Elmas Disk
8	İngiliz anahtarı

NOT: Listedeki bazı öğeler alet paketinde standart aksesuarlar olarak bulunabilir. Ülkeden ülkeye farklılık gösterebilirler.



# ENGLISH

## INSTRUCTION MANUAL

### CORDLESS ANGLE GRINDER

Wheel diameter	125mm
Spindle thread	M14
Rated speed (n)	8500rpm
Rated voltage	D.C. 20 V

#### SAFETY WARNINGS

##### General power tool safety warnings

**WARNING:** Read all safety warnings, instructions with this power tool. Failure to follow all instructions listed below may result in electric shock, fire and/or serious injury.

Save all warnings and instructions for future reference.

The term "power tool" in the warnings refers to your mains-operated (corded) power tool or battery-operated (cordless) power tool.

##### Work area safety

1. Keep work area clean and well lit. Cluttered or dark areas invite accidents.
2. Do not operate power tools in explosive atmospheres, liquids, gases or dust. Power tools create sparks which may ignite the dust or fumes.
3. Keep children and bystanders away while operating a power tool. Distractions can cause you to lose control.

##### Electrical Safety

Power tool plugs must match the outlet. Never modify the plug in any way. Do not use any adapter plugs with earthed (grounded) power tools. This reduces the risk of electric shock.

2. Avoid body contact with earthed or grounded surfaces, such as pipes, radiators, ranges and refrigerators. There is an increased risk of electric shock if your body is earthed or grounded.
3. Do not expose power tools to rain or wet conditions. Water entering a power tool will increase the risk of electric shock.
4. Do not abuse the cord. Never use the cord for carrying, pulling or unplugging the power tool. Keep cord away from heat, oil, sharp edges or moving parts. Damaged or entangled cords increase the risk of electric shock.
5. When operating a power tool outdoors, use an extension cord suitable for outdoor use. Use of a cord suitable for outdoor use reduces the risk of electric shock.
6. If operating a power tool in a damp location is unavoidable, use a ground fault circuit interrupter (GFCI) protected supply. Use of a GFCI reduces the risk of electric shock.

7. Power tools can produce electromagnetic fields (EMF) that are not harmful to the user. However, users of pacemakers and other similar medical devices should contact the maker of their device and/or doctor for advice before operating this power tool.

### **Personal Safety**

1. Stay alert, watch what you are doing and use common sense when operating a power tool. Do not use a power tool while you are tired or under the influence of drugs, alcohol or medication. A moment of inattention while operating power tools may result in serious personal injury.
2. Use personal protective equipment. Always wear eye protection. Protective equipment such as dust mask, non-skid safety shoes, hard hat, or hearing protection used for appropriate conditions will reduce personal injuries.
3. Prevent unintentional starting. Ensure the switch is in the off-position before connecting to power source and/or battery pack, picking up or carrying the tool. Carrying power tools with your finger on the switch or energising power tools that have the switch on invites accidents.
4. Remove any adjusting key or wrench before turning the power tool on. A wrench or a key left attached to a rotating part of the power tool may result in personal injury.
5. Do not overreach. Keep proper footing and balance at all times. This enables better control of the power tool in unexpected situations.
6. Dress properly. Do not wear loose clothing or jewellery. Keep your hair, clothing and gloves away from moving parts. Loose clothes, jewellery or long hair can be caught in moving parts.
7. If devices are provided for the connection of dust extraction and collection facilities, ensure these are connected and properly used. Use of dust collection can reduce dust-related hazards.
8. Do not let familiarity gained from frequent use of tools allow you to become complacent and ignore tool safety principles. A careless action can cause severe injury within a fraction of a second.
9. Always wear protective goggles to protect your eyes from injury when using power tools.

It is an employer's responsibility to enforce the use of appropriate safety protective equipment by the tool operators and by other persons in the immediate working area.

### **Power tool use and care**

1. Do not force the power tool. Use the correct power tool for your application. The correct power tool will do the job better and safer at the rate for which it was designed.
2. Do not use the power tool if the switch does not turn it on and off. Any power tool that cannot be controlled with the switch is dangerous and must be repaired.
3. Disconnect the plug from the power source and/or remove the battery pack, if detachable, from the power tool before making any adjustments, changing accessories, or storing power tools. Such preventive safety measures reduce the risk of starting the power tool accidentally.
4. Store idle power tools out of the reach of children and do not allow persons unfamiliar with the power tool or these instructions to operate the power tool. Power tools are dangerous in the hands of untrained users.
5. Maintain power tools and accessories. Check for misalignment or binding of moving parts, breakage of parts and any other condition that may affect the power tool's operation. If damaged, have the power tool repaired before use. Many accidents are caused by poorly maintained power tools.
6. Keep cutting tools sharp and clean. Properly maintained cutting tools with sharp cutting edges are less likely to bind and are easier to control.
7. Use the power tool, accessories and tool bits etc. in accordance with these instructions, taking into account the working conditions and the work to be performed. Use of the power tool for operations different from those intended could result in a hazardous situation.
8. Keep handles and grasping surfaces dry, clean and free from oil and grease. Slippery handles and grasping surfaces do not allow for safe handling and control of the tool in unexpected situations.

9. When using the tool, do not wear cloth work gloves which may be entangled. The entanglement of cloth work gloves in the moving parts may result in personal injury.

### **Battery tool use and care**

1. Recharge only with the charger specified by the manufacturer. A charger that is suitable for one type of battery pack may create a risk of fire when used with another battery pack.
2. Use power tools only with specifically designated battery packs. Use of any other battery packs may create a risk of injury and fire.
3. When battery pack is not in use, keep it away from other metal objects, like paper clips, coins, keys, nails, screws or other small metal objects, that can make a connection from one terminal to another. Shorting the battery terminals together may cause burns or a fire.
4. Under abusive conditions, liquid may be ejected from the battery; avoid contact. If contact accidentally occurs, flush with water. If liquid contacts eyes, additionally seek medical help. Liquid ejected from the battery may cause irritation or burns.
5. Do not use a battery pack or tool that is damaged or modified. Damaged or modified batteries may exhibit unpredictable behaviour resulting in fire, explosion or risk of injury.
6. Do not expose a battery pack or tool to fire or excessive temperature. Exposure to fire or temperature above 130 °C may cause explosion.
7. Follow all charging instructions and do not charge the battery pack or tool outside the temperature range specified in the instructions. Charging improperly or at temperatures outside the specified range may damage the battery and increase the risk of fire.

### **Service**

1. Have your power tool serviced by a qualified repair person using only identical replacement parts. This will ensure that the safety of the power tool is maintained.
2. Never service damaged battery packs. Service of battery packs should only be performed by the manufacturer or authorized service providers.
3. Follow instruction for lubricating and changing accessories.
4. Do not modify or attempt to repair the appliance or the battery pack except as indicated in the instructions for use and care.

### **Important safety instructions for battery cartridge**

1. Before using battery cartridge, read all instructions and cautionary markings on (1) battery charger, (2) battery, and (3) product using battery.
2. Do not disassemble battery cartridge.
3. If operating time has become excessively shorter, stop operating immediately. It may result in a risk of overheating, possible burns and even an explosion.
4. If electrolyte gets into your eyes, rinse them out with clear water and seek medical attention right away. It may result in loss of your eyesight.
5. Do not short the battery cartridge:
  - (1) Do not touch the terminals with any conductive material.
  - (2) Avoid storing battery cartridge in a container with other metal objects such as nails, coins, etc.
  - (3) Do not expose battery cartridge to water or rain.A battery short can cause a large current flow, overheating, possible burns and even a breakdown.
6. Do not store and use the tool and battery cartridge in locations where the temperature may reach or exceed 50 °C (122 °F).
7. Do not incinerate the battery cartridge even if it is severely damaged or is completely worn out. The battery cartridge can explode in a fire.
8. Be careful not to drop or strike battery.

9. Do not use a damaged battery.
10. The contained lithium-ion batteries are subject to the Dangerous Goods Legislation requirements.

For commercial transports e.g. by third parties, forwarding agents, special requirement on packaging and labeling must be observed.

For preparation of the item being shipped, consulting an expert for hazardous material is required. Please also observe possibly more detailed national regulations.

battery in such a manner that it cannot move around in the packaging.

11. When disposing the battery cartridge, remove it from the tool and dispose of it in a safe place. Follow your local regulations relating to disposal of battery.

12. Use the batteries only with the products specified by RODEX. Installing the batteries to give heat, explosion, or leak of electrolyte.

13. If the tool is not used for a long period of time the battery must be removed from the tool.

**CAUTION:** Only use genuine RODEX batteries. Use of non-genuine RODEX batteries, or batteries that have been altered, may result in the battery bursting also void the RODEX warranty for the RODEX tool and charger.

### **Tips for maintaining maximum battery life**

Charge the battery cartridge before completely discharged. Always stop tool operation and charge the battery cartridge when you notice less tool power.

Never recharge a fully charged battery cartridge. Overcharging shortens the battery service life.

3. Charge the battery cartridge with room temperature at 10 °C - 40 °C (50 °F - 104 °F). Let a hot battery cartridge cool down before charging it.

4. Charge the battery cartridge if you do not use it for a long period (more than six months).

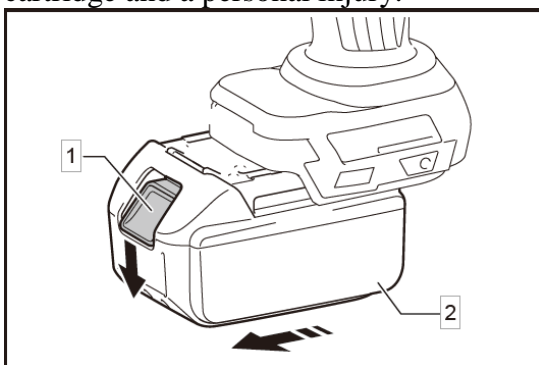
## **FUNCTIONAL DESCRIPTION**

**CAUTION:** Always be sure that the tool is switched off and the battery cartridge is removed before adjusting or checking function on the tool.

### **Installing or removing battery cartridge**

**CAUTION:** Always switch off the tools before installing or removing of the battery cartridge.

**CAUTION:** Hold the tools and the battery cartridge firmly when installing or removing battery cartridge. Failure to hold the tool and the battery and result in damage to the tool and battery cartridge and a personal injury.



1- Button 2-Battery Cartridge

To remove the battery cartridge, slide it from the tool while sliding the button on the front of the cartridge.

To install the battery cartridge, align the tongue on the battery cartridge with the groove in the housing and slip it into place. Insert it all the way until it locks in place with a little click. If you can see the red indicator on the upper side of the button, it is not locked completely.

**CAUTION:** Always install the battery cartridge fully until the red indicator cannot be seen. If not, it may accidentally fall out of the tool, causing injury to you or someone around you.

**CAUTION:** Do not install the battery cartridge forcibly. If the cartridge does not slide in easily, it is not being inserted correctly.

**Tool / battery protection system**

The tool is equipped with a tool/battery protection system to extend tool and battery life. The tool will automatically stop during operation if the tool or battery is placed under one of the following conditions:

**Overload protection**

This protection works when the tool is operated in a manner that causes it to draw an abnormally high current. In this situation, turn the tool off and stop the application that caused the tool to become overloaded. Then turn the tool on to start.

**Overheat protection**

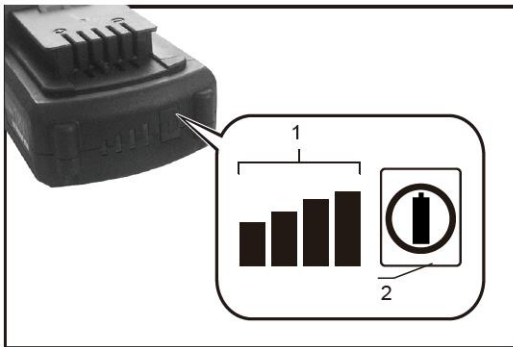
This protection works when the tool or battery is over-heated. In this situation, let the tool and battery cool before turning the tool on again.

**Overdischarge protection**

This protection works when the remaining battery capacity gets low. In this situation, remove the battery from the tool and charge the battery.

**Indicating the remaining battery capacity**

Only for battery cartridges with the indicator.



1. Indicator lamps 2. Check button

Press the check button on the battery cartridge to indicate the remaining battery capacity. The indicator lamps light up for a few seconds.

Indicator Lamps			Remaining Capacity
Lighted	Off	Blinking	
			%75 to %100
			%50 to %75
			%0 to %25
			Change the battery
			The battery may have malfunctioned

**NOTE:** Depending on the conditions of use and the ambient temperature, the indication may differ slightly from the actual capacity.

## **Cordless grinder safety warnings**

Safety Warnings Common for Grinding, Sanding, Wire Brushing, or Abrasive Cutting-Off Operations:

- 1) This power tool is intended to function as a grinder, sander, wire brush or cut-off tool. Read all safety warnings, instructions, illustrations and specifications provided with this power tool. Failure to follow all instructions listed below may result in electric shock, fire and/or serious injury.
- 2) Operations such as polishing are not recommended to be performed with this power tool. Operations for which the power tool was not designed may create a hazard and cause personal injury.
- 3) Do not use accessories which are not specifically designed and recommended by the tool manufacturer. Just because the accessory can be attached to your power tool, it does not assure safe operation.
- 4) The rated speed of the accessory must be at least equal to the maximum speed marked on the power tool. Accessories running faster than
- 5) The outside diameter and the thickness of your accessory must be within the capacity rating of your power tool. Incorrectly sized accessories cannot be adequately guarded or controlled.
- 6) Threaded mounting of accessories must match the grinder spindle thread. For accessories mounted by flanges the arbour hole the accessory must fit the locating diameter of the flange. Accessories that do not match the mounting hardware of the power tool will run out of balance, vibrate excessively and may cause loss of control.
- 7) Do not use a damaged accessory. Before each use inspect the accessory such as abrasive wheels for chips and cracks, backing pad for cracks, tear or excess wear, wire brush for loose or cracked wires. If power tool or accessory is dropped, inspect for damage or install an undamaged accessory. After inspecting and installing an accessory, position yourself and bystanders away from the plane of the rotating accessory and run the power tool at maximum no-load speed for one minute. Damaged accessories will normally break apart during this test time.
- 8) Wear personal protective equipment. Depending on application, use face shield, safety goggles or safety glasses. As appropriate, wear dust mask, hearing protectors, gloves and workshop apron capable of stopping small abrasive or workpiece fragments. The eye protection must be capable of stopping. The dust mask or respirator must be capable of Prolonged exposure to high intensity noise may cause hearing loss.
- 9) Keep bystanders a safe distance away from work area. Anyone entering the work area must wear personal protective equipment. Fragments of workpiece or of a broken accessory area of operation.
- 10) Hold the power tool by insulated gripping surfaces only, when performing an operation where the cutting tool may contact hidden wiring. Contact with a "live" wire will also make exposed metal parts of the power tool "live" and could give the operator an electric shock.
- 11) Never lay the power tool down until the accessory has come to a complete stop. The spinning accessory may grab the surface and pull the power tool out of your control.
- 12) Do not run the power tool while carrying it at your side. Accidental contact with the spinning accessory could snag your clothing, pulling the accessory into your body.
- 13) Regularly clean the power tool's air vents. The motor's fan will draw the dust inside the housing and excessive accumulation of powdered metal may cause electrical hazards.
- 14) Do not operate power tool near flammable materials. Sparks could ignite these materials.
- 15) Do not use accessories that require liquid coolants. Using water or other liquid coolants. Using water or other liquid coolants may result in electrocution or shock.

## **Kickback and Related Warnings**

Kickback is a sudden reaction to a pinched or snagged rotating wheel, backing pad, brush or any other accessory. Pinching or snagging causes rapid stalling of the rotating accessory which in turn causes the uncontrolled power tool to be forced in the direction opposite of the accessory's rotation at the point of the binding. For example, if an abrasive wheel is snagged or pinched by the

workpiece, the edge of the wheel that is entering into the pinch point can dig into the surface of the material causing the wheel to climb out or kick out. The wheel may either jump toward or away from the operator, depending on direction of the wheel's movement at the point of pinching. Abrasive wheels may also break under these conditions.

Kickback is the result of power tool misuse and/or incorrect operating procedures or conditions and can be avoided by taking proper precautions as given below.

1) Maintain a firm grip on the power tool and position your body and arm to allow you to resist kickback forces. Always use auxiliary handle, if provided, for maximum control over kickback or torque reaction during start-up. The operator can control torque reactions or kick-back forces, if proper precautions are taken.

2) Never place your hand near the rotating accessory. Accessory may kickback over your hand.

3) Do not position your body in the area where power tool will move if kickback occurs. Kickback will propel the tool in direction opposite to the wheel's movement at the point of snagging.

4) Use special care when working corners, sharp edges etc. Avoid bouncing and snagging the accessory. Corners, sharp edges or bouncing have a tendency to snag the rotating accessory and cause loss of control or kickback.

5) Do not attach a saw chain woodcarving blade or toothed saw blade. Such blades create frequent kickback and loss of control.

#### **Safety warnings specific for grinding and abrasive Cutting-off operations:**

1. Use only wheel types that are recommended designed for the selected wheel. Wheels for which the power tool was not designed cannot be adequately guarded and are unsafe.

2. The grinding surface of centre depressed wheels must be mounted below the plane of the guard lip. An improperly mounted wheel that projects through the plane of the guard lip cannot be adequately protected.

3) The guard must be securely attached to the power tool and positioned for maximum safety, so the least amount of wheel is exposed towards the operator. The guard helps to protect the operator from broken wheel fragments, accidental contact with wheel and sparks that could ignite clothing.

4) Wheels must be used only for recommended applications. For example: do not grind with the side of cut-off wheel. Abrasive cut-off wheels are intended for peripheral grinding, side forces applied to these wheels may cause them to shatter.

5) Always use undamaged Wheel flanges that are of correct size and shape for your selected wheel. Proper Wheel flanges support the Wheel thus reducing the possibility of wheel breakage. Flanges for cut-off wheels may be different from grinding Wheel flanges.

6) Do not use worn down wheels from larger power tools. Wheel intended for larger power tool is not suitable for the higher speed of a smaller tool and may burst.

#### **Additional Safety Warnings Specific for Abrasive Cutting-Off Operations:**

1) Do not "jam" the cut-off wheel or apply excessive pressure. Do not attempt to make an excessive depth of cut. Overstressing the wheel increases the loading and susceptibility to twisting or binding of the wheel in the cut and the possibility of kickback or wheel breakage.

2) Do not position your body in line with and behind the rotating wheel. When the wheel, at the point of operation, is moving away from your body, the possible kickback may propel the spinning wheel and the power tool directly at you.

3) When wheel is binding or when interrupting a cut for any reason, switch off the power tool and hold the power tool motionless until the wheel comes to a complete stop. Never attempt to remove the cut-off wheel from the cut while the wheel is in motion otherwise kickback may occur.

Investigate and take corrective action to eliminate the cause of wheel binding.

4) Do not restart the cutting operation in the workpiece. Let the wheel reach full speed and carefully re-enter the cut. The wheel may bind, walk up or kickback if the power tool is restarted in the workpiece.

5)Support panels or any oversized workpiece to minimize the risk of wheel pinching and kick-back. Large workpieces tend to sag under their own weight. Supports must be placed under the workpiece near the line of cut and near the edge of the workpiece on both sides of the wheel.

6)Use extra caution when making a “pocket cut” into existing walls or other blind areas. The protruding wheel may cut gas or water pipes, electrical wiring or objects that can cause kickback.

### **Safety Warning Specific for Sanding Operations:**

1)Do not use excessively oversized sanding disc paper. Follow manufacturers recommendations, when selecting sanding paper. Larger sanding paper extending beyond the sanding pad presents a laceration hazard and may cause snagging, tearing of the disc or kickback.

### **Safety Warnings Specific for Wire Brushing Operations:**

1)Be aware that wire bristles are thrown by the brush even during ordinary operation. Do not overstress the wires by applying excessive load to the brush. The wire bristles can easily penetrate light clothing and/or skin.

2)If the use of a guard is recommended for wire brushing, do not allow any interference of the wire wheel or brush with the guard. Wire wheel or brush may expand in diameter due to work load and centrifugal forces.

### **Additional Safety Warnings:**

1)When using depressed centre grinding wheels, be sure to use only fiberglass-reinforced wheels.

2) NEVER USE Stone Cup type wheels with this grinder. This grinder is not designed for these types of wheels and the use of such a product may result in serious personal injury.

3)Be careful not to damage the spindle, the lock nut. Damage to these parts could result in wheel breakage.

4)Make sure the wheel is not contacting the workpiece before the switch is turned on.

5)Before using the tool on an actual workpiece, let it run for a while. Watch for vibration or wobbling that could indicate poor installation or a poorly balanced wheel.

6)Use the specified surface of the Wheel to perform the grinding.

7)Do not leave the tool running. Operate the tool only when hand-held.

8)Do not touch the workpiece immediately after operation; it may be extremely hot and could burn your skin.

9)Observe the instructions of the manufacturer for correct mounting and use of wheels. Handle and store wheels with care.

10)Do not use separate reducing bushings or adaptors to adapt large hole abrasive wheels

11)Use only flanges specified for this tool.

12)For tools intended to be fitted with threaded hole Wheel, ensure that the thread in the Wheel is long enough to accept the spindle length.

13)Check that the workpiece is properly supported.

14)Pay attention that the wheel continues to rotate after the tool is switched off.

15)If working place is extremely hot and humid, or badly polluted by conductive dust, use a short-circuit breaker (30 mA) to assure operator safety.

16)Do not use the tool on any materials containing asbestos.

17)When use cut-off wheel, always work with the dust collecting wheel guard required by domestic regulation.

18)Cutting discs must not be subjected to any lateral pressure.

19)Do not use cloth work gloves during operation. Fibers from cloth gloves may enter the tool, which causes tool breakage.

### **SAVE THESE INSTRUCTIONS**

WARNING: DO NOT let comfort or familiarity with product (gained from repeated use) replace strict adherence to safety rules for the subject product. MISUSE or failure to follow the safety rules stated in this instruction manual may cause serious personal injury.



## Tool / battery protection system

The tool is equipped with a tool/battery protection system. This system automatically cuts off power to the motor to extend tool and battery life. The tool will automatically stop during operation if the tool or battery is placed under one of the following conditions. In some conditions, the indicators light up.

### Overload protection

When the tool is operated in a manner that causes it to draw an abnormally high current, the tool automatically stops without any indication. In this situation, turn the tool off and stop the application that caused the tool to become overloaded. Then turn the tool on to restart.

### Overheat protection

When the tool is overheated, the tool stops automatically and the battery indicator shows following state. In this situation, let the tool cool before turning the tool on again.

If the tool does not start, the battery may be overheated. In this situation, let the battery cool before starting the tool again.

### Overdischarge protection

When the battery capacity is not enough, the tool stops automatically. In this case, remove the battery from the tool and charge the battery.

### Releasing protection lock

When the protection system works repeatedly, the tool is locked and the machine can not work.

In this situation, the tool does not start even if turning the tool off and on. To release the protection lock, remove the battery, set it to the machine again and turn on the machine.

## Shaft lock

Press the shaft lock to prevent spindle rotation when installing or removing accessories.



1) Shaft lock

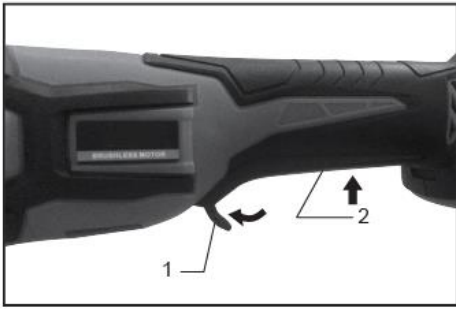
**NOTICE:** Never actuate the shaft lock when the spindle is moving. The tool may be damaged.

## Switch action

**CAUTION:** Before installing the battery cartridge into the tool, always check to see that the switch lever actuates properly and returns to the "OFF" position when released.

**CAUTION:** Do not pull the switch lever hard without pulling the lock-off lever. This can cause switch breakage.

To prevent the switch lever from being accidentally pulled, a lock-off lever is provided. To start the tool, pull the lock-off lever toward the operator and then pull the switch lever. To stop the tool, release the switch lever.



1) Lock-off lever 2) Switch lever

**ASSEMBLY**

**CAUTION:** Always be sure that the tool is switched off and the battery cartridge is removed before adjusting or checking function on the tool.

**Installing side grip (handle)**

**CAUTION:** Always be sure that the side grip is installed securely before operation.

Screw the side grip securely on the position of the tool as shown in the figure.



1) Wrench (hidden in the handle)

**Installing or removing wheel guard**

**WARNING:** When using a depressed center Wheel, wire Wheel brush, the Wheel guard must be fitted on the tool so that the closed side of the guard always points toward the operator.

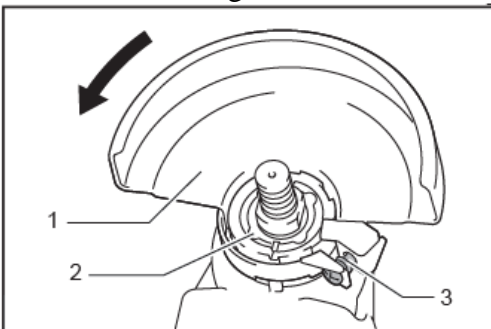
**WARNING:** When using an abrasive cut-off / diamond wheel, be sure to use only the special wheel guard designed for use with cut-off wheels.

(In some European countries, when using a diamond wheel, the ordinary guard can be used. Follow the regulations in your country.)

**For tool with locking screw type wheel guard**

Mount the wheel guard with the protrusions on the wheel guard band aligned with the notches on the bearing box. Then rotate the wheel guard to such an angle that it can protect the operator according to work. Be sure to tighten the screw securely.

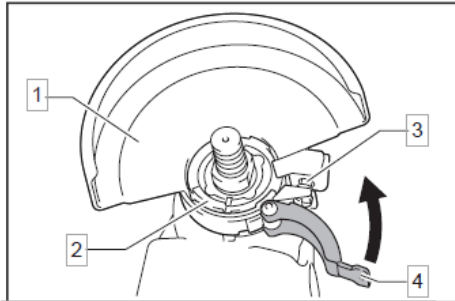
To remove wheel guard, follow the installation procedure in reverse.



1-Wheel guard 2-Bearing box 3-Screw

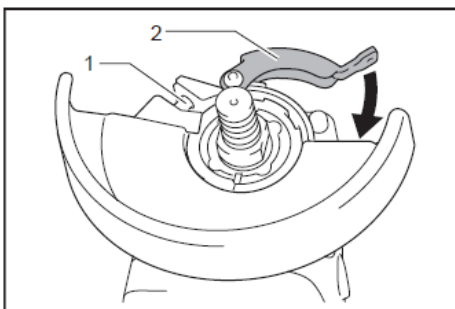
### For tool with clamp lever type wheel guard

Loosen the screw, and then pull the lever in the direction of the arrow. Mount the wheel guard with the protrusions on the wheel guard band aligned with the notches on the bearing box. Then rotate the wheel guard to such an angle that it can protect the operator according to work.



1. Wheel guard 2. Bearing box 3. Screw 4. Lever

Pull the lever in direction of the arrow. Then tighten the wheel guard with fastening the screw. Be sure to tighten the screw securely. The setting angle of the wheel guard can be adjusted with the lever.



1. Screw 2. Lever

To remove wheel guard, follow the installation procedure in reverse.

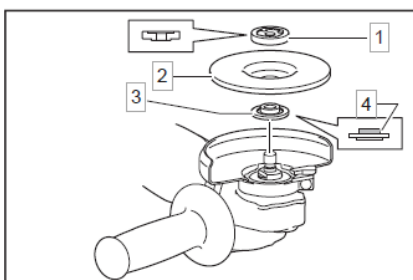
### Installing or removing depressed center Wheel or flap disc

#### Optional accessory

**WARNING:** When using a depressed center Wheel or flap disc, the Wheel guard must be fitted on the tool so that the closed side of the guard always points toward the operator.

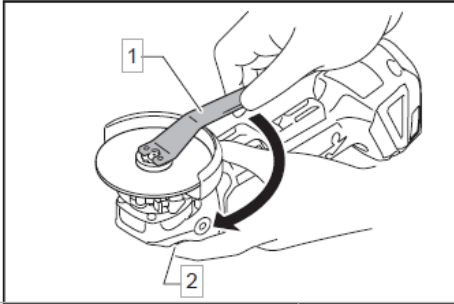
**CAUTION:** Make sure that the mounting part of the inner flange fits into the inner diameter of the depressed center Wheel/flap disc perfectly. Mounting the inner flange on the wrong side may result in the dangerous vibration.

Mount the inner flange onto the spindle. Make sure to fit the dented part of the inner flange onto the straight part at the bottom of the spindle. Fit the depressed center Wheel/flap disc on the inner flange and screw the lock nut onto the spindle.



1)Lock nut 2)Depressed center Wheel 3)Inner flange 4)Mounting part

To tighten the lock nut, press the shaft lock firmly so that the spindle cannot revolve, then use the lock nut wrench and securely tighten clockwise.



1)Lock nut wrench 2)Shaft lock

To remove the wheel, follow the installation procedure in reverse.

## **OPERATION**

**WARNING:** It should never be necessary to force the tool. The weight of the tool applies adequate pressure. Forcing and excessive pressure could cause dangerous wheel breakage.

**WARNING:** ALWAYS replace wheel if tool is dropped while grinding.

**WARNING:** NEVER bang or hit grinding disc or wheel onto work.

**WARNING:** Avoid bouncing and snagging the wheel, especially when working corners, sharp edges etc. This can cause loss of control and kickback.

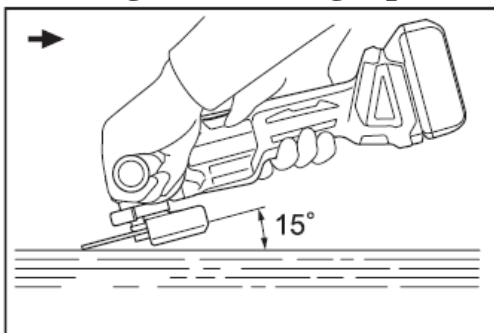
**WARNING:** NEVER use tool with wood cutting blades and other saw blades. Such blades when used on a grinder frequently kick and cause loss of control leading to personal injury.

**CAUTION:** Never switch on the tool when it is in contact with the workpiece, it may cause an injury to operator.

**CAUTION:** Always wear safety goggles or a face shield during operation.

**CAUTION:** After operation, always switch off the tool and wait until the wheel has come to a complete stop before putting the tool down.

## **Grinding and sanding Operation**



Turn the tool on and then apply the wheel or disc to the workpiece.

In general, keep the edge of the wheel or disc at an angle of about 15° to the workpiece surface.

During the break-in period with a new wheel, do not work the grinder in forward direction or it may cut into the workpiece. Once the edge of the wheel has been rounded off by use, the wheel may be worked in both forward and backward direction.

## **Operation with abrasive cut-off / diamond Wheel**

Optional accessory

**WARNING:** When using an abrasive cut-off / diamond wheel, be sure to use only the special wheel guard designed for use with cut-off wheels.

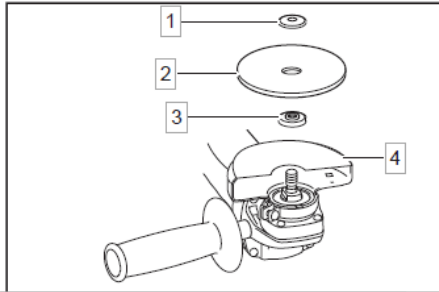
**WARNING:** NEVER use cut-off wheel for side grinding.

**WARNING:** Do not "jam" the wheel or apply excessive pressure. Do not attempt to make an excessive depth of cut. Overstressing the wheel increases the loading and susceptibility to twisting or binding of the wheel in the cut and the possibility of kickback, wheel breakage and overheating of the motor may occur.

**WARNING:** Do not start the cutting operation in the workpiece. Let the wheel reach full speed and carefully enter into the cut moving the tool forward over the workpiece surface. The wheel may bind, walk up or kickback if the power tool is started in the workpiece.

**WARNING:** During cutting operations, never change the angle of the wheel. Placing side pressure on the cut-off wheel (as in grinding) will cause the wheel to crack and break, causing serious personal injury.

**WARNING:** A diamond wheel shall be operated perpendicular to the material being cut.

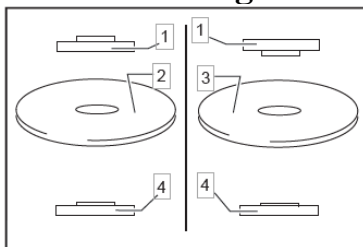


1. Lock nut 2. Abrasive cut-off wheel / diamond Wheel 3. Inner flange 4. Wheel guard

As for the installation, follow the instructions for depressed center wheel.

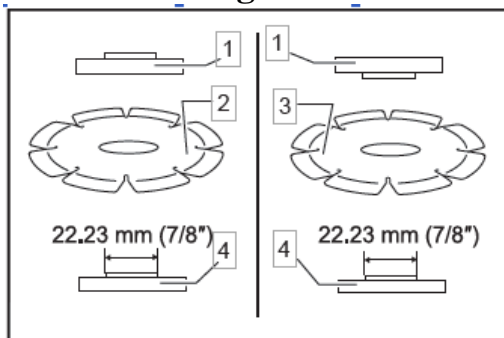
The direction for mounting the lock nut and the inner flange varies by Wheel type and thickness. Refer to the following figures.

### When installing the abrasive cut-off wheel:



1. Lock nut 2. Abrasive cut-off wheel (Thinner than 4mm (5/32")) 3. Abrasive cut-off wheel (4mm (5/32") or thicker) 4. Inner flange

### When installing the diamond wheel:



1. Lock nut 2. Diamond wheel (Thinner than 4mm (5/32" )) 3. Diamond wheel (4mm (5/32" ) or thicker) 4. Inner flange

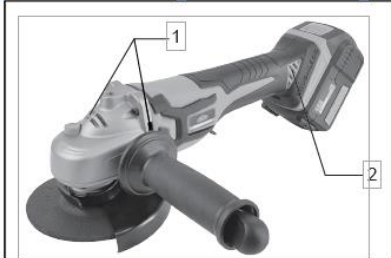
## MAINTENANCE

**CAUTION:** Always be sure that the tool is switched off and the battery cartridge is removed before attempting to perform inspection or maintenance.

**NOTICE:** Never use gasoline, benzine, thinner, alcohol or the like. Discoloration, deformation or cracks may result.

### Air vent cleaning

The tool and its air vents have to be kept clean. Regularly clean the tool's air vents or whenever the vents start to become obstructed.

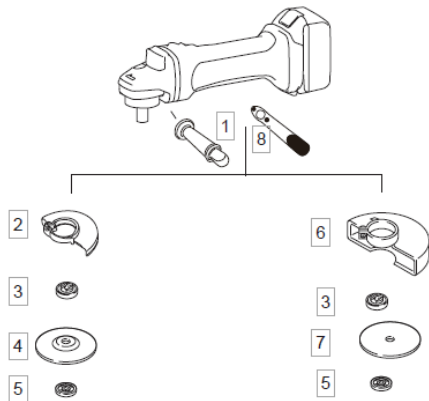


1-Exhaust vent 2-Inhalation vent

## OPTIONAL ACCESSORIES

**CAUTION:** These accessories or attachments are recommended for use with your RODEX tool specified in this manual. The use of other accessories or attachments might present a risk of injury to persons. Only use accessory or attachment for its stated purpose.

**CAUTION:** Your tool is supplied with a guard for use with any recommended grinding wheel, multi-with the tool, they should only be used with the appropriate optional guard for cut-off wheels.



1	Auxiliary handle
2	Wheel Guard (for Abrasive disc)
3	Inner flange
4	Abrasive disc
5	Lock nut
6	Wheel Guard (for cut-off Wheel)
7	Abrasive cut-off Wheel / Diamond Wheel
8	Wrench

**NOTE:** Some items in the list may be included in the tool package as standard accessories. They may differ from country to country.

# РУССКИЙ ИНСТРУКЦИЯ ПО ЭКСПЛУАТАЦИИ АККУМУЛЯТОРНАЯ УГЛОШЛИФОВАЛЬНАЯ МАШИНА

Диаметр диска	125 мм
Резьба шпинделя	M14
Номинальная скорость (n)	8500 об/мин
Номинальное напряжение	D.C. 20 В

## ПРЕДУПРЕЖДЕНИЯ О БЕЗОПАСНОСТИ

### Общие правила техники безопасности при работе с электроинструментом

**ВНИМАНИЕ:** Прочтите все предупреждения по технике безопасности, инструкции по эксплуатации данного электроинструмента. Несоблюдение всех приведенных ниже инструкций может привести к поражению электрическим током, пожару и/или серьезным травмам.

Сохраните все предупреждения и инструкции для дальнейшего использования.

Термин «электроинструмент» в предупреждениях относится к электроинструменту с сетевым (шнуровым) или аккумуляторным питанием.

### Безопасность рабочей зоны

1. Содержите рабочую зону в чистоте и хорошо освещенной. Захламленные или темные участки могут привести к несчастным случаям.
2. Не работайте с электроинструментами во взрывоопасной атмосфере, например, в присутствии легковоспламеняющихся жидкостей, газов или пыли. Электроинструменты создают искры, которые могут воспламенить пыль или испарения.
3. Во время работы с электроинструментом не подпускайте детей и посторонних лиц. Отвлечение внимания может привести к потере контроля.

### Электрическая безопасность

Вилки электроинструментов должны соответствовать розетке. Никогда не модифицируйте розетку каким-либо образом. Не используйте вилки-переходники с заземленными электроинструментами. Немодифицированные вилки и соответствующие розетки снизят риск поражения электрическим током.

2. Избегайте контакта тела с заземленными или заземляющими поверхностями, такими как трубы, радиаторы, печи и холодильники. Существует повышенный риск поражения электрическим током, если ваше тело заземлено или занулено.
3. Не подвергайте электроинструменты воздействию дождя или влаги. Попадание воды в электроинструмент повышает риск поражения электрическим током.
4. Не нагружайте шнур. Никогда не используйте шнур для переноски, вытягивания или отсоединения электроинструмента. Держите шнур подальше от тепла, масла, острых кромок или движущихся частей. Поврежденные или спутанные шнуры повышают риск поражения электрическим током.

5. При работе с электроинструментом на открытом воздухе используйте удлинитель, подходящий для использования вне помещений. Использование шнура, подходящего для использования вне помещений, снижает риск поражения электрическим током.
6. Если работа с электроинструментом во влажном помещении неизбежна, используйте источник питания, защищенный прерывателем цепи замыкания на землю (ПЦЗЗ). Использование ПЦЗЗ снижает риск поражения электрическим током.
7. Электроинструменты могут создавать электромагнитные поля (ЭМП), которые не являются вредными для пользователя. Однако пользователям кардиостимуляторов и других подобных медицинских устройств перед началом работы с этим электроинструментом следует обратиться за консультацией к производителю устройства и/или врачу.

### **Персональная безопасность**

1. Будьте бдительны, следите за своими действиями и руководствуйтесь здравым смыслом при работе с электроинструментом. Не используйте электроинструмент, когда вы устали или находитесь под воздействием наркотиков, алкоголя или лекарств. Невнимательность при работе с электроинструментами может привести к серьезным травмам.
2. Используйте средства индивидуальной защиты. Всегда используйте средства защиты глаз. Защитное снаряжение, такое как респиратор, нескользящая защитная обувь, каска или средства защиты органов слуха, используемые в соответствующих условиях, уменьшат количество травм.
3. Предотвратите непреднамеренный запуск. Убедитесь, что переключатель находится в выключенном положении, прежде чем подключать к источнику питания и / или аккумуляторной батарее, поднимать или переносить инструмент. Переноска электроинструмента, держа палец на переключателе, или включение электроинструмента, у которого переключатель включен, может привести к несчастным случаям.
4. Перед включением электроинструмента извлеките регулировочный ключ или гаечный ключ. Гаечный ключ или ключ, оставленный на вращающейся части электроинструмента, может привести к травме.
5. Не переусердствуйте. Всегда держите правильную опору и равновесие. Это позволит лучше контролировать электроинструмент в неожиданных ситуациях.
6. Одевайтесь правильно. Не носите свободную одежду и украшения. Держите волосы, одежду и перчатки подальше от движущихся частей. Свободная одежда, украшения или длинные волосы могут застрять в движущихся частях.
7. Если предусмотрены устройства для подключения средств удаления и сбора пыли, убедитесь, что они подключены и правильно используются. Использование пылесборника может снизить опасность, связанную с пылью.
8. Не позволяйте осведомленности, полученной в результате частого использования инструментов, позволять вам расслабляться и игнорировать принципы безопасности инструмента. Неосторожное действие может привести к серьезной травме за доли секунды.
9. При использовании электроинструментов всегда надевайте защитные очки для защиты глаз от травм.

Работодатель обязан обеспечить использование соответствующих защитных средств операторами инструмента и другими лицами, находящимися в непосредственной рабочей зоне.

### **Использование и уход за электроинструментами**

1. Не применяйте силу к электроинструменту. Используйте правильный электроинструмент для работы. Правильно подобранный электроинструмент будет выполнять работу лучше и безопаснее с той скоростью, для которой он был разработан.
2. Не используйте электроинструмент, если выключатель не включает и не выключает его. Любой электроинструмент, которым нельзя управлять с помощью переключателя, опасен и подлежит ремонту.



3. Перед выполнением каких-либо регулировок, заменой принадлежностей или хранением электроинструмента отсоедините вилку от источника питания и/или извлеките аккумуляторную батарею, если она съемная, из электроинструмента. Такие превентивные меры безопасности снижают риск случайного запуска электроинструмента.
4. Храните неработающие электроинструменты в недоступном для детей месте и не допускайте к работе с ними лиц, не знакомых с электроинструментом или данной инструкцией. Электроинструменты опасны в руках необученных пользователей.
5. Уход за электроинструментами и принадлежностями. Проверьте, нет ли перекоса или сцепления движущихся частей, поломки деталей и любых других условий, которые могут повлиять на работу электроинструмента. Если инструмент поврежден, отремонтируйте его перед использованием. Многие несчастные случаи происходят из-за плохого обслуживания электроинструментов.
6. Держите режущие инструменты острыми и чистыми. Правильно обслуживаемые режущие инструменты с острыми режущими кромками менее склонны к заклиниванию и легче контролируются.
7. Используйте электроинструмент, принадлежности, насадки и т.д. в соответствии с данной инструкцией, с учетом условий работы и выполняемой работы. Использование электроинструмента не по назначению может привести к возникновению опасной ситуации.
8. Держите ручки и поверхности для захвата сухими, чистыми и обезжиренными. Скользкие рукоятки и поверхности для захвата не позволяют безопасно обращаться с инструментом и контролировать его в непредвиденных ситуациях.
9. При использовании инструмента не надевайте тканевые рабочие перчатки, так как они могут запутаться. Запутывание тканевых рабочих перчаток в движущихся частях может привести к травмам.

### **Использование и уход за аккумулятором**

1. Заряжайте аккумулятор только с помощью зарядного устройства, указанного производителем. Зарядное устройство, подходящее для одного типа батарейного блока, может создать опасность возгорания при использовании с другим батарейным блоком.
2. Используйте электроинструменты только со специально предназначенными для них аккумуляторными блоками. Использование любых других аккумуляторных блоков может привести к травмам и возгоранию.
3. Когда аккумулятор не используется, держите его подальше от других металлических предметов, таких как скрепки, монеты, ключи, гвозди, шурупы или другие мелкие металлические предметы, которые могут соединить одну клемму с другой. Замыкание клемм аккумулятора может привести к ожогам или пожару.
4. В экстремальных условиях из аккумулятора может вытекать жидкость; избегайте контакта. Если контакт случайно произошел, промойте водой. Если жидкость попала в глаза, дополнительно обратитесь за медицинской помощью. Жидкость, выбрасываемая из аккумулятора, может вызвать раздражение или ожоги.
5. Не используйте поврежденный или модифицированный аккумулятор или инструмент. Поврежденные или модифицированные аккумуляторы могут вести себя непредсказуемо, что может привести к возгоранию, взрыву или риску получения травмы.
6. Не подвергайте аккумуляторную батарею или инструмент воздействию огня или чрезмерных температур. Воздействие огня или температуры выше 130°C может вызвать взрыв.
7. Следуйте всем инструкциям по зарядке и не заряжайте аккумуляторную батарею или инструмент вне температурного диапазона, указанного в инструкциях. Неправильная зарядка или зарядка при температуре вне указанного диапазона может повредить аккумулятор и увеличить риск возгорания.

## **Обслуживание**

1. Доверяйте обслуживание электроинструмента квалифицированному персоналу, использующему только аналоговые запасные части. Это обеспечит безопасность электроинструмента.
2. Никогда не ремонтируйте поврежденные аккумуляторные батареи. Обслуживание аккумуляторных батарей должно выполняться только производителем или уполномоченными поставщиками услуг.
3. Следуйте инструкциям по смазке и замене принадлежностей.
4. Не модифицируйте и не пытайтесь отремонтировать прибор или аккумулятор, за исключением случаев, указанных в инструкциях по эксплуатации и уходу.

## **Важные инструкции по безопасности для аккумуляторного блока**

1. Перед использованием аккумуляторного блока прочтите все инструкции и предупреждающие надписи на (1) зарядном устройстве, (2) аккумуляторе и (3) продукте, использующем аккумулятор.
2. Не разбирайте аккумуляторный блок.
3. Если время работы значительно сократилось, немедленно прекратите работу. Это может привести к перегреву, ожогам и даже взрыву.
4. При попадании электролита в глаза промойте их чистой водой и немедленно обратитесь за медицинской помощью. Это может привести к потере зрения.
5. Не закорачивайте аккумуляторный блок:
  - (1) Не касайтесь клемм токопроводящими материалами.
  - (2) Избегайте хранения аккумуляторного блока в контейнере с другими металлическими предметами, такими как гвозди, монеты и т. д.
  - (3) Не подвергайте аккумуляторный блок воздействию воды или дождя.Короткое замыкание аккумулятора может вызвать большой ток, перегрев, возможные ожоги и даже поломку.
6. Не храните инструмент и аккумуляторный блок в местах, где температура может достигать или превышать 50°C (122°F).
7. Не сжигайте аккумуляторный блок, даже если он сильно поврежден или полностью изношен. Батареинный блок может взорваться в огне.
8. Будьте осторожны, чтобы не уронить и не ударить аккумулятор.
9. Не используйте поврежденный аккумулятор.
10. На содержащиеся в нем литий-ионные батареи распространяются требования законодательства об опасных грузах.

При коммерческих перевозках, например, третьими лицами, экспедиторами, должны соблюдаться особые требования к упаковке и маркировке.

Для подготовки отправляемого предмета необходима консультация с экспертом по опасным материалам. Соблюдайте также возможные более подробные национальные предписания.

Упакуйте аккумулятор таким образом, чтобы он не мог перемещаться в упаковке.

11. При утилизации аккумуляторного блока снимите его с инструмента и утилизируйте в безопасном месте. Соблюдайте местные правила утилизации батарей.

12. Используйте батареи только с продуктами, рекомендованными RODEX.

13. Если инструмент не используется в течение длительного периода времени, аккумулятор необходимо вынуть из инструмента.

**ВНИМАНИЕ:** Используйте только оригинальные батареи RODEX. Использование неоригинальных аккумуляторов RODEX или замененных аккумуляторов может привести к взрыву аккумулятора.

## Советы по поддержанию максимального срока службы аккумулятора

Зарядите аккумуляторный блок до того, как он полностью разрядится. Всегда прекращайте работу инструмента и заряжайте аккумуляторный блок, когда вы замечаете снижение мощности инструмента.

Никогда не заряжайте полностью заряженный аккумуляторный блок. Перезарядка сокращает срок службы батареи.

3. Заряжайте аккумуляторный блок при комнатной температуре от 10°C до 40°C (50°F - 104°F). Перед зарядкой дайте горячему батарейному блоку остыть.

4. Зарядите аккумуляторный блок, если вы не используете его в течение длительного периода (более шести месяцев).

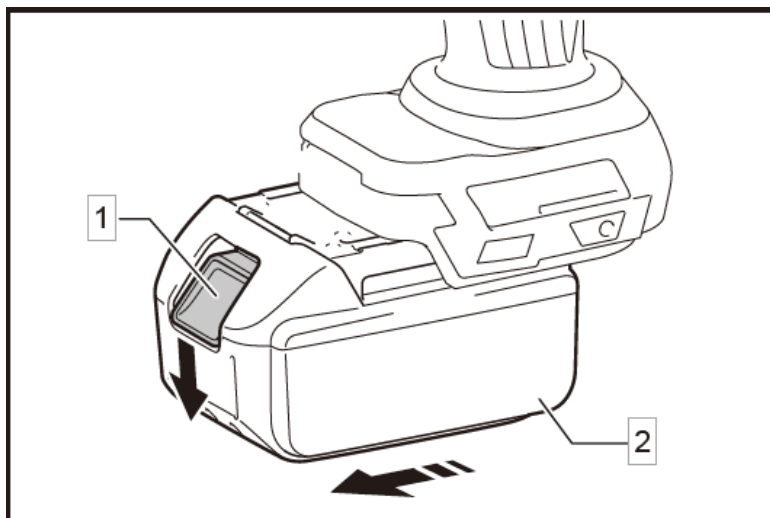
## ФУНКЦИОНАЛЬНОЕ ОПИСАНИЕ

**ВНИМАНИЕ:** Перед настройкой или проверкой работы инструмента обязательно убедитесь, что инструмент выключен, а аккумуляторный блок извлечен.

### Установка или снятие аккумуляторного блока

**ВНИМАНИЕ:** Всегда выключайте инструмент перед тем, как вставлять или извлекать аккумуляторный блок.

**ВНИМАНИЕ:** Крепко держите инструменты и аккумуляторный блок при установке или извлечении аккумуляторного блока. Если не удерживать инструмент и аккумулятор, это может привести к повреждению инструмента и аккумуляторного блока и травмам.



1- Кнопка 2-Аккумуляторный блок

Чтобы извлечь аккумуляторный блок, сдвиньте его с инструмента, сдвинув кнопку на передней части картриджа.

Чтобы установить аккумуляторный блок, совместите язычок на аккумуляторном блоке с пазом в корпусе и вставьте его на место. Вставьте его до упора, пока он не зафиксируется на месте с небольшим щелчком. Если вы видите красный индикатор в верхней части кнопки, она не закрыта полностью.

**ВНИМАНИЕ:** Всегда устанавливайте аккумуляторный блок полностью, пока красный индикатор не перестанет быть виден. В противном случае он может случайно выпасть из инструмента и нанести травму вам или окружающим.

**ВНИМАНИЕ:** Не устанавливайте аккумуляторный блок с применением силы. Если аккумулятор вставляется с трудом, значит, он вставлен неправильно.

### **Система защиты инструмента/аккумулятора**

Инструмент оборудован системой защиты инструмента / аккумулятора.

Инструмент автоматически остановится во время работы, если инструмент или аккумулятор

находится в одном из следующих условий:

#### **Защита от перегрузок**

Эта защита работает, когда инструмент работает таким образом, что он потребляет чрезмерно высокий ток. В этой ситуации выключите инструмент и остановите действие, которое вызвало перегрузку инструмента. Затем включите инструмент, чтобы начать.

#### **Защита от перегрева**

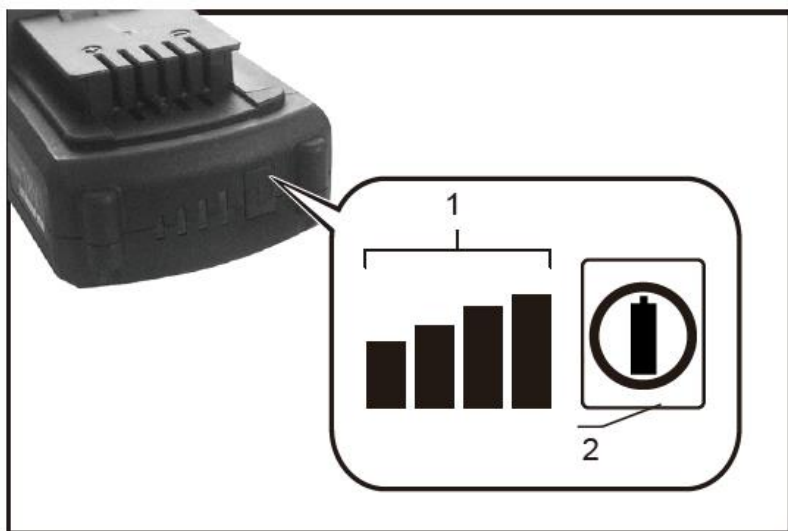
Эта защита срабатывает при перегреве инструмента или аккумулятора. В этом случае дайте инструменту и аккумулятору остыть перед повторным включением инструмента.

#### **Защита от перезаряда**

Эта защита срабатывает при низком уровне заряда батареи. В этом случае снимите аккумулятор с инструмента и зарядите аккумулятор.








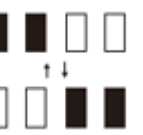
### **Индикатор оставшейся емкости аккумулятора**

Только для аккумуляторных батарей с индикатором.



1. Индикаторные лампы 2. Контрольная кнопка

Нажмите контрольную кнопку на батарейном блоке, чтобы отобразить оставшуюся емкость батареи. Индикаторы загораются на несколько секунд.

Индикаторные лампы			Оставшаяся емкость
 Светится	 Выключена	 Мигает	
			От %75 до %100
			От %50 до %75
			От % 0 до % 25
			Замените аккумулятор
			Возможно, аккумулятор неисправен.

**ПРИМЕЧАНИЕ:** В зависимости от условий использования и температуры окружающей среды показания могут незначительно отличаться от фактической емкости.

## Предупреждения о безопасности аккумуляторной углошлифовальной машины

Предупреждения по технике безопасности, общие для операций шлифования, шлифовки, очистки проволочной щёткой или абразивной резки:

- 1) Данный электроинструмент предназначен для работы в качестве шлифовальной машины, шлифовального станка, проволочной щетки или отрезного инструмента. Прочтите все предупреждения по технике безопасности, инструкции, иллюстрации и спецификации, прилагаемые к данному электроинструменту. Несоблюдение всех перечисленных ниже инструкций может привести к поражению электрическим током, пожару и/или серьезной травме.
- 2) Такие операции, как полировка, не рекомендуется выполнять с помощью данного электроинструмента. Операции, для которых электроинструмент не предназначен, могут создать опасность и привести к травмам.
- 3) Не используйте принадлежности, которые не были специально разработаны и рекомендованы производителем инструмента. То, что принадлежность может быть присоединена к электроинструменту, не гарантирует безопасной работы.
- 4) Номинальная скорость вращения принадлежности должна быть как минимум равна максимальной скорости, обозначенной на электроинструменте.
- 5) Наружный диаметр и толщина аксессуара должны соответствовать номинальной мощности электроинструмента. Принадлежности неправильного размера не могут быть адекватно защищены или контролируемы.
- 6) Резьбовое крепление принадлежностей должно соответствовать резьбе шпинделя шлифовальной машины. Для принадлежностей, закрепленных фланцами, отверстие оправки

принадлежности должно соответствовать установочному диаметру фланца.

Принадлежности, не соответствующие крепежу электроинструмента, будут выходить из равновесия, чрезмерно вибрировать и могут привести к потере управления.

7) Не используйте поврежденные принадлежности. Перед каждым использованием проверяйте принадлежности, такие как абразивные колеса на наличие сколов и трещин, подложку на наличие трещин, разрывов или чрезмерного износа, проволочную щетку на наличие ослабленных или потрескавшихся проводов. Если электроинструмент или принадлежность упали, осмотрите их на предмет повреждений или установите неповрежденную принадлежность. После осмотра и установки принадлежности расположите себя и посторонних людей подальше от плоскости вращающейся принадлежности и запустите электроинструмент на максимальной скорости холостого хода в течение одной минуты. Поврежденные принадлежности обычно разрушаются в течение этого времени испытания.

8) Используйте средства индивидуальной защиты. В зависимости от области применения используйте защитную маску, защитные очки или защитные стекла. При необходимости надевайте пылезащитную маску, средства защиты органов слуха, перчатки и фартук для мастерской, способный остановить мелкие фрагменты абразива или заготовки. Защита глаз должна быть способна останавливать. Противопылевая маска или респиратор должны выдерживать длительное воздействие высокой концентрации пыли. Интенсивный шум может привести к потере слуха.

9) Держите посторонних людей на безопасном расстоянии от рабочей зоны. Все, кто входит в рабочую зону, должны использовать средства индивидуальной защиты. Фрагменты заготовок или сломанных принадлежностей в зоне работы.

10) Держите электроинструмент только за изолированные поверхности захвата при выполнении операций, при которых режущий инструмент может соприкоснуться со скрытой проводкой. Контакт с «живым» проводом также сделает открытые металлические части электроинструмента «под напряжением» и может привести к поражению оператора электрическим током.

11) Никогда не кладите электроинструмент на землю до полной остановки аксессуара. Вращающаяся принадлежность может зацепиться за поверхность и вывести электроинструмент из-под вашего контроля.

12) Не запускайте электроинструмент, нося его на боку. Случайный контакт с вращающейся принадлежностью может зацепить одежду и втянуть принадлежность в тело.

13) Регулярно очищайте вентиляционные отверстия электроинструмента. Вентилятор двигателя втягивает пыль внутрь корпуса, а чрезмерное скопление порошкообразного металла может стать причиной электрической опасности.

14) Не используйте электроинструмент вблизи легковоспламеняющихся материалов. Искры могут воспламенить эти материалы.

15) Не используйте принадлежности, требующие жидких охлаждающих жидкостей. Использование воды или других жидких охлаждающих жидкостей может привести к поражению электрическим током или удару.

### **Отдача и связанные с ней предупреждения**

Отдача - это внезапная реакция на защемление или зацепление вращающегося колеса, подложки, щетки или любого другого аксессуара. Защемление или зацепление вызывает быструю остановку вращающегося аксессуара, что в свою очередь приводит к тому, что неуправляемый электроинструмент вынужден двигаться в направлении, противоположном вращению аксессуара в месте зацепления. Например, если абразивное колесо зацепилось или зажато заготовкой, край колеса, входящий в точку защемления, может упереться в поверхность материала, что приведет к вырыванию или выбиванию колеса. В зависимости от

направления движения колеса в точке защемления оно может подскочить к оператору или от него. Абразивные круги также могут сломаться в таких условиях.

Отдача является результатом неправильного использования электроинструмента и/или неправильных рабочих процедур или условий и может быть предотвращена путем принятия надлежащих мер предосторожности, как указано ниже.

1) Крепко держите электроинструмент и располагайте тело и руку так, чтобы противостоять силе отдачи. Всегда используйте вспомогательную рукоятку, если она предусмотрена, для максимального контроля над отдачей или реакцией крутящего момента при запуске. Оператор может контролировать реакцию крутящего момента или силу отдачи, если приняты надлежащие меры предосторожности.

2. Никогда не подносите руку к вращающемуся аксессуару. Аксессуар может отбросить руку.

3. Не располагайте свое тело в зоне движения электроинструмента при возникновении отдачи. Отдача приведет инструмент в движение в направлении, противоположном движению колеса в месте зацепления.

4. Соблюдайте особую осторожность при обработке углов, острых краев и т.д. Избегайте подпрыгивания и зацепления аксессуара. Углы, острые кромки или отскоки имеют тенденцию зацеплять вращающийся аксессуар и вызывать потерю контроля или отдачу.

5. Не закрепляйте на пильной цепи диск для резьбы по дереву или зубчатый пильный диск. Такие лезвия создают частую отдачу и потерю контроля.

#### **Предупреждения по технике безопасности, специфические для операций шлифования и абразивной резки:**

1. Используйте только те типы колес, которые рекомендованы для выбранного колеса. Колеса, для которых электроинструмент не предназначен, не могут быть надлежащим образом защищены и являются небезопасными.

2. Шлифовальная поверхность кругов с центральным углублением должна быть установлена ниже плоскости защитной кромки. Неправильно установленный круг, выступающий через плоскость защитной кромки, не может быть адекватно защищен.

3) Защитный кожух должен быть надежно закреплен на электроинструменте и расположен для обеспечения максимальной безопасности таким образом, чтобы наименьшая часть колеса была направлена в сторону оператора. Защитный кожух помогает защитить оператора от осколков колеса, случайного контакта с колесом и искр, которые могут воспламенить одежду.

4) Колеса должны использоваться только для рекомендованных применений. Например, не шлифуйте боковой стороной отрезного круга. Абразивные отрезные круги предназначены для периферийного шлифования, боковые силы, приложенные к этим кругам, могут привести к их разрушению.

5) Всегда используйте неповрежденные фланцы круга, которые имеют правильный размер и форму для выбранного вами шлифовального круга. Правильные фланцы круга поддерживают круг, уменьшая вероятность поломки круга. Фланцы для отрезных кругов могут отличаться от фланцев шлифовальных кругов.

б) Не используйте изношенные колеса от более крупных электроинструментов. Колесо, предназначенное для более крупного электроинструмента, не подходит для более высокой скорости вращения малого инструмента и может лопнуть.

#### **Дополнительные предупреждения по технике безопасности, специфичные для операций абразивной резки:**

1) Не «заклинивайте» отрезной диск и не прилагайте чрезмерного давления. Не пытайтесь сделать чрезмерную глубину реза. Перенапряжение диска увеличивает нагрузку и восприимчивость к скручиванию или связыванию диска в разрезе, а также возможность отдачи или поломки диска.

- 2) Не располагайте свое тело на одной линии с вращающимся колесом и позади него. Когда колесо в точке работы движется в сторону от вашего тела, возможная отдача может направить вращающееся колесо и электроинструмент прямо на вас.
- 3) При заклинивании диска или при прерывании резки по любой причине выключите электроинструмент и удерживайте его в неподвижном состоянии до полной остановки диска. Никогда не пытайтесь извлечь отрезной диск из разреза, пока диск находится в движении, иначе может произойти отдача. Проверьте и примите исправительные меры для устранения причины заклинивания диска.
- 4) Не возобновляйте резку в заготовке. Дайте колесу набрать полную скорость и осторожно снова войдите в рез. При перезапуске электроинструмента в заготовке колесо может заклинить, уйти вверх или произойти откат.
- 5) Поддерживайте панели или любые негабаритные заготовки, чтобы свести к минимуму риск заземления и отката колес. Большие заготовки имеют тенденцию провисать под собственным весом. Опоры должны располагаться под заготовкой у линии реза и у края заготовки по обе стороны от колеса.
6. Соблюдайте особую осторожность при выполнении «карманного реза» в существующих стенах или других глухих зонах. Выступающее колесо может перерезать газовые или водопроводные трубы, электропроводку или предметы, которые могут вызвать отдачу.

### **Предупреждение о безопасности, специфическое для шлифовальных работ:**

- 1) Не используйте шлифовальную бумагу слишком большого размера. При выборе шлифовальной бумаги следуйте рекомендациям производителя. Шлифовальная бумага большего размера, выходящая за пределы шлифовального диска, представляет опасность порезов и может вызвать заедание, разрыв диска или отдачу.

### **Предупреждения по технике безопасности, специфичные для очистки проволочной щёткой:**

- 1) Помните, что проволочные щетинки отбрасываются щеткой даже при обычной работе. Не перенапрягайте проволоку, прикладывая к щетке чрезмерную нагрузку. Проволочные щетинки легко проникают в легкую одежду и/или попадают на кожу.
- 2) Если при чистке проволокой рекомендуется использовать защитный кожух, не допускайте вмешательства дискообразной проволочной щётки в кожух. Дискообразная проволочная щётка могут увеличиться в диаметре из-за рабочей нагрузки и центробежных сил.

### **Дополнительные предупреждения о безопасности:**

- 1) При использовании шлифовальных кругов с отжатым центром обязательно используйте только круги, армированные стекловолокном.
- 2) НИКОГДА не используйте диски типа Stone Cup с данной шлифовальной машиной. Данная шлифовальная машина не предназначена для таких типов кругов, и использование такого изделия может привести к серьезным травмам.
- 3) Будьте осторожны, чтобы не повредить шпиндель, контргайку. Повреждение этих деталей может привести к поломке колеса.
- 4) Перед включением выключателя убедитесь, что колесо не соприкасается с заготовкой.
- 5) Прежде чем использовать инструмент на реальной заготовке, дайте ему поработать некоторое время. Следите за вибрацией или шатанием, которые могут указывать на некачественную установку или плохую балансировку колеса.
- 6) Используйте указанную поверхность круга для выполнения шлифования.
- 7) Не оставляйте инструмент работающим. Работайте с инструментом только в ручном режиме.
- 8) Не прикасайтесь к заготовке сразу после работы; она может быть очень горячей и может обжечь кожу.
- 9) Соблюдайте инструкции производителя для правильного монтажа и использования колес. Обращайтесь с колесами и храните их с осторожностью.



- 10) Не используйте отдельные переходные втулки или адаптеры для адаптации абразивных колес с большими отверстиями
- 11) Используйте только фланцы, указанные для данного инструмента.
- 12) Для инструментов, предназначенных для установки на колесо с резьбовым отверстием, убедитесь, что длина резьбы в колесе достаточна, чтобы принять длину шпинделя.
- 13) Проверьте, правильно ли поддерживается заготовка.
- 14) Обратите внимание, что колесо продолжает вращаться после выключения инструмента.
- 15) Если рабочее место очень горячее и влажное, или сильно загрязнено токопроводящей пылью, используйте прерыватель короткого замыкания (30 мА) для обеспечения безопасности оператора.
- 16) Не используйте инструмент для работы с материалами, содержащими асбест.
- 17) При использовании отрезного диска всегда работайте с защитным кожухом для пылеулавливающего диска, требуемым в соответствии с внутренними правилами.
- 18) Режущие диски не должны подвергаться боковому давлению.
- 19) Не используйте матерчатые рабочие перчатки во время работы. Волокна из матерчатых перчаток могут попасть в инструмент, что приведет к его поломке.

### **СОХРАНЯЙТЕ ДАННЫЕ ИНСТРУКЦИИ**

НЕ ПОЗВОЛЯЙТЕ комфорту или знакомству с продуктом (полученному в результате многократного использования) заменить строгое соблюдение правил безопасности для данного продукта. НЕПРАВИЛЬНОЕ ИСПОЛЬЗОВАНИЕ или несоблюдение правил безопасности, изложенных в данной инструкции, может привести к серьезным травмам.

### **Система защиты инструмента / аккумулятора**

Инструмент оснащен системой защиты инструмента/аккумулятора. Эта система автоматически отключает питание двигателя для продления срока службы инструмента и аккумулятора. Инструмент автоматически остановится во время работы, если инструмент или батарея окажутся в одном из следующих условий. В некоторых условиях загораются индикаторы.

#### **Защита от перегрузки**

Если при эксплуатации инструмента возникает аномально высокий ток, инструмент автоматически останавливается без какой-либо индикации. В этой ситуации выключите инструмент и остановите работу, вызвавшую перегрузку инструмента. Затем включите инструмент для повторного запуска.

#### **Защита от перегрева**

При перегреве инструмента он автоматически останавливается, а индикатор батареи показывает следующее состояние. В этой ситуации дайте инструменту остыть, прежде чем снова включать его.

Если инструмент не запускается, возможно, аккумулятор перегрелся. В этой ситуации дайте аккумулятору остыть, прежде чем снова запускать инструмент.

#### **Защита от чрезмерного разряда**

При недостаточной емкости аккумулятора инструмент автоматически останавливается. В этом случае извлеките аккумулятор из инструмента и зарядите его.

#### **Снятие блокировки защиты**

При повторном срабатывании системы защиты инструмент блокируется, и устройство не может работать.

В этой ситуации инструмент не запускается даже при выключении и включении. Чтобы снять блокировку защиты, извлеките аккумулятор, снова установите его в устройство и включите устройство.

## Замок вала

Нажмите на замок вала, чтобы предотвратить вращение шпинделя при установке или снятии принадлежностей.



2) Замок вала

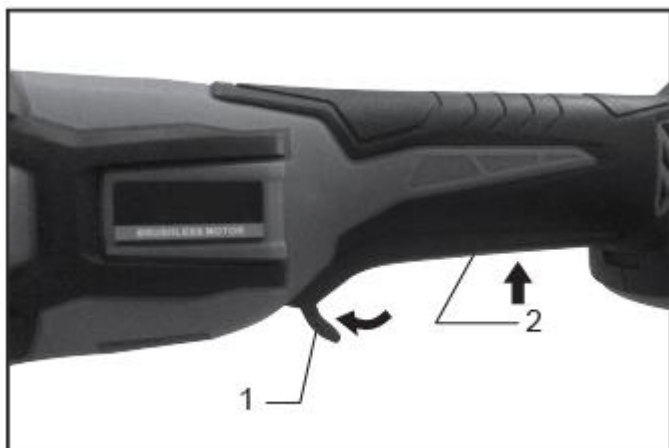
**УВЕДОМЛЕНИЕ:** Никогда не приводите в действие замок вала при движении шпинделя. Это может привести к повреждению инструмента.

## Действие переключателя

**ОСТОРОЖНО:** Перед установкой аккумуляторного блока в инструмент всегда проверяйте, правильно ли срабатывает рычаг переключателя и возвращается ли он в положение «OFF» («ВЫКЛ») при отпускании.

**ОСТОРОЖНО:** Не тяните сильно за рычаг переключателя, не потянув за рычаг блокировки. Это может привести к поломке переключателя.

Чтобы предотвратить случайное нажатие на рычаг переключателя, предусмотрен рычаг блокировки. Чтобы запустить инструмент, потяните рычаг блокировки к оператору, а затем потяните рычаг переключателя. Чтобы остановить инструмент, отпустите рычаг переключателя.



1) Рычаг блокировки 2) Рычаг переключателя

## СБОРКА

**ОСТОРОЖНО:** Перед регулировкой или проверкой функций инструмента убедитесь, что инструмент выключен, а аккумуляторный блок извлечен.

## Установка боковой ручки (рукоятки)

**ОСТОРОЖНО:** Перед началом работы убедитесь, что боковая рукоятка надежно установлена.

Надежно закрепите боковую рукоятку в положении инструмента, как показано на рисунке.



1) Ключ (спрятан в рукоятке)

### **Установка или снятие защитного кожуха колеса**

**ВНИМАНИЕ:** При использовании колес с выпрессованным центром, проволочных колес, защитный кожух колеса должен быть установлен на инструменте таким образом, чтобы закрытая сторона защитного кожуха всегда была направлена в сторону оператора.

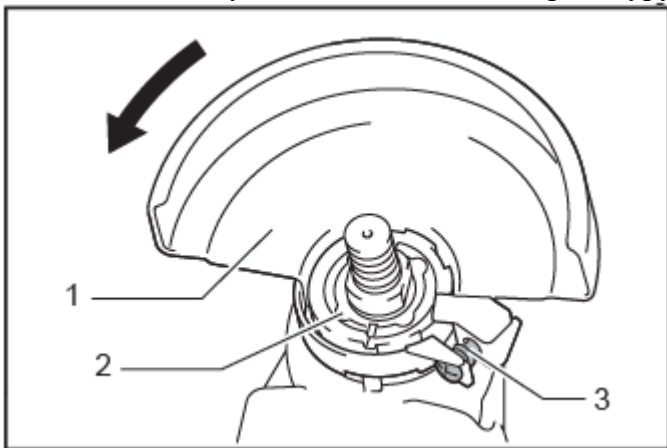
**ВНИМАНИЕ:** При использовании абразивного отрезного/алмазного круга обязательно используйте только специальный защитный кожух, предназначенный для использования с абразивными кругами.

(В некоторых европейских странах при использовании алмазного круга можно использовать обычный защитный кожух. Следуйте правилам, действующим в вашей стране.)

### **Для инструмента со стопорным винтом защитный кожух колеса**

Установите защитный кожух колеса так, чтобы выступы на защитной ленте совпали с выемками на коробке подшипников. Затем поверните кожух колеса на такой угол, чтобы он мог защитить оператора во время работы. Убедитесь, что винт надежно затянут.

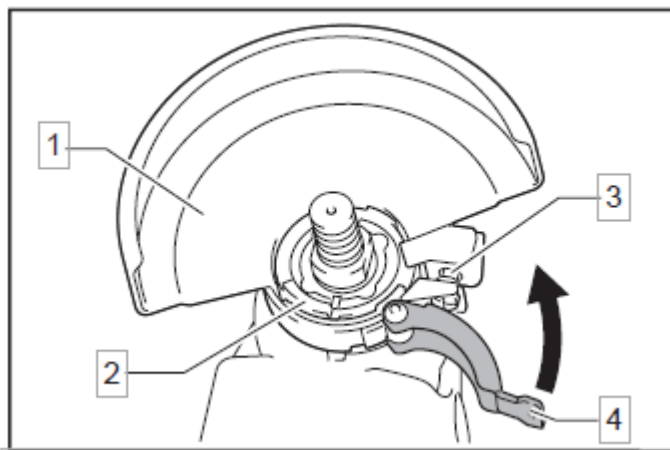
Чтобы снять кожух колеса, выполните процедуру установки в обратном порядке.



1-Защитный кожух 2-Коробка подшипника 3-Болт

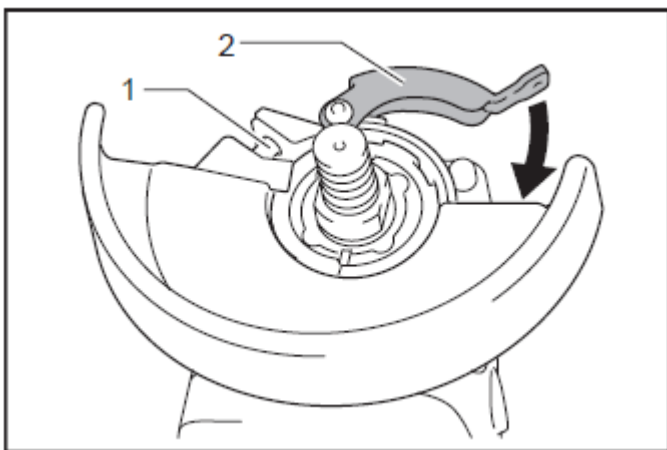
### **Для инструмента с зажимным рычагом типа защиты колеса**

Ослабьте винт, а затем потяните рычаг в направлении, указанном стрелкой. Установите кожух колеса так, чтобы выступы на ленте кожуха колеса совпадали с выемками на коробке подшипников. Затем поверните кожух колеса на такой угол, чтобы он мог защитить оператора во время работы.



1. Защитный кожух 2. Коробка подшипника 3. Болт 4. Рычаг

Потяните рычаг в направлении стрелки. Затем затяните защитный кожух колеса, закрепив винт. Убедитесь, что винт надежно затянут. Угол установки защитного кожуха колеса можно отрегулировать с помощью рычага.



1. Болт 2. Рычаг

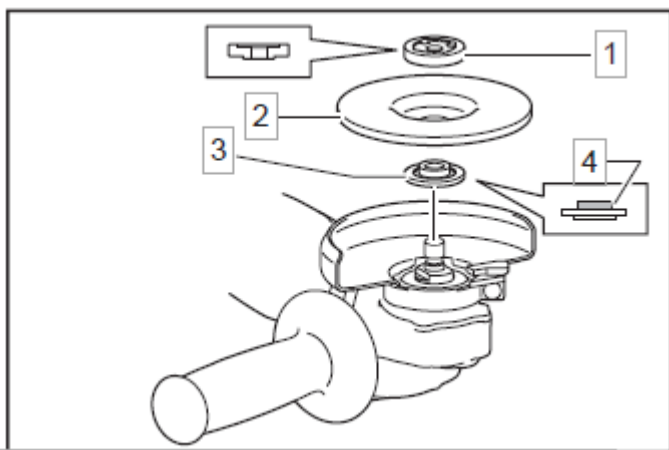
Чтобы снять кожух колеса, выполните процедуру установки в обратном порядке.

### **Установка или снятие шлифовального круга с утопленным центром или шлифовального диска**

#### **Дополнительный аксессуар**

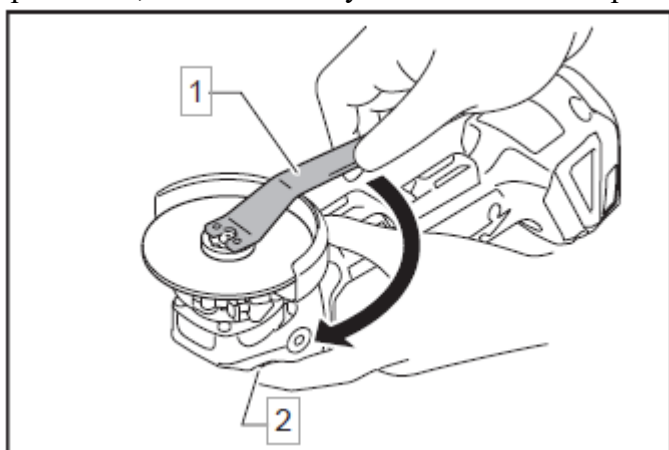
**ВНИМАНИЕ:** При использовании шлифовального круга с утопленным центром или шлифовального диска, защитный кожух колеса должен быть установлен на инструменте таким образом, чтобы закрытая сторона кожуха всегда была направлена в сторону оператора.  
**ОСТОРОЖНО:** Убедитесь, что крепежная часть внутреннего фланца идеально подходит к внутреннему диаметру шлифовального круга с утопленным центром /шлифовального диска. Установка внутреннего фланца на неправильной стороне может привести к опасной вибрации.

Установите внутренний фланец на шпиндель. Убедитесь, что утопленная часть внутреннего фланца прилегает к прямой части в нижней части шпинделя. Установите шлифовальный круг с утопленным центром /шлифовальный диск на внутренний фланец и накрутите контргайку на шпиндель.



1) Контргайка 2) Шлифовальный круг с утопленным центром 3) Внутренний фланец 4) Крепёжная деталь

Чтобы затянуть контргайку, плотно прижмите фиксатор вала, чтобы шпиндель не мог вращаться, затем используйте ключ для контргайки и надежно затяните по часовой стрелке.



1) Гаечный ключ для контргайки 2) Замок вала

Чтобы снять колесо, выполните процедуру установки в обратном порядке.

## ДЕЙСТВИЕ

**ВНИМАНИЕ:** Никогда не нужно прилагать усилия к инструменту. Вес инструмента оказывает достаточное давление. Принуждение и чрезмерное давление могут привести к опасной поломке колеса.

**ВНИМАНИЕ:** ВСЕГДА заменяйте круг, если инструмент упал во время шлифования.

**ВНИМАНИЕ:** НИКОГДА не бейте и не ударяйте шлифовальный диск или круг о рабочие поверхности.

**ВНИМАНИЕ:** Избегайте ударов и зацепов колеса, особенно при обработке углов, острых краев и т.д. Это может привести к потере контроля и отдаче.

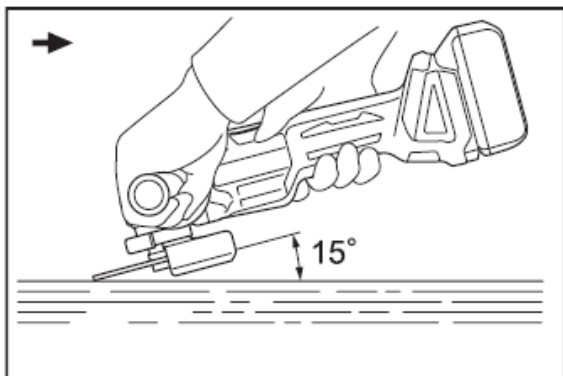
**ВНИМАНИЕ:** НИКОГДА не используйте инструмент с дисками для резки древесины и другими пильными дисками. Такие лезвия при использовании на шлифовальной машине часто бьются и приводят к потере управления, что может привести к травмам.

**ОСТОРОЖНО:** Никогда не включайте инструмент, когда он находится в контакте с заготовкой, это может привести к травме оператора.

**ОСТОРОЖНО:** Во время работы всегда надевайте защитные очки или щиток для лица.

**ОСТОРОЖНО:** После работы всегда выключайте инструмент и дождитесь полной остановки колеса, прежде чем положить инструмент на землю.

## Шлифовальные и полировальные работы



Включите инструмент, а затем приложите круг или диск к заготовке.

Как правило, держите край круга или диска под углом около  $15^\circ$  к поверхности заготовки.

В период приработки нового круга не работайте шлифовальной машиной в прямом направлении, иначе она может врезаться в заготовку. После того, как кромка круга будет закруглена в результате использования, круг может работать как в прямом, так и в обратном направлении.

### Работа с абразивным отрезным / алмазным кругом

Дополнительный аксессуар

**ВНИМАНИЕ:** При использовании абразивного отрезного/алмазного круга обязательно используйте только специальный защитный кожух, предназначенный для использования с отрезными кругами.

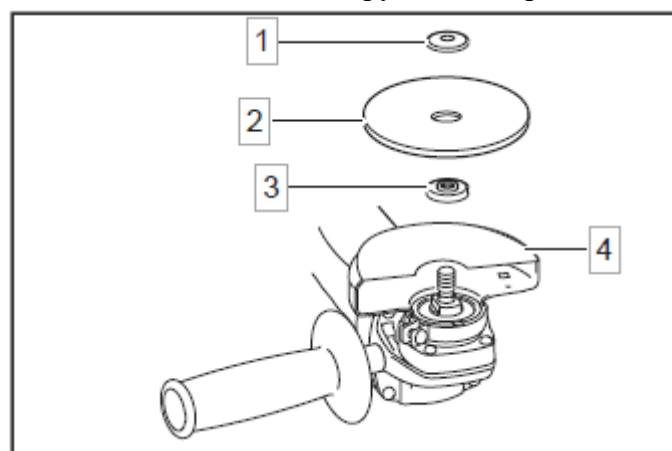
**ВНИМАНИЕ:** НИКОГДА не используйте отрезной круг для бокового шлифования.

**ВНИМАНИЕ:** Не «заклинивайте» колесо и не оказывайте чрезмерного давления. Не пытайтесь сделать чрезмерную глубину реза. Чрезмерное усилие на колесо увеличивает нагрузку и повышает восприимчивость к скручиванию или связыванию колеса в разрезе, что может привести к отдаче, поломке колеса и перегреву двигателя.

**ВНИМАНИЕ:** Не начинайте операцию резки в заготовке. Дайте колесу набрать полную скорость и осторожно войдите в рез, перемещая инструмент вперед по поверхности заготовки. Если запустить электроинструмент в заготовку, колесо может заклинить, уйти вверх или произойдет отдача.

**ВНИМАНИЕ:** Во время операций резки никогда не изменяйте угол наклона круга. Боковое давление на отрезной круг (как при шлифовании) приведет к растрескиванию и поломке круга, что может стать причиной серьезных травм.

**ВНИМАНИЕ:** Алмазный круг должен работать перпендикулярно разрезаемому материалу.



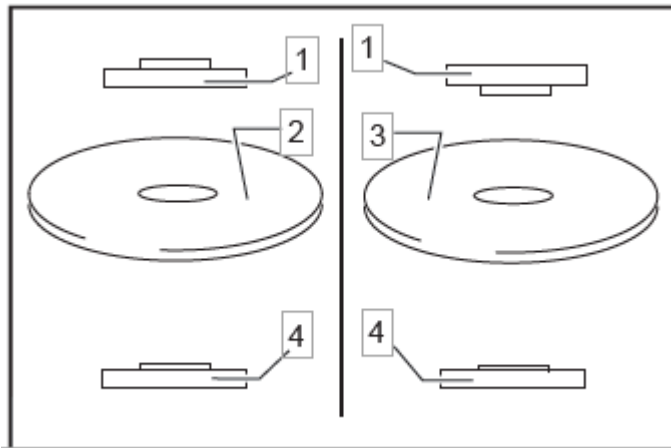
1. Контргайка
2. Абразивный отрезной круг / алмазный круг
3. Внутренний фланец
4. Защитный кожух

Что касается установки, следуйте инструкциям для шлифовального круга с утопленным центром.

Направление установки контргайки и внутреннего фланца зависит от типа и толщины колеса.

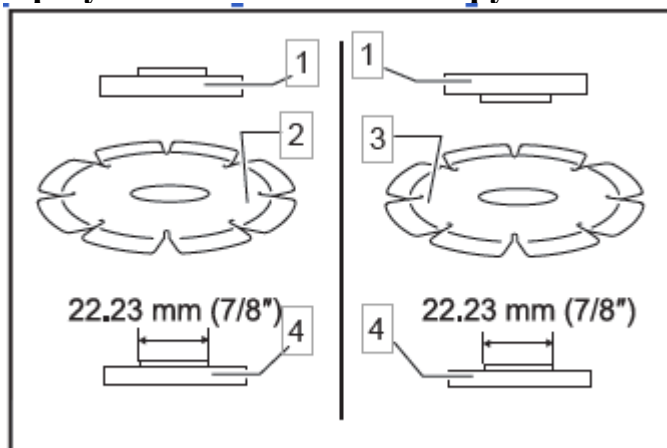
Смотрите следующие рисунки.

### При установке абразивного отрезного круга:



2. Контргайка 2. Абразивный отрезной круг (тоньше 4 мм (5/32")) 3. Абразивный отрезной круг (4 мм (5/32") или толще) 4. Внутренний фланец

### При установке алмазного круга:



2. Контргайка 2. Абразивный отрезной круг (тоньше 4 мм (5/32")) 3. Абразивный отрезной круг (4 мм (5/32") или толще) 4. Внутренний фланец

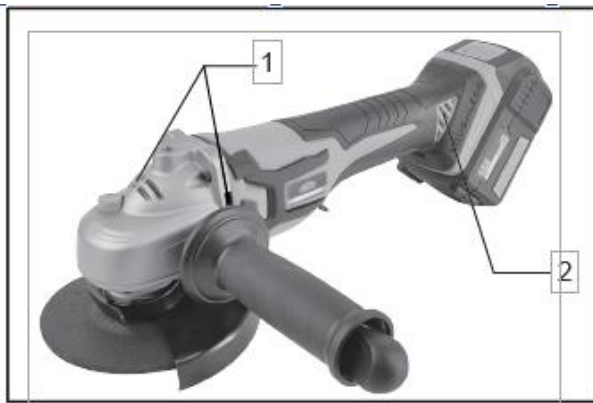
### ОБСЛУЖИВАНИЕ

**ОСТОРОЖНО:** Перед проведением осмотра или технического обслуживания всегда убедитесь, что инструмент выключен, а аккумуляторный блок извлечен.

**ПРЕДУПРЕЖДЕНИЕ:** Никогда не используйте горючее, бензин, растворитель, спирт и тому подобное. Это может привести к обесцвечиванию, деформации или трещинам.

### Очистка вентиляционных отверстий

Инструмент и его вентиляционные отверстия должны содержаться в чистоте. Регулярно очищайте вентиляционные отверстия инструмента или каждый раз, когда они начинают засоряться.

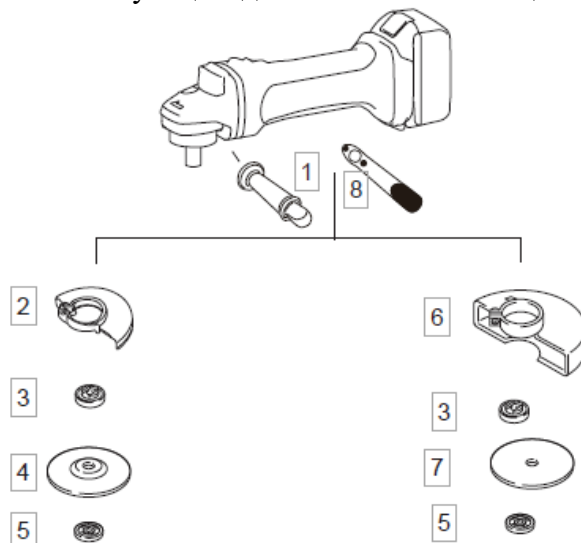


1- Вытяжное отверстие 2-Затяжное отверстие

## ДОПОЛНИТЕЛЬНЫЕ ПРИНАДЛЕЖНОСТИ

**ОСТОРОЖНО:** Эти принадлежности или приспособления рекомендованы для использования с инструментом RODEX, указанным в данном руководстве. Использование других принадлежностей или приспособлений может представлять опасность травмирования людей. Используйте принадлежности или приспособления только по назначению.

**ОСТОРОЖНО:** Ваш инструмент поставляется с защитным кожухом для использования с любым рекомендованным шлифовальным кругом; они должны использоваться только с соответствующим дополнительным защитным кожухом для отрезных кругов.



1	Дополнительная рукоятка
2	Защитный кожух колеса (для абразивного диска)
3	Внутренний фланец
4	Абразивный диск
5	Контргайка
6	Защитный кожух колеса (для отрезного колеса)
7	Абразивный отрезной круг / алмазный круг
8	Гаечный ключ

**ПРИМЕЧАНИЕ:** Некоторые предметы из списка могут входить в комплект инструмента в качестве стандартных принадлежностей. Они могут отличаться в зависимости от страны.



# Հայերեն

## Օգտագործման ձեռնարկ

### Հղկող-Կտրիչ սարքավորում (մարտկոցով)

Սկավառակի տրամագիծ	125 մմ
Լիսեռ ծայր	M14
Արագություն	8500 պտ/րպ
Լարում	Յ.Ց. 20 Վ

### Անվտանգության կանոններ

#### Էլեկտրական գործիքների ընդհանուր անվտանգություն

Ուշադրություն: Անվտանգության կանոններ:

Կարդացեք անվտանգության բոլոր կանոնները: Անվտանգության կանոնների չպահպանելը կարող է հանգեցնել հոսանքահարման, հրդեհի և/կամ լուրջ այլ վնասների: «Էլեկտրական սարքավորում» հասկացությունը վերաբերվում է ինչպես լարով սարքավորումներին, այնպես էլ անլար( մարտկոցով) սարքավորումներին:

#### Աշխատանքային վայրի անվտանգություն

1 Աշատավայրը պահպանեք կոկիկ և մաքուր վիճակում: Թափթփվածությունը և աղբի առկայությունը կարող է հանգեցնել դժբախտ պատահարների:

2. Չօգտագործել սարքավորումը պայթյունապտանգ միջավայրում՝ դյուրավառ նյութերի, հեղուկների, գազի և փոշու առկայության դեպքում: Սարքավորումը աշխատանքի ընթացքում բաց է թողնում կայծեր, որոնք կարող են այրել գազը և փոշին, դառնալով հրդեհի պատճառ:

3. Սարքավորումը պահեք երեխաներից և կողմնակի անձանցից անհասանելի վայրում: Ուշադրության չնչին շեղումը կարող է հանգեցնել վերահսկողության կորստի:

## **Էլեկտրական անվտանգություն**

1. Էլեկտրական սարքավորման խրոցը պետք է համապատասխանի վարդակին: Երբեք չփոփոխեք խրոցը/վարդակը: Չփոփոխված խրոցը/վարդակը նվազեցնում է հոսանքահարման հավանականությունը:

2. Խուսափեք հողանցումային մակերեսների հետ շփումից, օրինակ՝ խողովակներ, ռադիատորներ, սառնարաններ և այլն: Նման մակերեսների հետ շփումը մեծացնում է հոսանքահարման հավանականությունը:

3. Չօգտագործել էլեկտրական սարքավորումը անձրևի տակ և չպահպանել այն խոնավ միջավայրում: Ջրի ներթափանցումը բարձրացնում է հոսանքահարման հավանականությունը:

4. Մարքավորումը չտեղափոխել լարից բռնելով և վարդակից անջատելու համար ջբաշել լարից: Լարը հեռու պահեք ջերմությունից, յուղից, սուր եզրերից կամ շարժվող մասերից: Վնասված կամ խնձված լարերը մեծացնում են հոսանքահարման հավանականությունը:

5. Բաց տարածքում աշխատելիս օգտագործեք նման աշխատանքների համար նախատեսված երկարացման լար: Համապատասխան երկարացման լարի օգտագործումը նվազեցնում է հոսանքահարման հավանականությունը:

6. Եթե խոնավ միջավայրում էլեկտրական գործիքի գործարկումն անխուսափելի է, օգտագործեք էլեկտրաէներգիայի աղբյուր, որը պաշտպանված է հողային անսարքության անջատիչով (EFC): PCCCH- ի օգտագործումը նվազեցնում է հոսանքահարման հավանականությունը:

7. Էլեկտրական գործիքները կարող են առաջացնել էլեկտրամագնիսական դաշտեր (EMF), որոնք վնասակար չեն օգտագործողի համար: Սրտի խթանիչ սարքերի և այլ նմանատիպ բժշկական սարքերի օգտագործողները նախքան այս էլեկտրական գործիքը օգտագործելը, պետք է խորհրդակցեն սարքի արտադրողի և (կամ) բժշկի հետ:

## **Անհատական անվտանգություն**

1. Եղեք զգոն և աշխատելիս պահպանեք ողջախոհություն: Չօգտագործել սարքավորումը, եթե հոգնած եք, գնտվում եք թմրեցնող նյութերի, ալկոհոլի, դեղերի ազդեցության տակ:

2. Օգտագործեք անձնական պաշտպանության միջոցներ: Միշտ օգտագործեք աչքերի պաշտպանություն: Պաշտպանական սարքավորումները, ինչպիսիք են ռեսպիրատոր, չսայթաքող կոշիկները, սաղավարտ, լսողությունը պաշտպանող միջոցներ:

3. Մարքավորումը չմիացնել հոսանքին, եթե փոխարկիչը գտնվում է միացված (միացում կոճակ): Խուսափեք սարքավորման պատահական միացումներից: Մարքավորումը մինչև սնուցման աղբյուրը միացնելը համոզվեք, որ այն գտնվում է անջատված վիճակում: Մատները չպահել միացման/անջատման փոխարկիչի վրա, երբ սարքավորումը միացված է սնուցման ցանցին:

4. Սարքավորումը միացնելուց առաջ հեռացրեք կարգավորող բանալին, սեպը և այլ առարկաները շարժվող մասերի վրայից: Առարկաների չհեռացնելը կարող է հանգեցնել պատահարների:

5. Աշխատելիս սարքավորումը ամուր բռնեք երկու ձեռքով և ապահովեք անվտանգ դիրք: Դա թույլ կտա ավելի լավ վերահսկել էլեկտրական գործիքը անսպասելի իրավիճակներում:

6. Հազնվեք կատարվելիք աշխատանքներին համապատասխան: Աշխատանքի ընթացքում չհազնել լայն հագուստ և չկրել զարդեր: Մազերը, շորերը, ձեռնոցները հեռու պահել սարքավորման շարժվող մասերից: Ազատ հագուստը, զարդերը կամ երկար մազերը կարող են հայտնվել շարժվող մասերի մեջ:

7. Եթե նախատեսված են սարքավորումները, որոնք պետք է աշխատանքի ընթացքում կլանեն փոշին, ապա կիրառեք այն:

8. Հաշվի չառնել օգտագործողի անհատական փորձը սարքավորման հետ աշխատելիս, որոնք կասկածի տակ են դնում անվտանգության կանոնների կիրառումը:

9. Էլեկտրական գործիքներ օգտագործելիս միշտ կրեք ակնոցներ՝ ձեր աչքերը վնասվածքներից պաշտպանելու համար: Գործատուի պարտականությունն է ապահովել համապատասխան պաշտպանիչ միջոցները գործիքը օգտագործողի և այլ անձանց համար, որոնք գտնվում են անմիջական աշխատանքային տարածքում:

## **Էլեկտրական սարքավորման օգտագործում և խնամք**

1. Զգործադրել ուժ էլեկտրական սարքավորման վրա: Օգտագործեք էլեկտրական սարքավորումը և դրա մասերը համաձայն սյուն օգտագործման ձեռնարկի, հաշվի առնելով աշխատանքի պայմանները և տեսակը: Օգտագործման ձեռնարկում չնախատեսված աշխատանքների իրականացումը կարող է հանգեցնել վտանգավոր իրավիճակների:

2. Չօգտագործել էլեկտրական սարքավորումը, եթե անջատում/միացում փոխարկիչը չի աշխատում: Էլեկտրական սարքավորումը, որը հնարավոր չէ անջատել, վտանգավոր է և պետք է նորոգվի:

3. Նախքան որևէ ճշգրտումներ կատարելը, պարագաներ փոփոխելը, կամ պահելը անջատեք այն սնուցման աղբյուրից և/կամ հեռացնեք մարտկոցը: Նման կանխարգելիչ անվտանգության միջոցառումները նվազեցնում են սարքավորման պատահական միացումը:

4. Սարքավորումը պահեք երեխաների և կողմնակի անձանց համար անհասանելի վայրում: Թույլ չտալ սարքավորման հետ աշխատել այն անձանց, ովքեր ծանոթ չեն դրան և տվյալ ձեռնարկի հրահանգերին:

5. Էլեկտրական գործիքների և պարագաների պահպանում: Ստուգեք շեղված կամ թակարդված չեն շարժվող մասերը, կոտրված մասերի կամ որևէ այլ պայմանի առկայությունը կարող է ազդել էլեկտրական սարքավորման աշխատանքի վրա: Եթե սարքավորումը վնասված է, նախքան օգտագործելը վերանորոգեք այն: Շատ դժբախտ պատահարների պատճառ հանդիսանում է վնասված էլեկտրական սարքավորումը:

6. Կտրող մասերը պահպանեք սուր և մաքուր վիճակում:

7. Էլեկտրական սարքավորումը, դրա պարագաները, մասերը և այլն օգտագործեք համապատասխան սույն ձեռնարկի կանոններին և հաշվի առնելով կատարվելիք աշխատանքը: Ձեռնարկով չնախատեսված աշխատանքների կատարումը կարող է հանգեցնել վտանգավոր իրավիճակների:

8. Բռնակները/ բռնելու մակերեսները պահպանեք չոր, մաքուր և յուղագերծ վիճակում: Սայթաքուն բռնակները/ բռնելու մակերեսները խաթարում են սարքավորման անվտանգ օգտագործումը:

9. Գործիքն օգտագործելիս մի հագեք գործվածքային ձեռնոցներ, քանի որ դրանք կարող են խճճվել: Ծարժվող մասերում գործվածքների խճճվելը կարող է դառնալ վնասվածքների պատճառ:

## **Մարտկոցի օգտագործում և խնամք**

1. Մարտկոցը լիցքավորեք միայն արտադրողի կողմից նշված լիցքավորիչով: Լիցքավորիչը, որը նախատեսված է մարտկոցների կոնկրետ տիպի բլոկի համար, կարող է կիառելի չլինել մեկ այլ տիպի մարտկոցի բլոկի համար:

2. Էլեկտրական գործիքներ օգտագործեք միայն դրա համար հատուկ նախատեսված մարտկոցների բլոկով: Այլ մարտկոցային բլոկի օգտագործումը կարող է հանգեցնել վնասվածքների և դառնալ հրդեհի պատճառ:

3. Երբ մարտկոցը չի օգտագործվում, այն հեռու պահեք այլ մետաղական առարկաներից, ինչպիսիք են ՝ թղթի կապանքները, մետաղադրամները, մեխերը, պտուտակները կամ այլ փոքր մետաղական իրեր, որոնք կարող են միացնել մեկ սեղմակը մյուսին: Մարտկոցի սեղմակների միացումը կարող է հանգեցնել այրվածքների և հրդեհի:

4. Ծայրահեղ պայմաններում մարտկոցից կարող է հեղուկ արտահոսել: Խուսափեք դրա հետ շփումից, եթե շփումը պատահաբար տեղի է ունեցել, լվացվեք ջրով: Եթե հեղուկը հայտնվում է աչքերի մեջ, դիմեք լրացուցիչ բժշկական օգնության: Մարտկոցից արտահոսած հեղուկը կարող է առաջացնել մաշկի գրգռում կամ այրվածքներ :

5. Չօգտագործեք վնասված կամ ձեւափոխված մարտկոց կամ գործիք. Վնասված կամ ձեւափոխված մարտկոցները կարող են լինել անկանխատեսելի, ինչը կարող է հանգեցնել հրդեհի, պայթյունի, կամ վնասվածքի:

6. Մարտկոցը կամ սարքավորումը չթողնել կրակի կամ ծայրահեղ ջերմաստիճանի տակ: Հրդեհը կամ 130 ° C- ից բարձր ջերմաստիճանը կարող է պայթյուն առաջացնել:

7. Հետևեք լիցքավորման բոլոր հրահանգներին և մի լիցքավորեք մարտկոցը կամ սարքավորումը հրահանգներում նշված ջերմաստիճանի սահմաններից դուրս: Նշված տիրույթից դուրս ջերմաստիճանում լիցքավորումը կամ ոչ պատշաճ լիցքավորումը կարող է վնասել մարտկոցը և մեծացնել հրդեհի վտանգը:

## **Սպասարկում**

1. Ձեր էլեկտրական սարքավորումը սպասարկեք միայն որակյալ անձնակազմի մոտ `օգտագործելով միայն նույնական, օրիգինալ փոխարինող մասեր: Դա կապահովի էլեկտրական սարքավորման անվտանգ աշխատանքը:
2. Երբեք ինքնուրույն չվերանորոգեք վնասված մարտկոցները: Մարտկոցների սպասարկումը պետք է իրականացվի միայն արտադրողի կամ լիազորված ծառայություններ մատուցողի կողմից:
3. Հետևեք պարագաները յուղելու և փոփոխելու հրահանգներին:
4. Չփոփոխեք կամ փորձեք վերանորոգել սարքավորումը կամ մարտկոցը, բացառությամբ օգտագործման և խնամքի ձեռնարկում նախատեսված դեպքերում:

## **Մարտկոցի բլոկի անվտանգության կանոններ**

1. Մարտկոցի բլոկն օգտագործելուց առաջ կարդացեք բոլոր հրահանգներն ու նախազգուշացումները, որոնք առկա են (1) լիցքավորիչի, (2) մարտկոցի և (3) մարտկոց օգտագործող սարքավորման վրա:
  2. Չապամոնտաժեք կամ քանդեք մարտկոցի բլոկը:
  3. Եթե աշխատանքի ժամանակը զգալիորեն երկարել է, անմիջապես դադարեցրեք աշխատանքը: Սա կարող է հանգեցնել գերտաքացման, այրվածքների և նույնիսկ պայթյունի :
  4. Եթե էլեկտրոլիտը ընկնում է ձեր աչքերի մեջ, լվացեք աչքերը մաքուր ջրով և անհապաղ դիմեք բժշկական օգնությանը: Սա կարող է հանգեցնել տեսողության կորստի :
  5. Չփոքրացնեք մարտկոցի բլոկը:
    - (1) Մեղմակով չդիպեք հոսանք հաղորդող նյութերին կամ առարկաներին:
    - (2) Մարտկոցի բլոկը չպահել տուփի մեջ այլ մետաղական առարկաների հետ միասին, ինչպիսիք են `մետաղադրամներ, պտուտակներ և այլն:
    - (3) Մարտկոցի բլոկը չթողնել ջրի կամ անձրևի տակ:Մարտկոցի կարճ միացումը կարող է առաջացնել բարձր հոսանք, գերտաքացում, հնարավոր այրվածքներ:
  6. Չպահել սարքավորումը և մարտկոցի բլոկը այն վայրերում, որտեղ ջերմաստիճանը կարող է հասնել կամ գերազանցել 50 ° C (122 ° F):
  7. Մարտկոցի բլոկը չնետել կրակի մեջ, նույնիսկ եթե այն վնասված է կամ ամբողջովին մաշված: Մարտկոցի բլոկը կարող է պայթել կրակի մեջ:
  8. Եղեք ուշադիր, որպեսզի չզգեք կամ հարվածեք մարտկոցը:
  9. Չօգտագործել վնասված մարտկոց :
  10. Լիտիում-իոնային մարտկոցների վրա տարածվում են վտանգավոր սպրանքաշրջանառության օրենսդրության պահանջները: Առևտրային փոխադրումների ժամանակ, օրինակ, երրորդ անձանց կողմից, առաքիչների կողմից պետք է պահպանվեն փաթեթավորման և պիտակավորման հատուկ պահանջներ: Նյութը առաքման պատրաստման համար անհրաժեշտ է խորհրդատվություն վտանգավոր նյութերի փորձագետի հետ: Պահպանեք նաև ազգային կանոնակարգը: Փաթեթավորեք մարտկոցը այնպես, որ այն չկարողանա շարժվել փաթեթում:
  11. Մարտկոցների բլոկը թափեք անվտանգ վայրում: Պահպանեք մարտկոցների հեռացման տեղական կանոնակարգերը:
  12. Մարտկոցներ օգտագործեք միայն RODEX- ի կողմից առաջարկված սպրանքների հետ:
  13. Եթե գործիքը երկար ժամանակ չի օգտագործվում, մարտկոցը պետք է հեռացվի սարքավորումից:
- ՉԳՈՒՇԱՑՈՒՄ.** Օգտագործեք միայն բնօրինակ RODEX մարտկոցներ: Ոչ բնօրինակ RODEX մարտկոցների կամ փոխարինող մարտկոցների օգտագործումը կարող է հանգեցնել մարտկոցի պայթյունի:

## **Խորհուրդներ մարտկոցի պիտանելության ժամկետի պահպանման համար**

Լիցքավորեք մարտկոցի բլոկը, նախքան այն ամբողջությամբ կլիցքաթափվի: Եթե աշխատանքի ընթացքում նկատել եք հզորության անկում, ապա դադարեցրեք աշխատանքը և լիքավորեք մարտկոցը:

Երբեք մի լիցքավորեք լիովին լիցքավորված մարտկոցը: Գերլիցքավորումը կրճատում է մարտկոցների ծառայության ժամկետը :

3. Լիցքավորեք մարտկոցի բլոկը սենյակային ջերմաստիճանում 10 ° C և 40 ° C միջակայքում (50 ° F - 104 ° F): Թույլ տվեք տաք մարտկոցի բլոկը սառչի նախքան լիցքավորումը:

4. Լիցքավորեք մարտկոցի բլոկը, եթե այն երկար ժամանակ չեք օգտագործել (ավելի քան վեց ամիս):

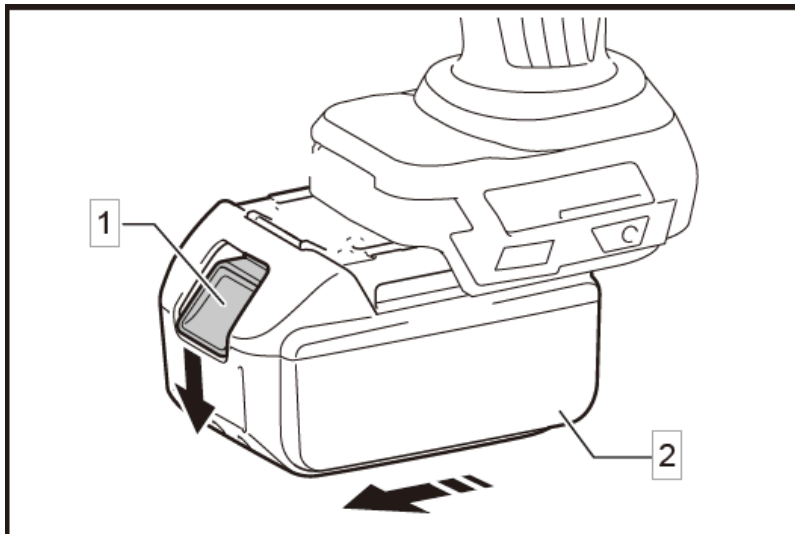
## **Ֆունկցիոնալ նկարագրություն**

ՈՒՇԱԴՐՈՒԹՅՈՒՆ. Միշտ համոզվեք, որ սարքավորումը անջատված է և մարտկոցի բլոկը հանված` նախքան գործիքի աշխատանքը կարգավորելը կամ ստուգելը:

### **Մարտկոցի բլոկի տեղադրում կամ հեռացում**

ՈՒՇԱԴՐՈՒԹՅՈՒՆ. Միշտ անջատեք սարքավորումը, նախքան մարտկոցի բլոկը տեղադրելը կամ հեռացնելը:

ՈՒՇԱԴՐՈՒԹՅՈՒՆ. Ամուր պահեք սարքավորումը մարտկոցի բլոկի տեղադրման կամ հեռացման ժամանակ: Սարքավորումը և մարտկոցը ամուր չպահելը կարող է հանգեցնել սարքավորման և մարտկոցի բլոկի վնասման և անձի ֆիզիկական վնասվածքների ստացման:



1- կոճակ      2- մարտկոցի բլոկ

Մարտկոցի բլոկը հանելու համար քաշեք այն գործիքի վրայից` քարթրիջի առջևի կոճակը տեղաշարժելով:

Մարտկոցի բլոկը տեղադրելու համար հավասարեցրեք մարտկոցի բլոկը վրայի լեզվակը սարքավորման արանքի հետ և մտցրեք իր տեղը: Տեղադրեք այն ամբողջությամբ, մինչև կլսվի կտտոց: Եթե կոճակի վերելում տեսնում եք կարմիր ինդիկատորը, այն ամբողջովին փակված չէ:

Ուշադրություն: Միշտ տեղադրեք մարտկոցի բլոկը ամբողջությամբ, մինչև կարմիր ցուցիչն այլևս չերևա: Հակառակ դեպքում, այն կարող է պատահաբար ընկնել գործիքի միջից և վնասել ձեզ կամ մյուսներին:

Ուշադրություն: Մի տեղադրեք մարտկոցների բլոկը ուժի կիրառմամբ: Եթե մարտկոցը դժվարությամբ է տեղադրվում, ապա այն ճիշտ տեղում չէ:

### **Սարքավորման / մարտկոցի պաշտպանության համակարգ**

Սարքավորումը հագեցած է սարքավորման/ մարտկոցի պաշտպանության համակարգով: Սարքավորումը աշխատանքի ընթացքում ինքնաբերաբար կանգ կառնի, եթե սարքավորումը կամ մարտկոցը գտնվում են հետևյալ պայմաններից որևէ մեկում: Առանձին պայմաններում ինդիկատորները կարող են լուսարձակել:

### **Պաշտպանություն գերբեռնվածությունից**

Սարքավորման շահագործման ընթացքում, եթե առաջանում է անոմալ բարձր հոսանք, սարքավորումը ինքնաբերաբար դադարում է աշխատել, առանց որևէ նշանի: Այս իրավիճակում անջատեք գործիքը և դադարեցրեք աշխատանքը, որը առաջացրել է գործիքի գերբեռնվածություն: Այնուհետև միացրեք գործիքը վերագործարկելու համար:

### **Պաշտպանություն գերտաքացումից**

Երբ սարքավորումը գերտաքանում է, այն ինքնաբերաբար դադարում է աշխատել, և մարտկոցի ինդիկատորը ցույց է տալիս տվյալ վիճակը: Այս իրավիճակում, թույլ տվեք, որ սարքավորումը սառչի նախքան այն նորից միացնելը:

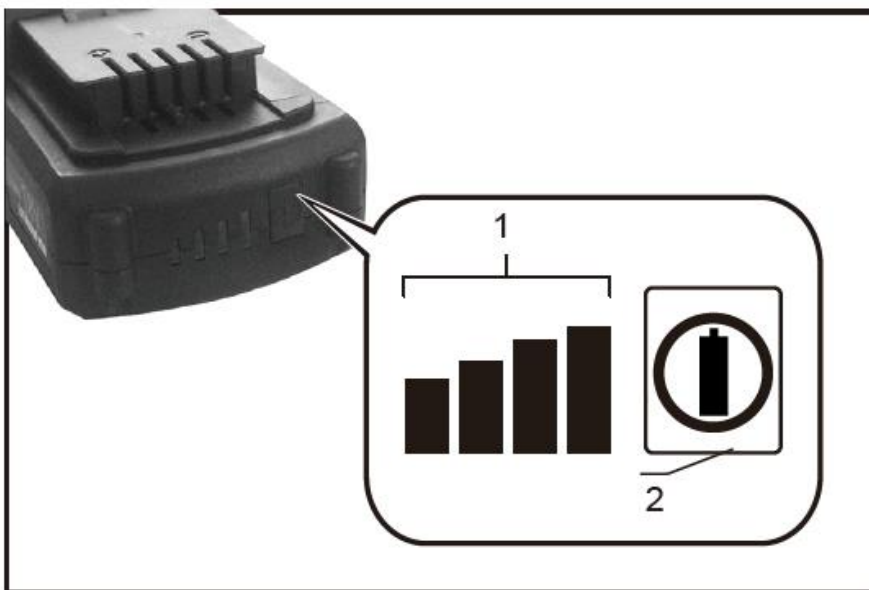
Եթե սարքավորումը չի միանում, ապա հնարավոր է, որ մարտկոցը գերտաքացել է: Այս իրավիճակում, սարքավորումը նորից գործարկելուց առաջ թույլ տվեք, որ մարտկոցը սառչի:

### **Պաշտպանություն թերլիքավորումից**

Եթե մարտկոցի հզորությունը անբավարար է, սարքավորումը ինքնաբերաբար դադարում է աշխատել: Այս դեպքում հեռացրեք մարտկոցը սարքավորումից և լիցքավորեք այն:









### **Մարտկոցի մնացորդային հզորության ցուցիչը (ինդիկատորը)**

**Միայն ցուցիչով մարտկոցների համար:**



1. Ինդիկատորային լամպեր 2. Կառավարման կոճակ

Սեղմեք մարտկոցի բլոկի կառավարման կոճակը՝ մարտկոցի մնացորդային հզորությունը ստուգելու համար: Ինդիկատորները յուսարձակում են մի քանի վայրկյան:

Ինդիկատորի լամպեր			Մնացորդային հզորություն
 Լույսը վառվում է	 Լույսը անջատված է	 Լույս թարթում է	
			Սկսած % 75 մինչև % 100
			Սկսած % 50 մինչև % 75
			Սկսած % 0 25%
			Փոխարինեք մարտկոցը
			Մարտկոցը կարող է անսարք լինել:

**ՆՃՈՒՄ:** Կախված օգտագործման պայմաններից և շրջակա միջավայրի ջերմաստիճանից, մնացորդային հզորության ցուցիչները կարող են մի փոքր տարբերվել:

### Հղկող-կտրիչ սարքավորման անվտանգության կանոնները

Անվտանգության կանոնները ընդհանուր են հղկման, մետաղալարե խոզանակով մաքրման կամ հղկիչ կտրման աշխատանքների համար:

- 1) Այս էլեկտրական սարքավորումը նախատեսված է հղկման, մետաղալարե խոզանակով մաքրման և հղկիչ կտրման համար: Կարդացեք անվտանգության բոլոր կանոնները, նախազգուշացումները, հրահանգները, նկարագրողումները և բնութագրերը: Ստորև բերված բոլոր հրահանգները չպահպանելը կարող է հանգեցնել էլեկտրահարման, հրդեհի և (կամ) լուրջ վնասվածքների:
- 2) Փայլեցման գործողության համար խորհուրդ չի տրվում օգտագործել սույն էլեկտրական սարքավորումը: Գործողությունները, որոնց համար էլեկտրական սարքավորումը նախատեսված չէ, կարող են լինել վտանգավոր և հանգեցնել վնասվածքների:
- 3) Մի օգտագործեք պարագաները(պիտույքները), որոնք հատուկ նախագծված և առաջարկված չեն սարքավորման արտադրողի կողմից: Այն փաստը, որ պիտույքը կարող է միացվել էլեկտրական սարքավորմանը, չի երաշխավորում անվտանգ դրա շահագործումը:
- 4) Պիտույքների պտտման արագությունը պետք է լինի հավասար էլեկտրական գործիքի վրա նշված առավելագույն արագությանը:
- 5) Պիտույքի տրամագիծը և հաստությունը պետք է համապատասխանեն էլեկտրական սարքավորման հզորությանը: Միայլ չափի պարագաները չեն կարող լինել անվտանգ կամ վերահսկելի:
- 6) Պարագաների ակոսավոր ամրացումները պետք է համապատասխանեն հղկող սարքավորման լիսեռի ակոսներին: Կցաշուրթ պարագաների շրջանակի անցքերը պետք է համապատասխանեն եզրերի ամրացման տրամագծին: Պարագաները, որոնք չեն



համընկնում էլեկտրական սարքավորման ամրացման հետ, դուրս են գալիս հավասարակշռությունից, չափից ավելի թրթռում են և կարող են հանգեցնել վերահսկողության կորստի:

7) Մի օգտագործեք վնասված պարագաներ: Յուրաքանչյուր օգտագործումից առաջ ստուգեք պարագաները, ինչպիսիք են՝ հղկող սկավառակների ջարդատեղերի և ճաքերի առկայությունը, պատերը՝ ճաքերի, ճեղքերի կամ ավելորդ մաշվածության առկայությունը, մետաղալարե խոզանակի չամրացված կամ ճեղքված լարերի առկայությունը: Եթե էլեկտրական սարքավորումը կամ դրա պիտույքները ընկել են, ստուգեք արդյոք առկա են վնասվածքներ կամ տեղադրեք չվնասված պիտույքներ: Որից հետո մեկ րոպե միացրեք սարքավորումը պարապ ընթացքի առավելագույն արագության տակ, հեռու պահելով սարքավորման պտտվող մասերը ձեզնից և այլ անձանցից: Մովորաբար այս փորձարկման ընթացքում վնասված պարագաները ոչնչացվում են:

8) Օգտագործեք անձնական պաշտպանության միջոցներ: Կախված կատարվող աշխատանքներից, օգտագործեք պաշտպանիչ դիմակ, պաշտպանիչ ակնոցներ կամ դեմքի պաշտպանիչ վահան: Անհրաժեշտության դեպքում հագեք փոշուց պաշտպանող դիմակ, լսողության պաշտպանության միջոցներ, ձեռնոցներ և արհեստանոցային գոգնոց, որը կարող են պաշտպանել հղկանյութի կամ պատրաստուրքի թռչող փոքր կտրոններից: Փոշու դիմակը կամ ռեսպիրատորը պետք է դիմակայեն փոշու բարձր կոնցենտրացիաների երկարատև ազդեցությանը: Ուժեղ աղմուկը կարող է առաջացնել լսողության կորուստ, ուստի կրեք լսողությունը պաշտպանելու հատուկ միջոցներ:

9) Կողմնակի անձիք պետք է գտնվեն աշխատանքի վայրից անվտանգ հեռավորության վրա: Յուրաքանչյուր ոք, ով մտնում է աշխատանքային տարածք, պետք է հագնի անձնական պաշտպանության միջոցներ:

10) Էլեկտրական սարքավորումը բռնեք միայն մեկուսացված հատվածներից, քանի որ աշխատանքի ընթացքում սարքավորման կտրող մասերը կարող են դիպչել թաքնված լարերին: Ուղիղ հաղորդալարի հետ շփումը կհանգեցնի օպերատորի հոսանքահարման:

11) Երբեք սարքավորումը չդնել գետնին, քանի դեռ կանգ չեն առել դրա պտտվող մասերը: Սարքավորման պտտվող մասերը կարող են կարթվել գետնի ցանկացած հատվածից և դուրս գալ ձեր վերահսկողությունից:

12) Չգործարկեք էլեկտրական սարքավորումը այն կողքին կրելիս: Պտտվող մասերի հետ պատահական շփումը կարող է քաշել հագուստը և հանգեցնել լուրջ վնասվածքների:

13) Պարբերաբար մաքրեք էլեկտրական գործիքի օդափոխման անցքերը: Շարժիչի օդամղիչը փոշին քաշում է դեպի ներս, և փոշու ավելորդ կուտակումը կարող է ստեղծել հոսանքահարման վտանք:

14) Չօգտագործեք էլեկտրական սարքավորումը դյուրավառ նյութերի մոտ: Կայծերը կարող են բոցավառել այդ նյութերը:

15) Չօգտագործեք հեղուկ հովացուցիչ նյութեր պահանջող պարագաներ: Ջրի կամ այլ հեղուկ հովացուցիչ նյութերի օգտագործումը կարող է հանգեցնել հոսանքահարման կամ էլեկտրական հարվածի:

### **Հետմղում և դրա հետ կապված նախազգուշացումներ**

Հետմղումը հանկարծակի արձագանք է, երբ պտտվող անիվը, սկավառակը, խոզանակը կամ որևէ այլ պարագա սեղմվում կամ կարթվում են: Սեղմվելը կամ կարթվելը հանգեցնում է պտտվող պիտույքի արագ կանգառին, ինչն իր հերթին առաջացնում է էլեկտրական սարքավորման անվերահսկելիություն և սարքավորումը ստիպված է լինում շաժվել պիտույքի պտտման հակառակ ուղղությամբ: Օրինակ, եթե հղկող սկավառակը սեղմվում կամ կարթվում է պատրաստուրքում, ապա սկավառակի եզրը, որը մտնում է սեղման կետը, կարող է դիպչել նյութի մակերեսին՝ առաջացնելով սկավառակի պոկում կամ իր տեղից դուրս թռչում: Կախված սկավառակի պտտման ուղղությունից՝ կարծման կետում սկավառակը կարող է պոկվել և թռչել դեպի օպերատորը կամ նրանից հեռու: Այս պայմաններում հղկող սկավառակը նաև կարող է կոտրվել:

Հետմղումը էլեկտրական սարքավորման ոչ պատշաճ շահագործումն է և (կամ) ոչ պատշաճ շահագործման ընթացակարգերի կամ պայմանների արդյունք է և կարող է կանխվել՝ համապատասխան նախագրուշական միջոցները ձեռնարկելով, ինչպես նշված է ստորև:

- 1) Ամուր պահեք էլեկտրական սարքավորումը և պահեք ձեր մարմինն ու ձեռքերը այնպես, որպեսզի դիմակայեք հետմղման ուժին: Միշտ օգտագործեք օժանդակ բռնակը, եթե այն նախատեսված է, հետմղման և պտտման մեկնարկը վերահսկելու համար: Օպերատորը կարող է վերահսկել պտտման մեկնարկը և հետմղումը, եթե պահպանվել են համապատասխան անվտանգության կանոնները:
2. Երբեք ձեռքը չմոտեցնել սարքավորման պտտվող հատվածին: Պտտվող մասերը կարող են կտրել ձեռքը:
3. Չկանգնեք այնպես, որ մարմինը հայտնվի հետմղման ուղղության տակ: Սարքավորումը հետ կմղվի կարթված սկավառակի պտտման ուղղության հակառակ:
4. Հատուկ զգուշություն ցուցաբերեք անկյուններ, սուր եզրեր եւ այլն մշակելիս: Խուսափեք արքեսուլարների թրթռալուց կամ սեղմվելուց: Անկյունները, սուր եզրերը կարող են կարթել պտտվող մասերը և առաջացնել վերահսկողության կորուստ կամ հետմղում:
5. Մոռցի շղթային մի ամրացրեք փայտի փորագրող կամ ատամնավոր սղոց: Այս շղթերն առաջացնում են հաճախակի հարվածներ և վերահսկողության կորուստ:

### **Հոկման և հոկիչ կտրման աշխատանքների անվտանգության կանոններ**

1. Օգտագործեք միայն սկավառակներ, որոնք նախատեսված են սույն սարքավորման համար: Սկավառակները, որոնք նախատեսված չեն այս էլեկտրական սարքավորման համար, չեն կարող անվտանգ և ապահով լինել:
2. Սեղմված կենտրոնով հոկող սկավառակները պետք է տեղադրվեն պաշտպանիչ եզրերից ցածր: Միայն տեղադրված սկավառակը, որը դուրս է գալիս պաշտպանիչ եզրագծից չի կարող լինել անվտանգ:
- 3) Պաշտպանիչ պատյանը պետք է ապահով կերպով ամրացված լինի էլեկտրական սարքավորմանը և տեղադրված լինի առավելագույն անվտանգությունը ապահովելու համար, որպեսզի սկավառակի ամենափոքր մասը ուղղված լինի դեպի օպերատորը: Պաշտպանիչ պատյանը օգնում է պաշտպանել օպերատորին սկավառակների բեկորներից, սկավառակների հետ պատահական շփումից և կայծերից, որոնք կարող են բռնկել հագուստը:
- 4) Սկավառակները պետք է օգտագործվեն միայն դրա համար նախատեսված աշխատանքներում: Օրինակ, հոկիչ-կտրվածքայի սկավառակի կողային հատվածով մի հոկեք: Հոկիչ-կտրող սկավառակները նախատեսված են ծայրամասերի համար, այդ սկավառակների կիրառումը կողային հոկման ընթացքում կարող է հանգեցնել դրանց կտրմանը:
- 5) Միշտ օգտագործեք անվնաս սկավառակների եզրեր, որոնք ունեն ճիշտ չափ ու ձև ձեր ընտրած հոկող սկավառակների համար: Սկավառակի ճիշտ եզրերը ամրացնում են սկավառակը՝ նվազեցնելով սկավառակի կտրվածքի հավանականությունը: Կտրող սկավառակի եզրերը կարող են տարբերվել հոկող սկավառակի եզրերից:
- 6) Չօգտագործեք մաշված սկավառակներ ավելի մեծ էլեկտրական սարքավորումներից: Ավելի մեծ էլեկտրական սարքավորման համար նախատեսված սկավառակները հարմար չեն փոքր սարքավորումների ավելի մեծ պտտման արագության համար և կարող է պայթել:

### **Լրացուցիչ անվտանգության կանոններ նախատեսված հոկիչ կտրվածքի համար:**

- 1) Մի հրեք կտրիչ սկավառակը և մի գործադրեք չափազանց մեծ ճնշում: Չփորձեք չափից ավել խորը կտրվածք իրականացնել: Ճնշումը մեծացնում է սկավառակի բեռնվածությունը և կտրիչ սկավառակի ոլորման, հետմղման և սկավառակի կտրման հավանականությունը:

2) Ընդունեք այնպիսի դիրք, որ ձեր մարմինը չհայտնիվի պտտվող սկավառակի ուղղությամբ կամ դրա հետևում: Երբ ձեր մարմինը գտնվում է պտտվող սկավառակի հետևում, հետմղման արդյունքում էլեկտրական սարքավորումը կարող է ուղղվել անմիջապես դեպի ձեզ:

3) Եթե սկավառակը կարթվում է կամ կտրում է ընդհատումներով, անջատեք էլեկտրական սարքավորումը և պահեք այն անշարժ, մինչև սկավառակի լիովին կանգ առնելը: Երբեք չփորձեք հանել կտրիչ սկավառակը պատրաստուքից, քանի դեռ այն կանգ չի առել, հակառակ դեպքում հնարավոր է հետմղում: Ստուգեք և ուղղիչ գործողություններ կատարեք սկավառակի կարթման (խցանման) պատճառը շտկելու համար:

4) Մի վերսկսեք կտրման աշխատանքները: Թույլ տվեք, որ սկավառակը հասնի առավելագույն արագության և զգուշորեն նորից մտցրեք կտրվածքի մեջ: Եթե աշխատանքի վերսկսման ժամանակ սկավառակը գտնվում է պատրաստուքի մեջ, ապա դա կարող է հանգեցնել սկավառակի կարթման, վեր բարձրանալուն կամ հետմղման:

5) Ամրացրեք վահանակները կամ ցանկացած տեսակի այլ հարթ պատրաստուքները, որպեսզի նվազեցնեք սկավառակի սեղմվումը, կարթումը կամ հետմղումը: Խոշոր պատրաստուքները կարող են ճկվել սեփական քաշի տակ: Նման դեպքերում հենակները պետք է գտնվեն պատրաստուքի տակ՝ կտրման գծի և պատրաստուքի եզրերին՝ սկավառակի երկու կողմերից:

6) Պահպանեք լրացուցիչ զգուշություն գոյություն ունեցող պատերին կամ այլ կույր հատվածներում, գրպանային կտրվածքներ կատարելիս: Սկավառակը կարող է կտրել գազի կամ ջրի խողովակները, էլեկտրական լարերը կամ առարկաները, որոնք կարող են առաջացնել հետմղում:

## **Լրացուցիչ անվտանգության կանոններ նախատեսված հղկման գործողությունների համար**

1) Մի օգտագործեք խոշոր չափի հղկաթուղթ: Հղկաթղթեր ընտրելիս հետևեք արտադրողի հրահանգներին: Հղկաման սկավառակից ավելի մեծ չափսերի հղկաթուղթը վտանգավոր է և կարող է կապ ընկնել, պատռվել կամ դառնալ սկավառակի հետմղման պատճառ:

## **Մետաղալարե խոզանակով աշխատանքների անվտանգության կանոններ**

1) Հիշեք, որ մետաղալարերը թափվում են մետաղալարե խոզանակից, նույնիսկ սովորական աշխատանքների դեպքում: Մի ծանրաբեռներ լարերը խոզանակի վրա ավելորդ ուժ գործադրելով: Մետաղալարե խոզանակից թափված լարերը հեշտությամբ ներթափանցում են թեթև հագուստի և (կամ) մաշկի տակ:

2) Եթե մետաղալարերի մաքրման համար խորհուրդ է տրվում օգտագործել պաշտպանիչ պատյան, թույլ մի տվեք, որ սկավառակի տեսքով մետաղալարե խոզանակը ներթափանցի պատյանի մեջ: Սկավառակի տեսքով մետաղալարե խոզանակը կարող է մեծանալ տրամագծով՝ ծանրաբեռնվածության և կենտրոնախույս ուժերի պատճառով:

## **Լրացուցիչ անվտանգության կանոններ**

1) Մեղմված կենտրոնով հղկող սկավառակների օգտագործման դեպքում, համոզվեք, որ օգտագործում էք միայն ապակե մանրաթելերով ամրացված սկավառակներ:

2) ԵՐԲԵԶ չօգտագործեք Stone Cup սկավառակներ սույն հղկող սարքավորման հետ: Այս հղկող սարքավորումը նախատեսված չէ տվյալ տեսակի սկավառակների համար, և նման սկավառակների օգտագործումը կարող է հանգեցնել լուրջ վնասվածքների:

3) Եղեք զգույշ, որպեսզի չվնասեք լիսեռը և ապահովիչ անդոդակը (հակամանեկը): Այս մասերի վնասը կարող է հանգեցնել սկավառակի վնասմանը:

4) Փոխարկիչը միացնելուց առաջ համոզվեք, որ սկավառակը դիպված չէ պատրաստուքին:

5) Մինչև հիմնական պատրաստուքի վրա աշխատելը, թույլ տվեք, որ սարքավորումը որոշակի ժամանակ աշխատի: Ուշադիր հետևեք թրթռոցներին՝ կամ տատանումներին, ինչը

կարող է ցույց տալ սկավառակի ոչ պատշաճ տեղադրումը կամ վատ հավասարակշռությունը:

6) Օգտագործեք սկավառակի նշված մակերեսը հղկման համար:

7) Չրողեք սարքավորումը միացված: Աշխատեք միայն ձեռքի ռեժիմում:

8) Աշխատանքից անմիջապես հետո չդիպչել պատրաստուքին, այն կարող է շատ տաք լինել և կարող է այրել մաշկը:

9) Սկավառակների ճիշտ տեղադրման և օգտագործման համար հետևեք արտադրողի հրահանգներին: Չգույշ վարվեք և պահպանեք սկավառակները:

10 Չօգտագործեք առանձին անցումային տոնակալներ կամ ադապտերներ՝ մեծ անցքերով հղկող սկավառակները հարմարեցնելու համար:

11) Օգտագործեք միայն այս սարքավորման համար նախատեսված կցեզրեր:

12 Համոզվեք, որ տեղադրման համար նախատեսված պարագաների անցքերի ակոսների երկարությունը համապատասխանում է լիսեռի երկարությանը:

13) Ստուգեք, արդյոք ճիշտ է ամրացված պատրաստուքը:

14) Ուշադրություն դարձրեք, որ սկավառակը շարունակում է պտտվել սարքավորումը անջատելուց հետո:

15) Եթե աշխատանքային տարածքը շատ տաք և խոնավ է, կամ շատ աղտոտված է էլեկտրահաղորդիչ փոշով, օգտագործեք կարճ միացումով ընդհատիչ (30 մԱ)՝ օպերատորի անվտանգությունն ապահովելու համար:

16) Չօգտագործեք սարքավորումը ասբեստ պարունակող նյութերի վրա:

17) Կտրիչ սկավառակը օգտագործելիս միշտ աշխատեք փոշուց պաշտպանիչ պատյանով, որը պահանջվում է ներքին կանոնակարգով:

18) Կտրող սկավառակը չպետք է ենթարկվի կողային ճնշման:

19) Աշխատանքի ընթացքում չօգտագործեք կտորից աշխատանքային ձեռնոցներ: Կտորի ձեռնոցների մանրաթելերը կարող են խրվել սարքավորման մեջ և վնասել այն:

## **Պահպանել սույն հրահանգները**

**Զգուշացում:** Հաշվի չառնել օգտագործողի անհատական փորձը սարքավորման հետ աշխատելիս, որոնք կասկածի տակ են դնում անվտանգության կանոնների կիրառումը: Սույն ձեռնարկով նախատեսված անվտանգության կանոնների չպահպանելը կամ ոչ պատշաճ պահպանելը հանգեցնում է լուրջ վնասվածքների:

## **Սարքավորման / մարտկոցի պաշտպանության համակարգ**

Սարքավորումը հագեցած է սարքավորման/ մարտկոցի պաշտպանության համակարգով:

Սարքավորումը աշխատանքի ընթացքում ինքնաբերաբար կանգ կառնի, եթե սարքավորումը կամ մարտկոցը գտնվում են հետևյալ պայմաններից որևէ մեկում: Առանձին պայմաններում ինդիկատորները կարող են լուսարձակել:

### **Պաշտպանություն գերբեռնվածությունից**

Սարքավորման շահագործման ընթացքում, եթե առաջանում է անոմալ բարձր հոսանք,

սարքավորումը ինքնաբերաբար դադարում է աշխատել, առանց որևէ նշանի: Այս իրավիճակում անջատեք գործիքը և դադարեցրեք աշխատանքը, որը առաջացրել է գործիքի գերբեռնվածություն: Այնուհետև միացրեք գործիքը՝ վերագործարկելու համար:

### **Պաշտպանություն գերտաքացումից**

Երբ սարքավորումը գերտաքանում է, այն ինքնաբերաբար դադարում է աշխատել, և մարտկոցի ինդիկատորը ցույց է տալիս տվյալ վիճակը: Այս իրավիճակում, թույլ տվեք, որ սարքավորումը սառչի նախքան այն նորից միացնելը:

Եթե սարքավորումը չի միանում, ապա հնարավոր է, որ մարտկոցը գերտաքացել է: Այս իրավիճակում, սարքավորումը նորից գործարկելուց առաջ թույլ տվեք, որ մարտկոցը սառչի:

### **Պաշտպանություն թերլիքավորումից**

Եթե մարտկոցի հզորությունը անբավարար է, սարքավորումը ինքնաբերաբար դադարում է աշխատել: Այս դեպքում հեռացրեք մարտկոցը սարքավորումից և լիցքավորեք այն:

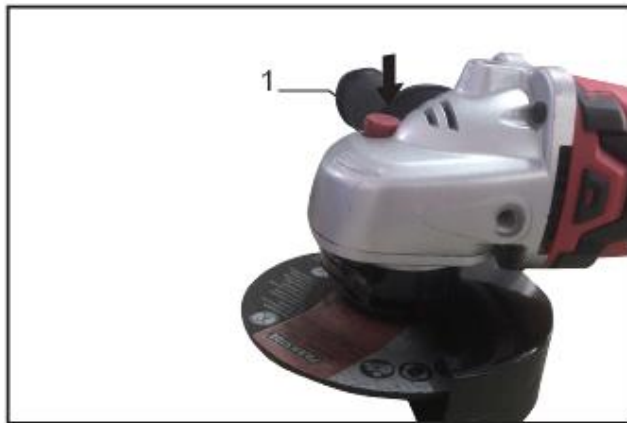
### **Պաշտպանական կողպեքի հեռացում**

Կրկնակի գործարկման դեպքում պաշտպանիչ համակարգը արգելափակվում է և սարքավորումը չի կարող աշխատել:

Այս իրավիճակում սարքավորումը չի սկսում աշխատել նույնիսկ անջատ./միաց. փոխարկիչը սեղմելով: Անվտանգության կողպեքը հեռացնելու համար հանեք մարտկոցը և նորից տեղադրեք այն, հետո միացրեք սարքավորումը:

### **Լիսեռի կողպեք**

Սեղմեք լիսեռի կողպեքի վրա, որպեսզի լիսեռը չշրջվի պարագաների տեղադրման կամ հեռացման ժամանակ:



1) լիսեռի կողպեք

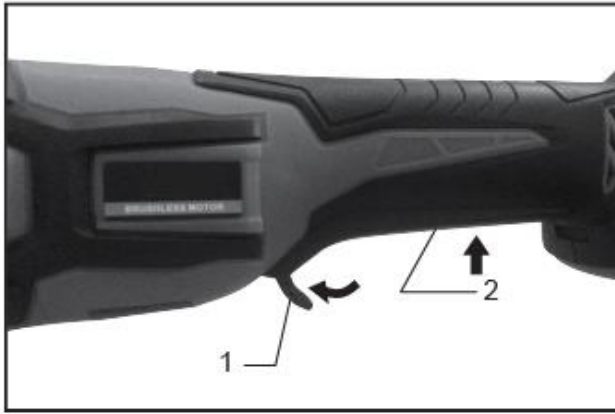
Ուշադրություն: Երբեք չսեղմեք լիսեռի կողպեքը, երբ լիսեռը շարժվում է: Սա կարող է հանգեցնել սարքավորման վնասմանը:

### **Փոխարկիչի գործառույթները**

ՈՒՇԱԴՐՈՒԹՅՈՒՆ. Մինչև մարտկոցի բլոկի տեղադրումը սարքավորման մեջ համոզվեք, որ ձգանը ճիշտ է աշխատում և բաց թողնելուց հետո վերադառնում է «անջատված է» (OFF) դիրքին:

Ուշադրություն: Մի՛ սեղմեք փոխարկիչի ձգանը՝ առանց արգելափակման լծակը քաշելու: Դա կարող է հանգեցնել փոխարկիչի վնասմանը:

Որպեսզի կանխվի փոխարկիչի ձգանի պատահական միացումը, նախատեսված է արգելափակման ձգան: Սարքավորումը միացնելու համար արգելափակման լծակը քաշեք դեպի օպերատորը, այնուհետև սեղմեք փոխարկիչի ձգանը: Սարքավորումը կանգնեցնելու համար բաց թողեք փոխարկիչի ձգանը:



1) Արգելափակման լծակ 2) փոխարկիչի ձգան

**Հավաքում**

Ուշադրություն: Նախքան կարգավորումներ իրականացնելը և սարքավորման գործողությունները ստուգելը, համոզվեք, որ այն անջատված է և մարտկոցի բլոկը հանված է:

**Կողային բռնակի տեղադրում**

Ուշադրություն: Աշխատանքը սկսելուց առաջ համոզվեք, որ կողային բռնակը ապահով է տեղադրված:

Կողային բռնակն ապահով կերպով ամրացրեք սարքավորման վրա համապատասխան դիրքում, ինչպես ցույց է տրված նկարում :



1) Բանալի (թաքնված բռնակի մեջ)

**Սկավառակի պաշտպանիչ պատյանի տեղադրում կամ հեռացում**

Ուշադրություն: Մեղմված կետրոնով սկավառակներ, մետաղալարե խոզանակներ օգտագործելիս պաշտպանիչ պատյանը պետք է տեղադրվի այնպես, որպեսզի պաշտպանիչ պատյանի փակ կողմը միշտ լինի դեպի օպերատորը:

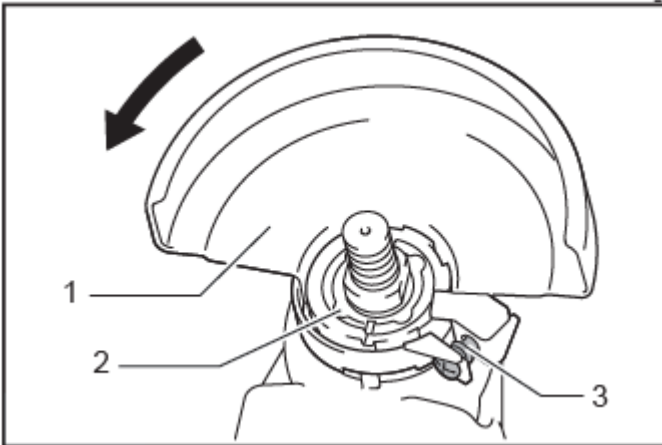
Ուշադրություն: Հղկիչ կտրող / արմատե սկավառակներ օգտագործելիս, միշտ օգտագործեք միայն հատուկ պաշտպանիչ պատյան, որը նախատեսված է տվյալ սկավառակների համար: (Որոշ եվրոպական երկրներում արմատե սկավառակներ օգտագործելիս կարող է օգտագործվել սովորական պաշտպանիչ պատյան: Հետևեք ձեր երկրի կանոններին):

**Արգելակման վիճակում սկավառակի պաշտպանիչ պատյանով սարքավորումների համար**

Տեղադրեք սկավառակի պատյանը այնպես, որ պաշտպանիչ ժապավենի ելուստները համընկնեն առանցքակալի տուփի ճեղքերի հետ: Այնուհետև պտտեք սկավառակի

պատյանը այնպես, որ աշխատելիս այն պաշտպանի օպերատորին: Համոզվեք, որ վինտը ապահով ամրացված է:

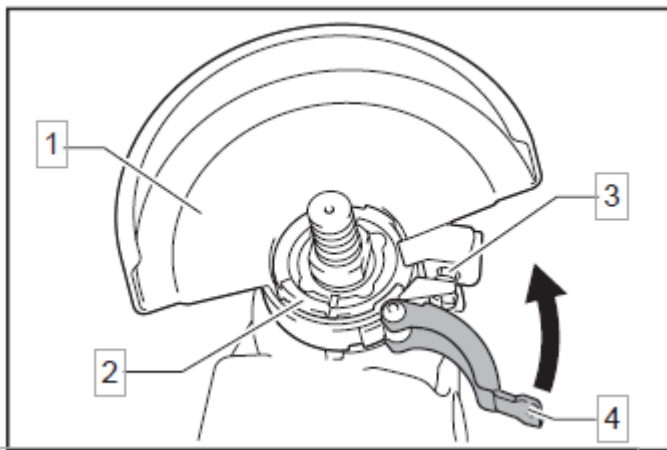
Որպեսզի հանեք սկավառակի պաշտպանիչ պատյանը կատարեք տեղադրման գործընթացը հակառակ հերթականությամբ:



1- Պաշտպանիչ պատյան 2-Առանցքակալի տուփ 3- պտուտակ

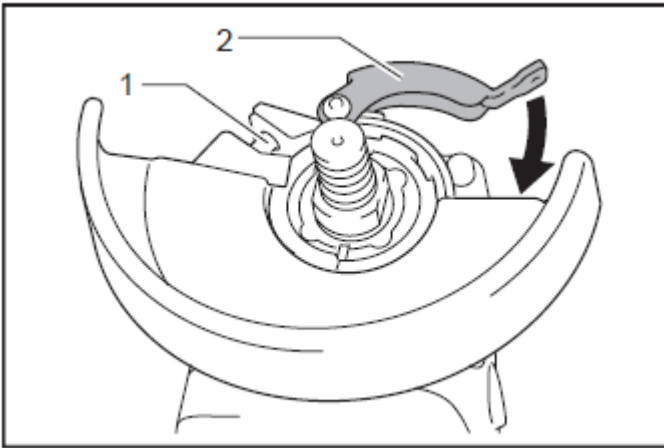
### **Մեղմիչ լծակով սկավառակների պաշտպանություն ունեցող սարքավորումների համար**

Թուլացրեք վինտը, ապա քաշեք լծակը սլաքի ուղղությամբ: Տեղադրեք սկավառակի պատյանը այնպես, որ պաշտպանիչ ժապավենի ելուստները համընկնեն առանցքակալի տուփի ակոսների հետ: Այնուհետև պտտեք սկավառակի պատյանը այնպես, որ աշխատելիս այն պաշտպանի օպերատորին: Համոզվեք, որ վինտը ապահով ամրացված է:



1. Պաշտպանիչ պատյան 2. Առանցքակալի տուփ 3.Պտուտակ 4. Լծակ

Քաշեք լծակը սլաքի ուղղությամբ: Այնուհետև ամրացրեք սկավառակի պատյանը ՝ ամրացնելով պտուտակը: Համոզվեք, որ վինտը ապահով ամրացված է: Սկավառակի պատյանի տեղադրման անկյունը կարող է ճշգրտվել ՝ օգտագործելով լծակը:



1. Պտուտակ 2. Լծակ

Որպեսզի հանեք սկավառակի պաշտպանիչ պատյանը, կատարեք տեղադրման գործընթացը հակառակ հերթականությամբ

## Սեղմված կենտրոնով սկավառակի կամ հղկող սկավառակի տեղադրում կամ հեռացում

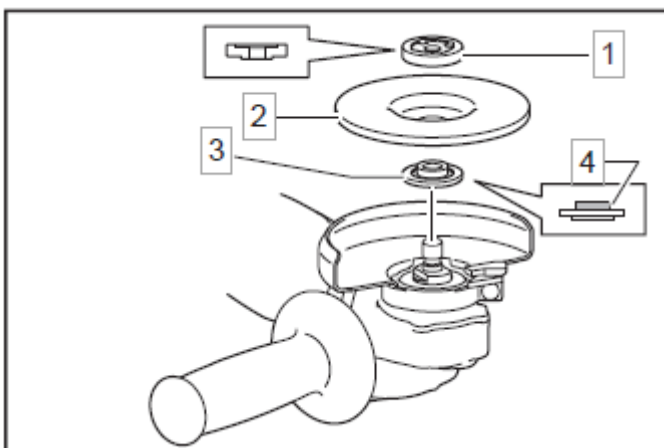
### Լրացուցիչ պիտույքներ (աքսեսուարներ)

Ուշադրություն: Սեղմված կենտրոնով սկավառակներ կամ հղկման սկավառակները օգտագործելիս, պաշտպանիչ պատյանը պետք է տեղադրվի այնպես, որպեսզի պաշտպանիչ պատյանի փակ կողմը միշտ լինի դեպի օպերատորը:

Նախագգուշացում : Համոզվեք, որ կցեզրի ներքին ամրացվող մասերը համընկնում են սեղմված կենտրոնով սկավառակի/հղկող սկավառակի տրամագծի հետ:

Ներքին կցեզրի սխալ տեղադրելը կարող է հանգեցնել վտանգավոր վիբրացիայի:

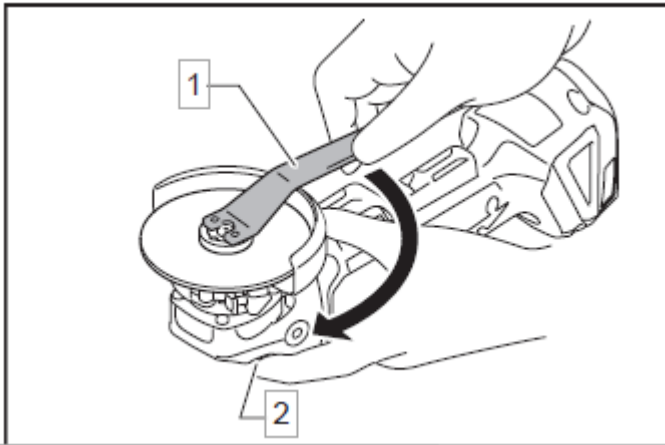
Տեղադրեք ներքին կցեզրը լիսեռի վրա: Համոզվեք, որ ներքին կցեզրի սեղմված հատվածը ամուր հենվում է լիսեռի ուղիղ հատվածի ներքևի մասին: Տեղադրեք սեղմված կենտրոնով սկավառակը/ հղկման սկավառակի ներքին եզրի վրա և ամրացրեք ապահովիչ պնդոդակը (հակամանեկը) լիսեռին:



1) ապահովիչ պնդոդակ(հակամանեկ) 2) սեղմված կենտրոնով հղկող սկավառակ 3) ներքին կցեզր 4) ամրացնող մասեր



Որպեսզի ձգեք հակամանեկը ամուր սեղմեք լիսեռի ամրապնդիչը, որ լիսեռը չկարողանա պտտվել, այնուհետև օգտագործեք հակամանեկի բանալին և ամուր ձգեք ժամացույցի սլաքի ուղղությամբ:



1) Հակամանեկի բանալի 2) լիսեռի կողպեք

Որպեսզի հանեք սկավառակը կատարեք տեղադրման գործողությունները հակառակ հերթականությամբ

### **Գործողություններ**

Ուշադրություն: Երբեք չգործադրեք ճնշում սարքավորման վրա: Սարքավորման քաշը բավարար ճնշում է գործադրում: Հարկադիր և չափազանց մեծ ճնշումը կարող է առաջացնել սկավառակի վտանգավոր կոտրվածք:

Ուշադրություն: Միշտ փոխեք սկավառակը, եթե սարքավորումը ընկել է հղկման ժամանակ:

Ուշադրություն: Երբեք մի՛ հարվածեք կամ խփեք հղկող սկավառակը աշխատանքային մակերեսներին:

Ուշադրություն: Խուսափեք հարվածներից և սկավառակի խցանումներից, հատկապես անկյուններում, սուր եզրերին և այլ աշխատանքներ կատարելիս: Սա կարող է հանգեցնել վերահսկողության կորստի և հետմղման:

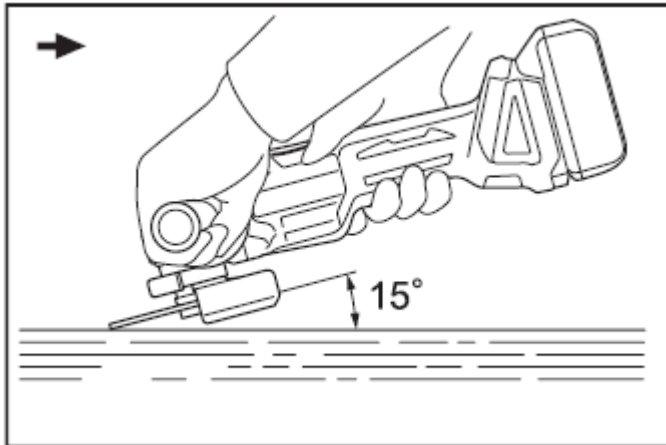
Ուշադրություն: Երբեք չօգտագործեք սարքավորումը փայտի սղոցման համար նախատեսված սկավառակների հետ կամ այլ տեսակի սղոցող սկավառակների հետ: Այս տեսակի շեղբերի օգտագործումը հղկող սարքավորման հետ հանգեցնում է շեղբերի կոտրմանը, ինչը իր հերթին կարող է առաջացնել վերահսկողության կորստի և հանգեցնել լուրջ վնասվածքների:

Նախազգուշացում: Երբեք չմիացնեք սարքավորումը, եթե այն դիպչած է պատրաստուքին, քանի որ դա կարող է հանգեցնել օպերատորի վնասվածքների:

Նախազգուշացում: Աշխատելիս միշտ կրեք պաշտպանիչ ակնոց կամ դեմքի վահան:

Նախազգուշացում: Աշխատանքից հետո միշտ անջատեք սարքավորումը և սպասեք, մինչև սկավառակը ամբողջությամբ կանգնի, նախքան գործիքը գետնին դնելը:

## Հղկում և հղկման աշխատանքներ



Միացրեք սարքավորումը, այնուհետև տեղադրեք շրջանակը կամ սկավառակը պատրաստուքի վրա:

Որպես կանոն, շրջանակի կամ սկավառակի եզրը պահեք մոտ  $15^\circ$  անկյան տակ՝ պատրաստուքի մակերեսից:

Նոր սկավառակի գործարկման ընթացքում չպահել հղկող սարքավորումը ուղիղ, հակառակ դեպքում այն կարող է մխրճվել պատրաստուքի մեջ: Օգտագործման արդյունքում սկավառակի եզրը կլորանալուց հետո սկավառակը կարող է աշխատել ինչպես ուղիղ, այնպես էլ հակառակ ուղղությամբ:

## Հղկող կտրիչ / ավմաստե սկավառակով աշխատանք

Լրացուցիչ պիտույքներ

Ուշադրություն: Հղկող կտրիչ / ավմաստե սկավառակ կիրառելիս, օգտագործեք նման սկավառակների համար նախատեսված պաշտպանիչ պատյաններ:

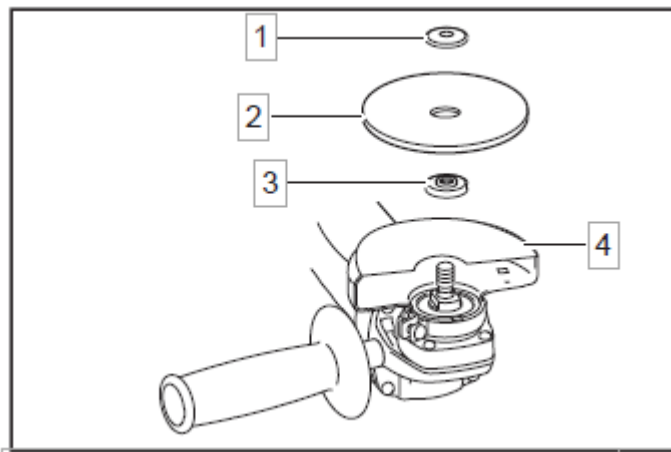
Ուշադրություն: Կողային հղկման համար երբեք չօգտագործեք կտրիչ սկավառակներ:

Ուշադրություն: Չիացանք սկավառակը և չգործադրեք չափազանց մեծ ճնշում: Չփորձեք իրականացանել չափազանց մեծ խորությամբ կտրվածք: Սկավառակի գերբեռնումը մեծացնում է դրա ոլորվելու կամ կարթվելու (խցանվելու) հավանականություն, ինչը կարող է հանգեցնել հետմղման, սկավառակի կոտրման և շարժիչի գերտաքացման:

Ուշադրություն: Կտրելու գործողություն չսկսել պատրաստուքի մեջ: Թույլ տվեք, որ սկավառակը հասնի լիարժեք արագության և զգուշորեն սկսեք կատարել կտրվածքը՝ սարքավորումը առաջ շարժելով պատրաստուքի վրայով: Եթե միացնեք էլեկտրական սարքավորումը պատրաստուքի մեջ, սկավառակը կարող է խցանվել/կարթվել, վեր բարձրանալ կամ հետմղվել:

Ուշադրություն: Կտրման աշխատանքների ընթացքում երբեք չփոխեք սկավառակի թեքության անկյունը: Կտրիչ սկավառակի վրա կողային ճնշումը (ինչպես հղկման ժամանակ) կհանգեցնի սկավառակի ճաքելուն և կոտրվելուն, ինչը կարող է լուրջ վնասվածքների պատճառ դառնալ:

Ուշադրություն: Ավմաստե սկավառակը պետք է աշխատի կտրվող նյութին ուղղահայաց:



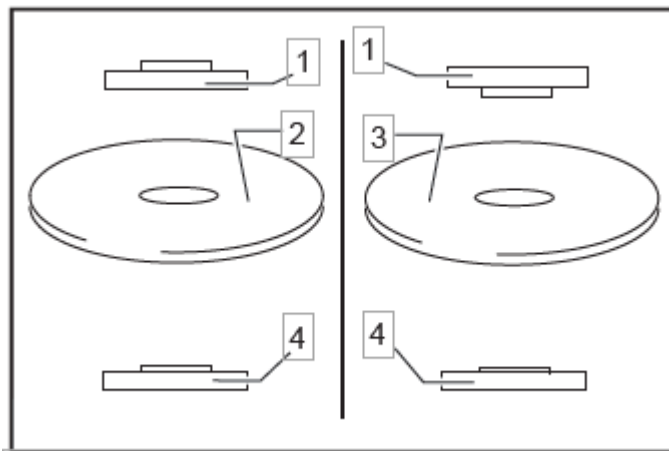
1. Հակամանեկ 2. Հղկող կտրիչ սկավառակ / արմաստե սկավառակ 3. Ներքին կցեզր  
4. Պաշտպանիչ պատյան:

Ինչ վերաբերում է տեղադրման, հետևելք սեղմված կենտրոնով սկավառակների տեղադրման հրահանգներին:

Հակամանեկի և ներքին կցեզրերի տեղադրման ուղղությունը կախված է սկավառակի տեսակից և հաստությունից:

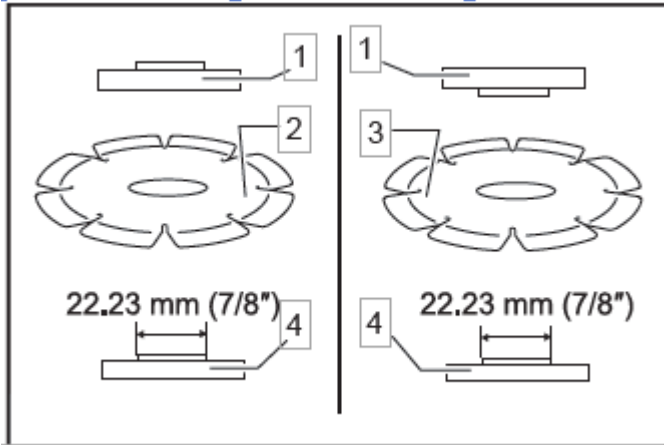
Տես հետևյալ նկարը:

### Հղկող կտրիչ սկավառակի տեղադրում



1. Հակամանեկ 2. Հղկող կտրիչ սկավառակ (բարակ է, քան 4 մմ (5/32 րր)) 3. Հղկող կտրիչ սկավառակ (4 մմ (5/32րր) կամ հաստ) 4. Ներքին կցեզր

## Ալմաստե սկավառակի տեղադրում



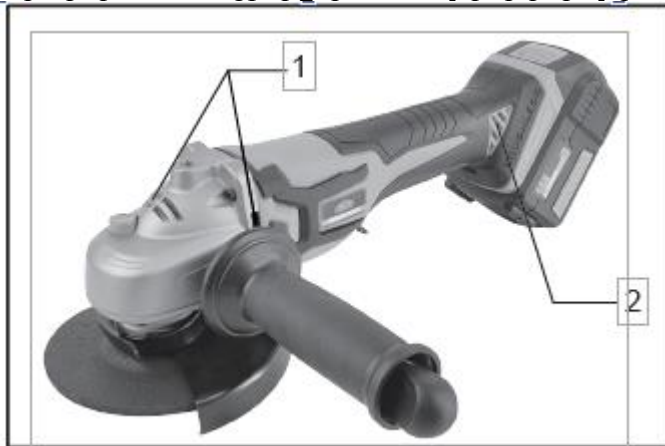
1. Հակամանեկ
2. Հղկող կտրիչ սկավառակ (4 մմ -ից ավելի բարակ (5/32"))
3. Հղկող կտրիչ սկավառակ (4 մմ (5/32")) կամ ավելի հաստ
4. Ներքին կցեզր

## Սպասարկում

**Նախագրուշացում:** Տեխնիկական սպասարկում կամ կարգավորումներ կատարելուց առաջ միշտ համոզվեք, որ սարքավորումը անջատված է և մարտկոցի բոլոր հանված է: **Ուշադրություն:** Երբեք մի օգտագործեք վառելիք, բենզին, նոսրացուցիչ, ալկոհոլ և նման տեսակի նյութեր: Դրանք կարող են հանգեցնել գունաթափման, դեֆորմացիայի կամ առաջացնել ճաքեր:

## Օդափոխման անցքերի մաքրում

Սարքավորումը և դրա օդափոխման անցքերը պետք է մաքուր պահվեն: Մաքրեք օդափոխման անցքերը կանոնավոր կերպով կամ երբ դրանք սկսում են խցանվել:

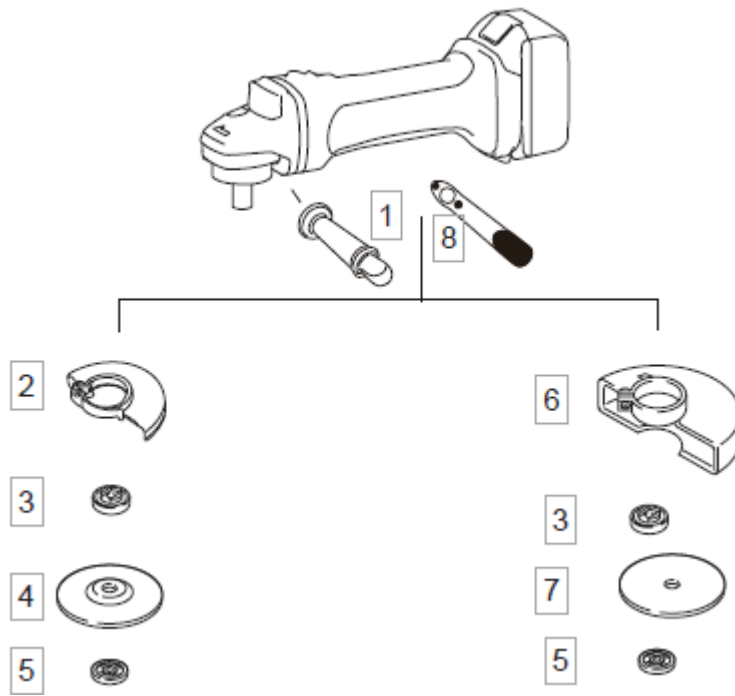


- 1- Արտածող անցք 2- Չզող անցք

## Լրացուցիչ պիտույքներ

**Ուշադրություն:** Այս պիտույքները (պարագաները) կամ կցորդները խորհուրդ են տրվում օգտագործել սույն ձեռնարկում նշված RODEX սարքավորման հետ: Այլ պարագաների կամ կցորդների օգտագործումը կարող է հանգեցնել վնասվածքների: Նպատակային օգտագործեք պիտույքները (պարագաները) կամ կցորդները:

**Ուշադրություն:** Ձեր սարքավորումը ունի պաշտպանիչ պատյան, այն օգտագործվում է ցանկացած առաջարկվող հղկող սկավառակի հետ: Դրանք պետք է օգտագործվեն միայն կտրիչ սկավառակի համապատասխան լրացուցիչ պաշտպանիչ պատյանի հետ:



1	Լրացուցիչ բռնակ
2	Պաշտպանիչ պատյան (հղկող սկավառակի համար)
3	Ներքին կցեզր
4	Հղկող սկավառակ
5	Հակամանեկ (ապահովիչ պնդողակ)
6	Պաշտպանիչ պատյան (կտրիչ սկավառակի համար)
7	Հղկող կտրիչ սկավառակ/ ավմաստե սկավառակ
8	Բանալի

Ուշադրություն. Որոշ թվարկված իրերը կարող են ներառվել սարքավորման հետ որպես ստանդարտ պարագաներ (պիտույքներ): Դրանք կարող են տարբեր լինել՝ կախված երկրից:

## ქართული ენა

### ტექნიკური სპეციფიკაციები და ოპერაციული სახელმძღვანელო

#### უკაბელო კუთხის საფქვაკი

დისკის დიამეტრი	125 მმ
ლღვის წვერი	M14
ნომინალური სიჩქარე (n)	8500 ბრ/წთ
ნომინალური ძაბვა	D.C. 20 B

#### უსაფრთხოების ზომები

ზოგადი ელექტრული ხელსაწყოების უსაფრთხოების გაფრთხილებები  
გაფრთხილება: წაიკითხეთ უსაფრთხოების ყველა გაფრთხილება და ინსტრუქცია ამ  
ელექტრო ინსტრუმენტისთვის. ქვემოთ მოყვანილი ყველა ინსტრუქციის  
შეუსრულებლობამ შეიძლება გამოიწვიოს ელექტრო შოკი, ხანძარი და / ან სერიოზული  
დაზიანება.

ეინახეთ ყველა გაფრთხილება და ინსტრუქცია მომავალი მითითებისთვის.  
ტერმინი „ელექტროსადგური“ გაფრთხილებებში აღნიშნავს ელექტროენერჯის  
(კაბელით) ან ბატარეაზე მომუშავე ელექტრო ინსტრუმენტს.

#### სამუშაო ადგილს უსაფრთხოება

1. იქონით სამუშაო ადგილი სუფთა და კარგად განათებული. უწყესრიგო ან ბნელი  
ადგილები იწვევს სახიფათო შემთხვევებს.
2. არ გამოიყენოთ ელექტრო ინსტრუმენტი ფეთქებად საშიშ გარემოში (აალებადი  
სითხეების, ფეთქებად აირების ან მტვრით სავსე გარემოში).
3. მოაცილეთ ბავშვები სამუშაო ადგილს ელექტრო ხელსაწყოებთან მუშაობისას.  
ყურადღების გაფანტვამ შეიძლება გამოიწვიოს ინსტრუმენტზე კონტროლის  
დაკარგვა.

#### ელექტრო უსაფრთხოება

1. დენის ხელსაწყოები უნდა შეესაბამებოდეს არსებულ დენის წყაროს. არასოდეს  
შეცვალოთ ელ ჩანგალი თვითნებურად. არ გამოიყენოთ შემათანხმებელი  
გადამყვანები დამიწების გარეშე. დენის მწერი და ელ ჩანგლები უნდა შეიცვალოს  
კვალიფიციური ინჟინერის მიერ შესაბამის სერვის ცენტრში ორიგინალი ნაწილების  
გამოყენება ამცირებს დენის დარტყმის რისკს

2. მოერიდეთ დამიწებულ ზედაპირებს, როგორცაა მიწები, რადიატორები, ღუმელები და მაცივრები.

ელექტროშოკის რისკი იზრდება, თუ თქვენი სხეული ეხება დამიწებულ საგნებს.

3. ნუ ამუშავებთ დენის ხელსაწყოებს წვიმაში ან სველი პირობების დროს. ელექტროენერჯის იარაღში მოხვედრილი წყალი გაზრდის ელექტროშოკის რისკს.
4. სიფრთხილით მოეკიდეთ კაბელს. არასოდეს გამოიყენოთ კაბელი ხელსაწყოთა სატარებლად, არ გადაათრიოთ ელექტრული ხელსაწყო ან დამტენი, მავთულზე გაქაჩვით არ გამორთოთ ხელსაწყო შტეფსელიდან. მოარიდეთ დენის კაბელი სითბოს, ზეთს, ბასრ კიდეებს ან მოძრავი ნაწილების ზემოქმედებას. დაზიანებული ან დაფშხალული კაბელები ზრდის ელექტრო შოკის რისკს.
5. როდესაც დენის ინსტრუმენტს ან დამტენს იყენებთ გარეთ, გამოიყენეთ კაბელი ორმაგი იზოლაციით, რომელიც შესაფერისია გარე გამოყენებისთვის. გარე კაბელის გამოყენება ამცირებს ელექტრო შოკის რისკს.
6. თუ ტენიან გარემოში ელექტრო ინსტრუმენტის ან დამტენის მუშაობის აუცილებელია, გამოიყენეთ კვების წყარო, რომელიც აღჭურვილია დაცული მოწყობილობით (რცდ). რცდ-ის გამოყენება და ადამიანის კონტაქტზე ავტომატური გამომრთველი ამცირებს ელექტრო შოკის რისკს.
7. ელექტრო ინსტრუმენტებს შეუძლიათ შექმნან ელექტრომაგნიტური ველები, რომლებიც არ არის მავნე მომხმარებლისთვის. ამასთან, კარდიოსტიმულატორებისა და სხვა მსგავსი სამედიცინო მოწყობილობების მომხმარებლებმა უნდა გაიარონ კონსულტაცია მწარმოებელთან და/ან ექიმთან ამ ელექტრო ინსტრუმენტის გამოყენებამდე.

### **პირადი უსაფრთხოება**

1. იყავით ფხიზლად, უყურეთ თქვენს ქმედებებს და გამოიყენეთ საღი აზრი ელექტროენერჯის ინსტრუმენტის მუშაობისას. დაღლილობის დროს ნუ გამოიყენებთ ელექტრო ინსტრუმენტს. კონცენტრაციის დაკარგვამ ელექტრო ინსტრუმენტთან მუშაობისას შეიძლება გამოიწვიოს სერიოზული დაზიანება.
2. გამოიყენეთ პირადი დამცავი აღჭურვილობა. ყოველთვის ატარეთ თვალის დამცავი საშუალება და ასევე იველა ეს დამცავი აღჭურვილობა - როგორცაა რესპირატორი, ხელთათმანები, მოცურების საწინააღმდეგო ფეხსაცმელი, მყარი ქუდი ან ყურის დაცვა, რომელიც გამოიყენება შესაბამის პირობებში, შეამცირებს დაზიანების რისკს.
3. არ ჩართოთ ელექტრული ინსტრუმენტი შემთხვევით. ყოველთვის დარწმუნდით, რომ ხელსაწყოთა ცენტრალური გამომრთველი გამორთულ მდგომარეობაშია ქსელთან ან ბატარეასთან დაკავშირებამდე ასევე ელექტრული ხელსაწყოთა აწევისას ან ტარებისას გამოიჩინეთ სიფრთხილე რომ არ მოხდეს ხელსაწყოთა შემთხვევითი გააქტიურება. ეს წესები ხელს უწყობს უბედური შემთხვევების თავიდან აცილებას.
4. ელექტრული ხელსაწყოთა ჩართვის წინ მოხსენით მბრუნავ ნაწილიდან ნებისმიერი ზედმეტი სხეულები ქანჩის გასაღები ან დამცავი ჩიხოლი დასხვა...ელექტრული ხელსაწყოთა მბრუნავ ნაწილში გასაღების დატოვებამ შეიძლება დააზიანოს მომხმარებელი.

5. მუშაობისას არ მოდუნდეთ იყავით მობილიზებული, ყოველთვის შეინარჩუნეთ სტაბილური პოზიცია. ეს საშუალებას მოგცემთ შეინარჩუნოთ ელექტრო ინსტრუმენტზე სრული კონტროლი გაუთვალისწინებელ შემთხვევებში.
6. ჩაიცვი სათანადოდ. არ ჩაიცვათ ფართო \საცმელი არ გაიკეთოთ სამკაულები. შეიკარით თმა, მოარიდეთ ტანსაცმელი და ხელთათმანები ელექტრო ინსტრუმენტის მოძრავ ნაწილებს. ფართო ტანსაცმელი, გრძელი თმა და სამკაულები შეიძლება ჩაყვეს მოძრავ ნაწილებში და გამოიწვიოს სხეულის დაზიანება.
7. თუ მოწყობილობები გათვალისწინებულია მტვრის მოპოვებისა და შეგროვების საშუალებების დასაკავშირებლად, დარწმუნდით, რომ ისინი დაკავშირებულია და გამოიყენება სწორად. მტვრის შეგროვების გამოყენებამ შეიძლება შეამციროს მტვერთან დაკავშირებული საფრთხეები.
8. ნუ მისცემთ მიღებულ ინსტრუმენტების ხშირ გამოყენების საშუალებას მოდუნდეთ და იგნორირება გაუკეთოთ ინსტრუმენტის უსაფრთხოების პრინციპებს. უყურადღებო ქმედებამ შეიძლება გამოიწვიოს სერიოზული დაზიანება წამში.
9. ყოველთვის ატარეთ უსაფრთხოების სათვალე, რათა თავიდან აიცილოთ თვალის დაზიანება ელექტრული ხელსაწყოს მუშაობისას. დამსაქმებელი პასუხისმგებელია დამცავი აღჭურვილობის გამოყენებაზე ტექნიკის ოპერატორებთან და სხვა გადაუდებელ სამუშაოებთან მუშაობისას.

## **ელექტრო ინსტრუმენტების გამოყენება და მოვლა**

1. ნუ გადატვირთავთ ელექტრო ინსტრუმენტს. გამოიყენეთ შესაბამისი დენის ინსტრუმენტი თქვენთვის საჭირო სამუშაოსთვის. ყოველთვის უკეთესი და უსაფრთხოა სამუშაოს შესრულება შესაბამისად შერჩეული ელექტრული ხელსაწყოთი, რომლი საქმისთვისაც იგა შექმნილია. ელექტრო ინსტრუმენტის ზედმეტი გადატვირთვა იწვევს მის სწრაფ დაზიანებას ან გარეშე საფრთხეებს.
2. ნუ გამოიყენებთ ელექტრო ინსტრუმენტს, თუ ცენტრალური ჩამრთველი გაუმართავია (არ ირთვება და არ ითიშება ადეკვატურ რეჟიმში) ნებისმიერი ელექტრული ინსტრუმენტი, რომელიც არ მუშაობს გამართულად არის საშიში და უნდა შეკეთდეს.
3. გათიშეთ ელ. ჩანგალი დენის წყაროდან და ამოიღეთ ბატარეა ელექტრული ხელსაწყოდან: რაიმე კორექტირების, აქსესუარების შეცვლის ან შენახვის წინ. უსაფრთხოების ეს ზომები ამცირებს ელექტრული ხელსაწყოს შემთხვევით ჩართვის რისკს.
4. მოარიდეთ ელექტრო ხელსაწყოები ბავშვებს შეინახეთ მიუწვდომელ ადგილას და ნუ მისცემთ საშუალებას სხვა პირებს ამ ინსტრუმენტის გაუცნობლად იმუშაონ ელექტრული ხელსაწყოთი. ეს ხელსაწყო წარმოადგენს საფრთხეს არაკვალიფიციური მომხმარებლის ხელში.
5. შეამოწმეთ ელექტრული ინსტრუმენტი დეტალურად: მოძრავი ნაწილები თუ არის გატეხილი ნაწილები ან სხვა შეუსაბამოებები გასინჯეთ ელექტრო სადენი და ქამართან მისამაგრებელი კაუჭი. გაუმართაობის შემთხვევაში, გამოყენებამდე შეაკეთეთ ელექტრული ინსტრუმენტი. უბედური შემთხვევები ხშირად ხდება ინსტრუმენტის ცუდად მოვლის გამო.



6. იქონიეთ საჭრელი ხელსაწყოები გალესილ და სუფთა მდგომარეობაში. სათანადოდ მოვლილი ბასრი საჭრელი ხელსაწყოები ნაკლებად ტვირთავს ხელსაწყოს და უფრო ადვილია გასაკონტროლებლად.
7. გამოიყენეთ ელექტრო ინსტრუმენტები, დანართები და ა.შ. ამ სახელმძღვანელოს შესაბამისად, შესასრულებელი სამუშაოს პირობებისა და ხასიათის გათვალისწინებით. ელექტროენერჯის ინსტრუმენტის გამოყენებამ, სხვა მიზნებისთვის, შეიძლება გამოიწვიოს სახიფათო სიტუაცია.
8. შეინახეთ სახელურები და ზედაპირი მშრალი, სუფთა და ცხიმის გარეშე. მოლიპული სახელური და ზედაპირი ხელს უშლის უსაფრთხო მოპყრობას და კონტროლს მოულოდნელ სიტუაციებში.
9. ხელსაწყოს გამოყენებისას არ ატაროთ ქსოვილის სამუშაო ხელთათმანები, რადგან ისინი შეიძლება ჩათრეული იყოს. ქსოვილის სამუშაო ხელთათმანები მოძრავ ნაწილებში შეიძლება გამოიწვიოს დაზიანება.

### ბ ა ტ ა რ ე ი ს გ ა მ ო ყ ე ნ ე ბ ა და შ ე ნ ა რ ჩ უ ნ ე ბ ა

1. გამოიყენეთ მხოლოდ მწარმოებლის მიერ მითითებული დამტენი ბატარეის დასატენად. ბატარეის დამტენი შესაფერისია ერთი ტიპის ბატარეისთვის, სხვა ტიპის ბატარეის დატენვამ შეიძლება გამოიწვიოს ხანძარი ან დამტენის დაზიანება.
2. გამოიყენეთ ელექტრო ინსტრუმენტები მხოლოდ მითითებული ბატარეის კარტრიჯით. ბატარეის სხვა პაკეტების გამოყენებამ შეიძლება გამოიწვიოს დაზიანება და ხანძარი.
3. როდესაც ბატარეა არ გამოიყენება, შეინახეთ იგი ლითონის საგნებისგან შორს, როგორცაა ქაღალდის საკინზები, მონეტები, გასაღებები, ლურსმნები, ხრახნები და სხვა. ბატარეის პაკეტმა შეიძლება გამოიწვიოს დამწვრობა ან ხანძარი.
4. შეიძლება მოხდეს ბატარეის პაკეტიდან სითხის გაჟონვა არასწორად დატენის შემთხვევაში. მოერიდეთ მასთან კონტაქტს. კანთან კონტაქტის შემთხვევაში, ჩამოიბანეთ კონტაქტის ადგილი დიდი რაოდენობით წყლით. თვალთან კონტაქტის შემთხვევაში მიმართეთ ექიმს. ბატარეის სითხემ შეიძლება გამოიწვიოს გაღიზიანება ან დამწვრობა.
5. არ გამოიყენოთ დაზიანებული ან შეცვლილი ინსტრუმენტები ან ბატარეის პაკეტები. დაზიანებული ან შეცვლილი ბატარეები შეიძლება არ ფუნქციონირებდეს სწორად, რამაც შეიძლება გამოიწვიოს ხანძარი, აფეთქება ან დაზიანება.
6. ნუ ჩააგდებთ ბატარეის პაკეტს ან ხელსაწყოს ცეცხლში. 130 ° C- ზე მეტი ტემპერატურის ზემოქმედებამ შეიძლება გამოიწვიოს აფეთქება.
7. მიჰყევით დამუხტვის ყველა ინსტრუქციას და ნუ დატენავთ ბატარეის პაკეტს ან ხელსაწყოს ინსტრუქციებში მითითებული ტემპერატურული დიაპაზონის მიღმა. არასათანადო პირობებში ან ტემპერატურული ზღვარს მიღმა შეიძლება დაზიანდეს ბატარეა და გაზარდოს ხანძრის რისკი.

## **მომსახურება**

1. ელექტროენერჯის ინსტრუმენტს გაუწიეთ მომსახურება კვალიფიციური რემონტის ტექნიკოსის მიერ, მხოლოდ იდენტური შემცვლელი ნაწილების გამოყენებით. ეს ხელს შეუწყობს ელექტროენერჯის ინსტრუმენტის უსაფრთხოების უზრუნველყოფას.
2. არასოდეს შეაკეთოთ დაზიანებული ბატარეები. ბატარეის მომსახურება უნდა განხორციელდეს მხოლოდ მწარმოებლის ან უფლებამოსილი მომსახურების მიმწოდებლის მიერ.
3. მიჰყევით ინსტრუქციებს აქსესუარების შეზეთვისა და შეცვლის შესახებ.
4. არ სცადოთ ინსტრუმენტის ან ბატარეის შეკეთება, გარდა ინსტრუქციაში მითითებულ მოვლა გამოყენებისა.

## **ბატარეის პაკეტის უსაფრთხოების მნიშვნელოვანი ინსტრუქცია**

1. ბატარეის პაკეტის გამოყენებამდე წაიკითხეთ ყველა ინსტრუქცია და გაფრთხილება (1) დამტენი, (2) ბატარეა და (3) პროდუქტი ბატარეის გამოყენებით.
2. ნუ დაშლით ბატარეას.
3. თუ ბატარეის ხანგრძლივობა მნიშვნელოვნად შემცირდა, დაუყოვნებლივ შეწყვიტეთ მისი გამოყენება. წინააღმდეგ შემთხვევაში, პაკეტში ერთი ელემენტი შეიძლება გადახურდეს, რის შედეგადაც შეიძლება მოხდეს აალება ან აფეთქებაც კი.
4. თუ ელექტროლიტი მოხვდება თქვენს თვალში, ჩამოიბანეთ დიდი რაოდენობით სუფთა წყლით და დაუყოვნებლივ მიმართეთ ექიმს. ამან შეიძლება გამოიწვიოს მხედველობის დაკარგვა.
5. ნუ შეაერთებთ ბატარეის პაკეტის კონტაქტებს ერთმანეთთან: (1) არ შეეხოთ კონტაქტებს რაიმე გამტარ ობიექტით. (2) არ შეინახოთ ბატარეა კონტეინერში სხვა ლითონის საგნებთან ერთად, როგორცაა ლურსმნები, მონეტები და ა. (3) არ მოახვდინოთ ბატარეა წყალში წვიმაში ან ცეცხლში.
6. არ შეინახოთ ინსტრუმენტი და ბატარეის კარტრიჯი ისეთ ადგილებში, სადაც ტემპერატურა შეიძლება მიაღწიოს ან აღემატებოდეს 50 ° C (122 ° F)
7. ნუ ჩააგდებთ ბატარეას ცეცხლში, მაშინაც კი, თუ ის ძლიერ დაზიანებულია ან სრულიად დამჯდარია შიგნით არსებული ლითიუმი და წარმოქმნილი წყალბადის აირი ფეთქებადია.
8. არ ჩამოაგდოთ და არ დაარტყათ ბატარეა სადმე მყარ საგანზე.
9. არ გამოიყენოთ დაზიანებული ბატარეის პაკეტი.
10. ლითიუმ-იონური ბატარეა უნდა აღქმული იყოს როგორც ფეთქებადად საშიში საქონლის კანონმდებლობის შესაბამისად. გადაზიდვისას კომერციული მანქანების შემთხვევაში, შეფუთვაზე უნდა იყოს სპეციალური გაფრთხილებები და ეტიკეტები როგორც ფეთქებადად საშიში ტვირთი. გაზაფხნისთვის ან სატრანსპორტოდ მომზადებისას აუცილებლად გაიარეთ კონსულტაცია ფეთქებადად საშიში მასალების მოპყრობა და გადაადგილების სახელმწიფო კოდექსთან დაკავშირებით. ასევე დაიცავით ადგილობრივი კოდექსი და განკარგულებები. დაიცავით შიშველი კანი ნებისმიერი კონტაქტისგან და ჩაალაგეთ ბატარეა ისე, რომ ის თავისუფლად არ დახტოდეს კონტეინერში.

11. დაიცავით ადგილობრივი წესები ბატარეის პაკეტის განკარგვასთან დაკავშირებით.
12. გამოიყენეთ ბატარეები მხოლოდ RODEX რეკომენდებული პროდუქტით.
13. თუ ინსტრუმენტი არ გამოიყენება დიდი ხნის განმავლობაში, ბატარეა უნდა მოიხსნას ხელსაწყოდან.

**გ ა ფ რ თ ხ ი ლ ე ბ ა :** გამოიყენეთ მხოლოდ ორიგინალური RODEX ბატარეები. არაორიგინალური ბატარეების ან შემცვლელი ბატარეების გამოყენებამ შეიძლება გამოიწვიოს ბატარეის აფეთქება.

**რ ჩ ე ვ ე ბ ი ბ ა ტ ა რ ე ი ს გ ა ხ ა ნ გ რ მ ლ ვ ე ბ ი ს მ ი ზ ნ ი თ**

1. დატენეთ ბატარეა სრულად დატენვამდე. დარწმუნდით, რომ დროულად შეწყვიტეთ ინსტრუმენტის გამოყენება და დატენეთ ბატარეა, თუ შეამჩნევთ ინსტრუმენტის სიმძლავრის შემცირებას.
2. არასოდეს დატენოთ სრულად დამუხტული ბატარეა განმეორებით. განმეორებითი დატენვა შეამცირებს ბატარეის ხანგრძლივობას.
3. დატენეთ ბატარეა ოთახის ტემპერატურაზე 10-40 ° C (50-104 ° F).
4. გამეორებით დატენეთ ლითიუმ -იონური ბატარეის პაკეტი, თუ არ გამოიყენებთ მას დიდი ხნის განმავლობაში (6 თვეზე მეტი).

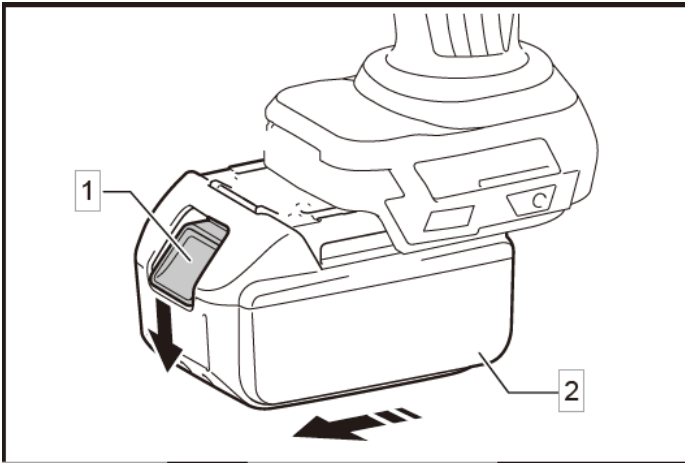
**ფ უ ნ ქ ც ი უ რ ი ა ლ წ ე რ ა**

**ყ უ რ ა დ ლ ე ბ ა :** ყოველთვის დარწმუნდით, რომ ინსტრუმენტი გამორთულია და ბატარეის კარტრიჯი ამოღებულია ხელსაწყოს მუშაობის რეგულირების ან შემოწმების წინ.

**ბ ა ტ ა რ ე ი ს პ ა კ ე ტ ი ს და ყ ე ნ ე ბ ა ა ნ ა მ ო ლ ე ბ ა**

**ყ უ რ ა დ ლ ე ბ ა :** ყოველთვის გამორთეთ ინსტრუმენტი ბატარეის კარტრიჯის ჩასმისა და ამოღების წინ..

**ს ი ფ რ თ ხ ი ლ ე :** ბატარეის კარტრიჯის ჩასმისა და ამოღებისას, მაგრად მოუჭირეთ ხელსაწყო და ბატარეის კარტრიჯი დილაკს. ამ სიფრთხილის ზომების შეუსრულებლობამ შეიძლება გამოიწვიოს ბატარეის ჩამოვარდნა, რამაც შეიძლება გამოიწვიოს ინსტრუმენტის დაზიანება, გატყდეს ბატარეის კოლოფი და ოპერატორიც დაზიანდეს.



1- ღილაკი 2-ბატარეის ბლოკი

ბატარეა მოწყობილობიდან რომ ამოიღოთ, დააჭირეთ წინა ღილაკს და ამოიღეთ მოწყობილობა. ბატარეის პაკეტის დასაყენებლად, გაათანაბრეთ ბატარეის მიმმართველი ღარი კორპუსში და შეასრიალეთ იგი ბოლომდე სანამ არ დაიწვლავს და მოიწევს ღილაკი მაღლა გადაამოწმეთ უკუ. თუ თქვენ ხედავთ წითელ შუქს გასაღების თავზე, ბატარეის ადაპტერი სრულად არ არის ჩამჯდარი ადგილზე.

**ყ უ რ ა დ ლ ე ბ ა :** დარწმუნდით, რომ დააინსტალირეთ ბატარეა ისე, რომ წითელი ინდიკატორი არ ანათებდეს. წინააღმდეგ შემთხვევაში, ბატარეა შეიძლება ჩამოვარდეს მოწყობილობიდან და ზიანი მოგაყენოთ თქვენ ან სხვებს.

**ყ უ რ ა დ ლ ე ბ ა :** არ გამოიყენოთ ზედმეტი ძალა ბატარეის დაყენებისას. თუ ბლოკი არ მოძრაობს თავისუფლად, მაშინ ის სწორად არის ჩამჯდარი.

**ინსტრუმენტი / ბატარეის დაცვის სისტემა**

ინსტრუმენტი აღჭურვილია ინსტრუმენტის / ბატარეის დაცვის სისტემით. ინსტრუმენტი ავტომატურად გაჩერდება ექსპლუატაციის დროს, თუ ინსტრუმენტი ან ბატარეა ერთ-ერთ შემდეგ პირობებშია:

**გ ა დ ტ ვ ი რ თ ვ ი ს დ ა ც ვ ა**

ეს დაცვა მუშაობს მაშინ, როდესაც ინსტრუმენტი იმუშავებს ისე, რომ ის ზედმეტად მაღალ დენს იზიდავს. ამ სიტუაციაში, გამორთეთ ინსტრუმენტი და შეაჩერეთ მოქმედება, რამაც გამოიწვია ინსტრუმენტის გადატვირთვა. შემდეგ ჩართეთ ინსტრუმენტი დასაწყებად.

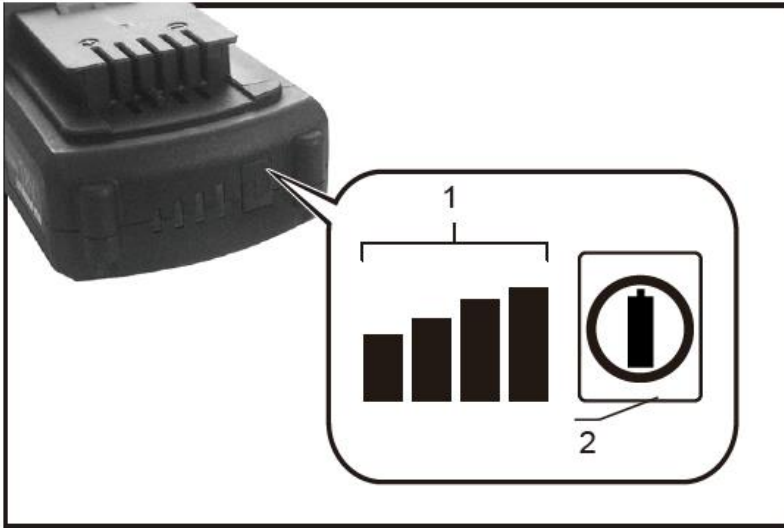
**გ ა დ ხ უ რ ე ბ ი ს გ ა ნ დ ა ც ვ ა**

ეს დაცვა ხდება, როდესაც ინსტრუმენტი ან ბატარეა გადახურდება. ამ შემთხვევაში, მიეცით საშუალება და ბატარეს გაცივდეს, სანამ ხელახლა ჩართავთ ინსტრუმენტს

**გ ა დ ტ ვ ი რ თ ვ ი ს დ ა ც ვ ა**









ეს დაცვა გააქტიურებულია, როდესაც ბატარეის დონე დაბალია. ამ შემთხვევაში, ამოიღეთ ბატარეა მოწყობილობიდან და დატენეთ ბატარეა.

**და რ ჩ ე ნ ი ლ ბ ა ტ ა რ ე ი ს ს ი მ მ ლ ვ რ ი ს მ ა ჩ ვ ე ნ ე ბ ე ლ მ ხ ო ლ ო დ ი ნ დ ი კ ა ტ ო რ ე ბ ი ს მ ქ ო ნ ე ბ ა ტ ა რ ე ე ბ ი ს თ ვ ი ს .**



1. მაჩვენებელი ნათურები 2. კონტროლის დილაკი

დააჭირეთ სატესტო დილაკს ბატარეის პაკეტზე, რომ ნახოთ ბატარეის დარჩენილი სიმძლავრე. ინდიკატორები რამდენიმე წამით აინთება.

მაჩვენებელი			დატენვის დონე
			
ჩართული			გამორთული
ციმციმებს			
			დან %75 მდე %100
			დან %50 მდე %75
			დან % 0 მდე % 25
			დატენეთ ბატარეა
			ბატარეა შეიძლება იყოს დფექტური

□□□□□□□□:

საოპერაციო პირობებიდან დაგარემოს ტემპერატურა და ნაკლებად დატენილი, ეკრანი შეიძლება ოდნავ განსხვავდებოდეს რეალური მნიშვნელობისგან.

**უკ ა ბ ე ლ ო კ უ თ ხ ი ს ა ფ ე ვ ა ვ ი ს უ ს ა ფ რ თ ხ ო ე ბ ი ს გ ა ფ რ თ ხ ი ლ ბ ე ბ ი**  
უსაფრთხოების ზომები, ზოგადი, სახეხი, მავთულის ჯაგრისების ან აბრაზიული ჭრის ოპერაციებისთვის:

- 1) ეს ელექტრო ინსტრუმენტი განკუთვნილია გამოსაყენებლად, როგორც საფეკვავი, , მავთულის ფუნჯი ან ჭრის ინსტრუმენტი.  
წაიკითხეთ უსაფრთხოების ყველა გაფრთხილება, ინსტრუქცია, ილუსტრაცია და სპეციფიკაციები, რომლებიც მოცემულია ამ ელექტრო ინსტრუმენტთან ერთად. ქვემოთ მოყვანილი ყველა ინსტრუქციის შეუსრულებლობამ შეიძლება გამოიწვიოს ელექტრო შოკი, ხანძარი და / ან სერიოზული დაზიანება.
- 2) ოპერაციები, როგორცაა პოლირება, არ არის რეკომენდებული ამ ელექტრო ინსტრუმენტით. ოპერაციები, რომლებისთვისაც ინსტრუმენტი არ არის განკუთვნილი, შეიძლება იყოს საშიში და გამოიწვიოს პირადი დაზიანება.
- 3) არ გამოიყენოთ აქსესუარები, რომლებიც არ არის სპეციალურად შემუშავებული და რეკომენდებული ინსტრუმენტის მწარმოებლის მიერ. ის ფაქტი, რომ აქსესუარი შეიძლება დაუკავშირდეს ელექტრო ინსტრუმენტს, არ იძლევა გარანტიას უსაფრთხო მუშაობაზე.
- 4) აქსესუარის ბრუნვის ნომინალური სიჩქარე უნდა იყოს მინიმუმ ტოლი ელექტრული ინსტრუმენტზე მითითებული მაქსიმალური სიჩქარისა.
- 5) აქსესუარის გარე დიამეტრი და სისქე უნდა ემთხვეოდეს ელექტრული ინსტრუმენტის სიმძლავრეს. არასწორი ზომის აქსესუარები არ შეიძლება იყოს სათანადოდ დაცული ან კონტროლირებადი.
- 6) აქსესუარების ხრახნიანი დანართი უნდა ემთხვეოდეს ლილვის სახეხ მანქანას. ფლანგური აქსესუარებისთვის, აქსესუარის საყრდენი უნდა შეესაბამებოდეს ფლანგის სამონტაჟო დიამეტრს. აქსესუარები, რომლებიც არ ემთხვევა ელექტრული ხელსაწყო დამონტაჟებას, გაუწონასწორებელი გახდება, ზედმეტად ვიბრირებს და შეიძლება გამოიწვიოს კონტროლის დაკარგვა.
- 7) ა რ გამოიყენოთ დაზიანებული აქსესუარები. ყოველი გამოყენების წინ, შეამოწმეთ აქსესუარები, როგორცაა აბრაზიული ბორბლები დაზიანებების და ბზარების არსებობაზე, რღვევა ან გადაჭარბებული ცვეთა, მავთულის ფუნჯი დასუსტებული ან გატეხილი მავთულები . თუ დენის ინსტრუმენტი ან აქსესუარი დავარდა, შეამოწმეთ იგი დაზიანების არსებობაზე, ან დააინსტალირეთ დაუზიანებელი აქსესუარი. აქსესუარის შემოწმებისა და დაყენების შემდეგ, მოათავსეთ თავი და დამსწრეები მბრუნავი აქსესუარის სიბრტყიდან და გაუშვით ელექტროენერგიის ინსტრუმენტი მაქსიმალური მოჩვენებითი სიჩქარით ერთი წუთის განმავლობაში. დაზიანებული აქსესუარები ჩვეულებრივ განადგურებულია ამ ტესტის დროს.
- 8) გამოიყენეთ პირადი დამცავი აღჭურვილობა. გამოიყენეთ სახის ფარი, დამცავი თვალები ან დამცავი მინა, აპლიკაციის მიხედვით.  
საჭიროების შემთხვევაში, ატარეთ მტვრის ნიღაბი, სმენის დამცვი აქსესუარები, ხელთათმანები და სახელოსნო წინსაფარი, რომელსაც შეუძლია შეაჩეროს აბრაზიული ან სამუშაო ნაწილის მცირე ნაჭრები. მტვრის ნიღაბმა ან რესპირატორმა უნდა გაუძლოს ხანგრძლივ ზემოქმედებას მტვრის მაღალი კონცენტრაცია. ხმამაღალმა ხმაურმა შეიძლება გამოიწვიოს სმენის დაქვეითება.

- 9) დაიცავით დამსწრებლები სამუშაო ადგილიდან უსაფრთხო მანძილზე. ყველას, ვინც შედის სამუშაო ადგილზე, უნდა ატაროს პირადი დამცავი აღჭურვილობა. სამუშაო ნაწილის ფრაგმენტები ან გატეხილი აქსესუარები სამუშაო ადგილზე.
- 10) ელექტრული ინსტრუმენტი დაიჭირეთ იზოლირებული სახელურებით მხოლოდ იმ ოპერაციების შესრულებისას, როდესაც საჭრელი ინსტრუმენტი შეიძლება შეხდეს ფარული გაყვანილობასთან. კონტაქტი ცოცხალ მავთულთან ასევე გააძლიერებს ელექტრული ხელსაწყოს ლითონის ნაწილებს და შეიძლება გამოიწვიოს ოპერატორს ელექტრო შოკი .
- 11) არასოდეს დადოთ დენის ინსტრუმენტი მიწაზე, სანამ აქსესუარი ბოლომდე არ გაჩერდება. მბრუნავ აქსესუარს შეუძლია მოედოს ზედაპირის და გამოიწვიოს ინსტრუმენტის ძალაუფლების კონტროლიდან გამოსვლა.
- 12) ნუ ჩართავთ ელექტრული ინსტრუმენტი გვერდით ტარებისას. ტრიალ აქსესუართან შემთხვევითმა კონტაქტმა შეიძლება თქვენი ტანსაცმელი და სხეული დააზიანოს.
- 13) რეგულარულად გაასუფთავეთ სავენტილაციო ხვრელები ელექტრო ინსტრუმენტზე. ძრავის ვენტილატორი მტვერს შეიტანს კორპუსში და ლითონის ფხვნილის გადაჭარბებულმა დაგროვებამ შეიძლება გამოიწვიოს ელექტრული საფრთხე.
- 14) არ გამოიყენოთ ელექტრული ინსტრუმენტი აალებადი მასალების მახლობლად. ნაპერწკლებს შეუძლიათ ამ მასალების აალება.
- 15) არ გამოიყენოთ აქსესუარები, რომლებიც საჭიროებენ თხევად გამაგრებლებს. წყლის ან სხვა თხევადი გამაგრებლების გამოყენებამ შეიძლება გამოიწვიოს ელექტრო შოკი .

**უკ უგ დე ბ ა და მ ა ს თ ა ნ და კ ა ვ შ ი რ ე ბ უ ლ ო გა ფ რ თ ხ ი ლ ე ბ ე ბ ი**

კუგდება-არის უეცარი რეაქცია, როდესაც ბორბალი, ბალიში, ფუნჯი ან სხვა აქსესუარი იჭედება ან იჭერს. გაჭედვა იწვევს მბრუნავი აქსესუარის სწრაფ გაჩერებას, რაც თავის მხრივ იწვევს უკონტროლო ელექტრო ინსტრუმენტის მოძრაობას ჩართვის ადგილს აქსესუარის ბრუნვის საპირისპირო მიმართულებით. მაგალითად, თუ აბრაზიული ბორბალი იჭედება სამუშაო ნაწილს მიერ, ბორბლის პირას, რომელიც შემოდის პინჩის წერტილში, შეიძლება მიეყრდნოს მასალის ზედაპირს, რამაც გამოიწვია ბორბლის ამოხეთქვა ან ამოგლეჯა. ბორბალი შეიძლება ხტუნავდეს ან დაშორდეს ოპერატორს, ეს და მოკიდებულია ბორბლის მოძრაობის მიმართულებაზე დაჭერის ადგილს. ამ პირობებში აბრაზიული ბორბლები ასევე შეიძლება გატეხილი იყოს.

უკუგება არის ელექტრული ხელსაწყოთა არასწორი გამოყენების და / ან არასწორი საოპერაციო პროცედურების ან პირობების შედეგი და მის თავიდან აცილება შესაძლებელია შესაბამისი ზომების მიღებით, როგორც ქვემოთ მოცემულა.

1) მტკიცედ დაიჭირეთ ელექტრო ინსტრუმენტი და დაატანეთ სხეული და მკლავი, რომ წინააღმდეგობა გაუწიოთ უკუგდებას. ყოველთვის გამოიყენეთ დამხმარე სახელური, თუ ეს

გათვალისწინებულა, დაწყების დროს უკუგდების ან ბრუნვის რეაქციის მაქსიმალური კონტროლსთვის.

ოპერატორს შეუძლია გააკონტროლოს ბრუნვის რეაქცია ან უკუგდების ძალა, თუ მიიღება სათანადო ზომები.

2. არასოდეს მოათავსოთ ხელი მბრუნავ აქსესუართან ახლოს. აქსესუარს შეუძლია ხელი ჩამოაგდოს.

3. არ განათავსოთ თქვენი სხეული იმ ადგილს, სადა ცელექტრული ინსტრუმენტი გადაადგილდება უკუცემის შემთხვევაში.

უკუქცევა გაამრობს ინსტრუმენტს ბორბლების მოძრაობის საპირისპირო მიმართულებით, გაჭედვის ადგილს.

4. გამოიყენეთ განსაკუთრებული სიფრთხილე კუთხეების, ბასრი კიდეების და სხვ. მოერიდეთ აქსესუარის გახეთქვას და ჩახშობას. კუთხეები, მკვეთრი კიდეები ან გადახტომა აქვს მიდრეკილება მოატყუოს მბრუნავი აქსესუარი და გამოიწვიოს კონტროლს დაკარგვა ან უკუსვლ.

5. არ მიამაგროთ ხერხის ჯაჭვის ხის კვეთის და ან დაკბილულ ხერხი. ასეთი პირები ქმნიან ხშირ უკუცემას და კონტროლს დაკარგვას.

### **საფქვავი და აბრაზიული ჭრის ოპერაციების სპეციფიკური უსაფრთხოების გაფრთხილებები:**

1. გამოიყენეთ მხოლოდ ბორბლის ტიპები, რომლებიც რეკომენდირებულია შერჩეული ბორბლისთვის. ბორბლები, რომლებისთვისაც არ იყო განკუთვნილი ელექტროსადგური, არ შეიძლება იყოს სათანადოდ დაცული და დაუცველი.

2. დისკების სახეხი ზედაპირი ცენტრალური გადრმავება უნდა იყოს დაყენებული დაცავი კიდის სიბრტყის ქვემოთ. არასწორად განლაგებული წრე, რომელიც უსაფრთხოების ზღვრის სიბრტყეზე გადის, არ შეიძლება იყოს სათანადოდ დაცული.

3) მცველი უნდა იყოს საიმედოდ მიმაგრებული ელექტრო ინსტრუმენტზე და განლაგებული მაქსიმალური უსაფრთხოებისათვის, ბორბლის უმცირესი ნაწილი კი ოპერატორის წინაშე დგას. დაცავი საფარი ეხმარება ოპერატორს დაიცვას ბორბლის ნატეხი, ბორბლის შემთხვევითი კონტაქტი და ნაპერწკლები, რამაც შეიძლება ტანსაცმელს აალოს.

4) ბორბლები უნდა იქნას გამოყენებული მხოლოდ რეკომენდებული პროგრამებისთვის. მაგალითად: არ დაფქვათ გათიშული ბორბლის გვერდით. აბრაზიული საჭრელი ბორბლები განკუთვნილია პერიფერიული საფქვავისთვის, ამ ბორბლებზე გამოყენებულმა გვერდითმა ძალებმა შეიძლება გამოიწვიოს მათი დაშლა.

5) ყოველთვის გამოიყენეთ დაუზიანებელი ფლანგების ბორბლები, რომლებიც არის სწორი ზომა და ფორმა თქვენი არჩეული საფქვავი ბორბლისთვის. ფლანგების სწორი ბორბლები მხარს უჭერს საჭეს, ამცირებს ბორბლის გატეხვის შანსს. ბორბლის გათიშული ფლანგები შეიძლება განსხვავდებოდეს საფქვავის ბორბლისგან.

6) არ გამოიყენოთ ნახმარი ბორბლები უფრო დიდი ელექტრო ინსტრუმენტებიდან.



ბორბალო, რომ ელოცვან კუთვნილია უფრო დიდი სიმძლავრის ინსტრუმენტისთვის, არარის შესაფერისი პატარა ხელაწყოს უფრო მაღალი ბრუნვის სიჩქარისთვის და შეიძლება აფეთქდეს.

**დამატებითი უსაფრთხოების გაფრთხილებები, რომლებიც სპეციფიკური აბრაზიული ჭრის ოპერაციებისთვის:**

- 1) არ „ჩაკეტოთ“ მოჭრილი ბორბალო და არ გამოიყენოთ შედეგები წნევა. ნუ ეცდებით გადაჭარბებულ ჭრის სიღრმეს. დისკის გადაჭარბებულ დატვირთვა ზრდის დატვირთვას და მგრძნობელობას დაჭრილი დისკის გადახვევისა და შეკრებისკენ, ასევე დისკის დარტყმის ან გატეხვის შესაძლებლობას.
- 2) არ მოათავსოთ სხეული მბრუნავ საჭესთან და მის უკან. როდესაც საჭე, ოპერაციის დროს, თქვენის სხეულს განშორდება, შესაძლო უკუგდება შეიძლება უბიძგოს მბრუნავ ბორბალს და ელექტროინსტრუმენტს პირდაპირ თქვენკენ.
- 3) თუ დანა გაჭედილია ან ჭრა შეწყვეტილია რაიმე მიზეზის გამო, გამორთეთ ელექტრული ინსტრუმენტი და გააჩერეთ იგი სანამ დანა სრულდარგაჩერდება. არასოდეს ეცადოთ ამოიღოთ მოწყვეტილი ბორბალო ჭრიდან, სანამ ბორბალო მოძრაობს, წინააღმდეგ შემთხვევაში შეიძლება მოხდეს უკუცემა. შეამოწმეთ და მიიღეთ მაკორექტირებელი ზომები დისკის გაჭედვის მიზეზის გამოსასწორებლად.
- 4) არ განაახლოთ სამუშაო ნაწილი ჭრა. მიეცით საშუალება ბორბალს მიაღწიოს სრულსიჩქარეს და ფრთხილდშეხვიდეთ ჭრილში. სამუშაო ნაწილი ელექტრული ხელაწყოს გადატვირთვამ შეიძლება გამოიწვიოს ბორბლის ჩახშობა, ასევე ან უკან დახვევა.
- 5) დამხმარე პანელზე ან ნებისმიერი უზარმაზარი სამუშაო ნაწილი, რათა მიინიშნამდე დაიყვანოს ბორბლის ჩახშობის და უკანა დარტყმის რისკი. დიდი სამუშაო ნაწილები იშლება საკუთარი წონის ქვეშ. საყრდენები უნდა იყოს მოთავსებული სამუშაო ნაწილს ქვეშ მოჭრილი ხაზის მახლობლად და ბორბლის ორივე მხარეს სამუშაო ნაწილს პირას.
6. იყავით მეთადფრთხილდ, როდესაც აკეთებთ "ჯიბის გაჭრას" არსებულკედლებში ან სხვა ბრმა უბნებში. ამ ობურცულბორბალს შეუძლია გათიშოს გაზის ან წყლის მილები, ელექტრული გაყვანილობა ან საგნები, რამაც შეიძლება გამოიწვიოს უკუხვევა.

**საფქვავე სამუშაოებთან დაკავშირებულ უსაფრთხოების გაფრთხილება:**

- 1) არ გამოიყენოთ უზარმაზარი მოსახვეწი ქაღალდი. დაიცავით მწარმოებლის რეკომენდაციები ქვიშის ქაღალდების არჩევისას. უფრო დიდი დასაპრიალებელი ქაღალდი, რომ ელოცვრცელებდა დასაპრიალებელდისკზე, წარმოადგენს მოჭრის საფრთხეს და შეიძლება გამოიწვიოს დისკის შეფერხება, გატეხვა ან უკუხვევა.

**უსაფრთხოების გაფრთხილებები, სპეციალურად მავთულს ჯაგრისით დაწმენისთვის:**

- 1) გახსოვდეთ, რომ მავთულს ჯაგრისები ფუნჯითიბრუნება, თუნდაც ნორმალური მუშაობის დროს. არ გადატვირთოთ მავთული ფუნჯზე ზედმეტი ძალის გამოყენებით. მავთულს ჯაგარი ადვილ და ღწევს მსუბუქად ტანსაცმელი და / ან კანში.
- 2) თუ მავთულს დასუფთავებისთვის რეკომენდირებულია უსაფრთხოების დაცვის საშუალების გამოყენება, ნუმიცემთ დისკის ფორმის მავთულს ფუნჯს დამცველ ჩარევის საშუალებას. დისკის ფორმის მავთულს ჯაგრისს შეუძლია გაზარდოს დამეტრი და ტვირთისა და ცენტრიდანული ძალების გამო.

**უსაფრთხოების დამატებითი გაფრთხილებები:**

- 1) სახეხი ბორბლების გამოყენებისას, და რწმუნდით, რომ გამოიყენეთ მხოლოდ ბოჭკოვანი მინის გამაგრებული ბორბლები.
- 2) არასოდეს გამოიყენოთ Stone Cup დისკები ამ საფქვაკით. ეს საფქვაკი არ არის განკუთვნილი ამ ტიპის ბორბლებისთვის და ასეთი პროდუქტის გამოყენებამ შეიძლება სერიოზული დაზიანება გამოიწვიოს.
- 3) ფრთხილდით, რომ არ დაზიანდეს ბორბალი, საკეტიკაუჭი. ამ ნაწილების დაზიანებამ შეიძლება გამოიწვიოს ბორბლის გატეხვა.
- 4) გადამრთველს ჩართვამდე და რწმუნდით, რომ მზრუნავი ბორბალი არ არის კონტაქტში სამუშაო ნაწილთან.
- 5) ნებადართეთ ინსტრუმენტს ცოტახანი იმუშაოს, სანამ ინსტრუმენტს ნამდვილსამუშაო ნაწილზე გამოიყენებთ. თვალყური ადევნეთ ვიბრაციას ან რხევას, რამაც შეიძლება მიუთითოს ბორბლის ცუდი მორგება ან ცუდი ბალანსი.
- 6) გამოიყენეთ მითითებული ბორბლის ზედაპირის სახეხად.
- 7) არ დატოვოთ ინსტრუმენტი ჩართული. გამოიყენეთ ინსტრუმენტი მხოლოდ ხელს რეჟიმში.
- 8) არ შეეხოთ სამუშაო ნაწილს სამუშაოს დასრულებისთანავე; ეს შეიძლება იყოს ძალაან ცხელი და შეუძლია დაწვას კანი.
- 9) დაცვით მწარმოებლის მითითებები ბორბლის სწორად დამონტაჟებისა და გამოყენებისათვის. მართეთ და შეინახეთ ბორბლები ფრთხილად.
- 10) არ გამოიყენოთ ცალკეული შემამცირებელი ბუჩქები ან გადაწყვანები დიდი ხვრელის აბრაზიული ბორბლების მოსაწყობად.
- 11) გამოიყენეთ მხოლოდ ამ ინსტრუმენტისთვის განსაზღვრული ფლანგები.
- 12) იმ ინსტრუმენტებისთვის, რომლებიც განკუთვნილია ბორბალზე ხრახნიანი ხვრელთ, და რწმუნდით, რომ ბორბალზე ძაფი საკმარისად გრძელია იმისათვის, რომ დაიჭიროს ბორბლის სიგრძე.
- 13) შეამოწმეთ არის თუ არა სამუშაო ნაწილს სწორი მომზადება
- 14) გაითვალისწინეთ, რომ ბორბალი აგრძელებს ბრუნვას ინსტრუმენტის გამორთვის შემდეგ.
- 15) თუ სამუშაო ადგილ ძალაან ცხელი და ნოტიოა, ან ძლიერ დაბინძურებულია გამტარი მტვრით, გამოიყენეთ მოკლე ჩართვის ამომრთველი (30mA) ოპერატორის უსაფრთხოების უზრუნველყოფად.

16) არგამოყენოთ ინსტრუმენტი აზბესტის შემცველ მასალებზე.

17) ბორბლს გამოყენებისას ყოველთვის იმუშავებთ ტვრის დამცავთან, როგორც ამას მოითხოვს შიდა რეგლმენტი.

18) საჭრელო პირები არ უნდა ექვემდებარებოდეს გვერდით წნევას.

19) მუშაობისას არგამოყენოთ ქსოვილის ხელთათმანები.

ქსოვილის ხელთათმანების ბოჭკოები შეიძლება მოხვდეს ინსტრუმენტში და გამოიწვიოს დაზიანება.

**შეინახეთ ეს ინსტრუქციები**

ნუ დაუშვებთ კომფორტს ან პროდუქტის გაცნობას (განმეორებითი გამოყენების შედეგად) შეცვალებული პროდუქტის უსაფრთხოების წესების მკაცრი დაცვა. არასწორი გამოყენება ან ამ ინსტრუქციის უსაფრთხოების ინსტრუქციების შეუსრულებლობა შეიძლება გამოიწვიოს სერიოზული დაზიანება.

**ინსტრუმენტი / ბატარეის დაცვის სისტემა**

ინსტრუმენტი აღჭურვილია ინსტრუმენტის / ბატარეის დაცვის სისტემით. ეს სისტემა ავტომატურად წყვეტს ძრავას

სიმძლავრისა და ხელსაწყო მუშაობის განხანგრძობების

მიზნით. ინსტრუმენტი ავტომატურად გაჩერდება ექსპლუატაციის დროს, თუ ინსტრუმენტი ან ბატარეა ერთ-ერთ შემდეგ

პირობებშია. ინდიკატორები ანათებენ გარკვეულ პირობებში.

**გადატვირთვის დაცვა**

თუ არანორმალურად დამალა დენი ხდება ხელსაწყო მუშაობის დროს, ინსტრუმენტი ავტომატურად გაჩერდება ყოველგვარი

მიითებების გარეშე. ამ სიტუაციაში, გამორთეთ ინსტრუმენტი და შეაჩერეთ მუშაობა, რამაც გამოიწვია ინსტრუმენტის

გადატვირთვა. შემდეგ ჩართეთ ინსტრუმენტი გადატვირთვისგან და დახურებისგან დაცვა

როდესაც ინსტრუმენტი გადახურდება, ის ავტომატურად გაჩერდება და ბატარეის მაჩვენებელი მაჩვენებელს შემდეგ სტატუსს. ამ

სიტუაციაში, მიეცით საშუალება გაგრილდეს, სანამ ის ევჩართავთ.

თუ ინსტრუმენტი არ იწყება, ბატარეა შეიძლება გადახურდეს. ამ სიტუაციაში, ნება დართეთ ბატარეა გაცივდეს ინსტრუმენტის

ხელხელ გამოყენებამდე.

**ზედმეტი დაცვითი დაცვა**

თუ ბატარეის სიმძლავრე არასაკმარისია, ინსტრუმენტი

ავტომატურად გაჩერდება. ამ შემთხვევაში ამოიღეთ ბატარეა ხელსაწყოდან და დატენეთ.

**დამცავი საკეტის ამოღება**

თუ დაცვის სისტემა კვლავ ამოქმედდება, ინსტრუმენტი დაბლოკილია და მოწყობილობა ვერ იმუშავებს.

ამ სიტუაციაში, ინსტრუმენტი არ იწყება მაშინაც კი, როდესაც ის გამორთულია და ჩართულია. უსაფრთხოების საკეტის

მოსაშორებლად, ამოიღეთ ბატარეა, და აინსტალრეთ იგი მოწყობილობაში და ჩართეთ მოწყობილობა.

### ლოლის საკეტი

დააჭირეთ ლოლის საკეტს, რათა თავიდან აიცილოთ შპინდის ბრუნვა აქსესუარების დაყენებისას ან ამოღებისას.



3) ლოლის საკეტი

შენიშვნა: არასოდეს გააქტიუროთ ლოლის საკეტი როდესაც შპინდელ მოძრაობს. ინსტრუმენტი შეიძლება დაზიანდეს.

### მოქმედების გადართვა

სიფრთხილე: სანამ ბატარეის კარტრიჯს ჩააყენებთ ინსტრუმენტში, ყოველთვის შეამოწმეთ რომ გადამრთველის ბერკეტი სწორად არის ჩართული და რომ იგი გათავისუფლებისას ბრუნდება "OFF" პოზიციაზე.

სიფრთხილე: ძლიერად არ გაიყვანოთ გადამრთველის ბერკეტი საკეტის ბერკეტის გაყვანის გარეშე. ამან შეიძლება დააზიანოს გადამრთველი.

გადართვის ბერკეტის შემთხვევითი მუშაობის თავიდან ასაცილებლად, უზრუნველყოფილია საკეტის ბერკეტი. ხელსაწყოს დასაწყებად, გაიყვანეთ საკეტის ბერკეტი ოპერატორისკენ და შემდეგ გაიყვანეთ გადამრთველის ბერკეტი. გაუშვით გადამრთველის ბერკეტი ინსტრუმენტის შესაჩერებლად



1) საკეტის ბერკეტი 2) გადართვის ბერკეტი

### შეკრება

სიფრთხილე: ხელსაწყოს ფუნქციის მორგებამდე ან შემოწმებამდე, დარწმუნდით, რომ ინსტრუმენტი გამორთულია და ბატარეის კარტიჯი ამოღებულია.

**გვერდითი სახელურის (სახელურის) დაყენება**

სიფრთხილე: მუშაობის დაწყებამდე დარწმუნდით, რომ გვერდითი სახელური უსაფრთხოდ არის დამონტაჟებული.

მიამაგრეთ გვერდითი სახელური უსაფრთხოდ ხელსაწყოს კოზიციასზე, როგორც ეს მოცემულია ილუსტრაციაში.



1) გასაღები (სახელურშია ჩაფლული)

**ბორბლს და ცვის დამონტაჟება ან ამოღება**

გაფრთხილება: დაპრესილი ცენტრალური ბორბლის, მავთულს ბორბლის გამოყენებისას, ბორბლს და ცვა უნდა იყოს დამონტაჟებული ინსტრუმენტზე ისე, რომ ბორბლს და ცვის დახურული მხარე ყოველთვის იყოს ოპერატორის წინაშე.

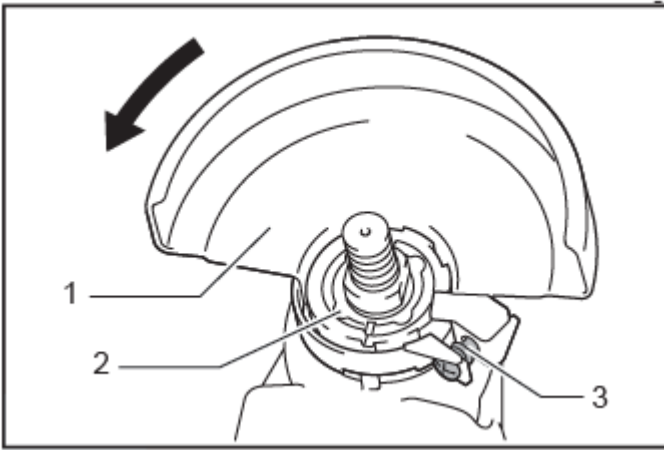
გაფრთხილება: აბრაზიული საჭრელი / ალმასის ბორბლს გამოყენებისას, დარწმუნდით, რომ გამოიყენეთ მხოლოდ სპეციალური დამცავი, რომელიც განკუთვნილია აბრაზიული ბორბლის გამოყენებისთვის.

(ზოგიერთ ევროპულ ქვეყანაში, ბრილანტის ბორბლს გამოყენებისას, ჩვეულებრივი მცველს გამოყენება შესაძლებელია. დაცვით თქვენს ქვეყანაში არსებულ წესებში.)

**ბორბლს და ცვა ინსტრუმენტებისთვის საკეტი ხრახნით**

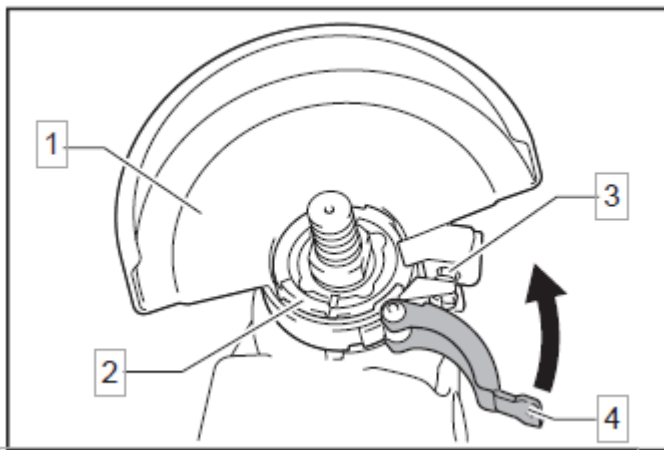
დააინსტალრეთ ბორბლს დამცავი ისე, რომ ბორბლს მცველზე პროგრამები გასწორდეს ტარების ყუთზე არსებული ნაკაწრებით. შემდეგ გადატრიალეთ ბორბლს დამცავი კუთხე ისე, რომ მას შეუძლია დაცვას ოპერატორი მუშაობის დროს. დარწმუნდით, რომ ხრახნი საიმედოდ არის გამკაცრებული.

შეცვალეთ სამონტაჟო პროცედურა ბორბლს დამცველს მოსაშორებლად.



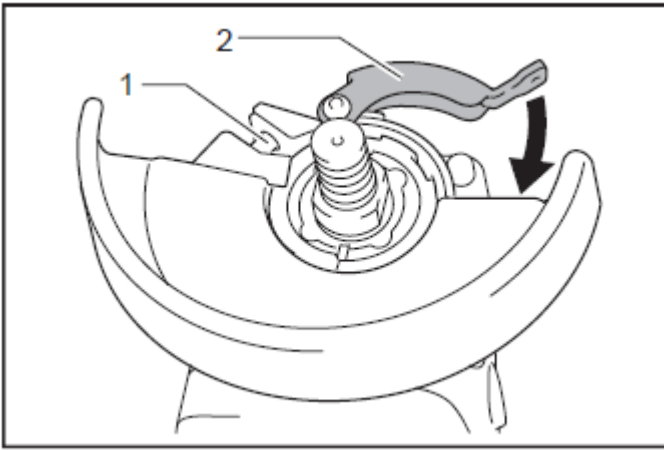
1-დამცავი საფარი 2-ტარების ყუთი 3-ბოლტი

დამჭერი მკლავის მქონე იარაღისთვის, ბორბლის დაცვის ტიპი გახსენითხრახნი და შემდეგ გაიყვანეთ ბერკეტი ისრის მიმართულებით. დააინსტალრეთ ბორბლს საფარი ისე, რომ ბორბლს საფარის ფირფიტები გასწორდეს ტარების ყუთში არსებულ ღარებით. შემდეგ დაატრიალეთ ბორბლს დამცავი კუთხე ისე, რომ მას შეუძლია დიცვას ოპერატორი მუშაობის დროს.



1.დამცავი საფარი 2. ტარების ყუთი 3. ჭანჭიკი 4. ბერკეტი

გაიგეთ ბერკეტი ისრის მიმართულებით. შემდეგ გამკაცრეთ ბორბლის დამცავი ხრახნი. დარწმუნდით, რომ ხრახნი საიმედოდ არის გამკაცრებული. ბორბლის დაცვის დამონტაჟების კუთხე შეიძლება მორგებული იყოს ბერკეტის გამოყენებით.



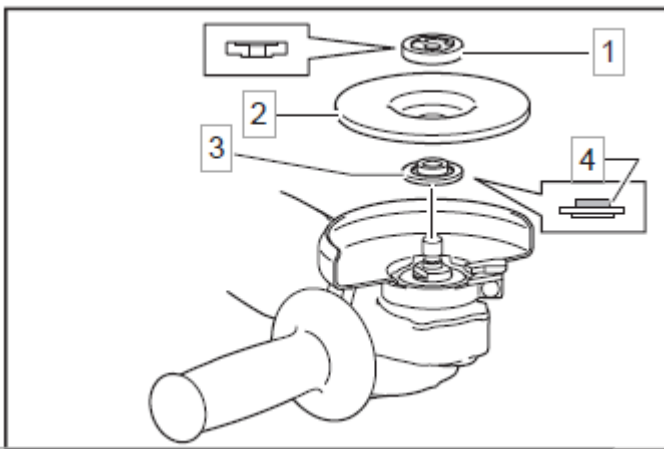
1. ჭანჭიკი 2. ბერკეტი

შეცვალეთ სამონტაჟო პროცედურა ბორბლის და მცველის მოსაშორებლად.

**დამონტაჟებული ან ამოღებული ჩაღრმავებული ცენტრის სახეხი ბორბალი ან სახეხი დისკი სურვილს ამებრექსეს უარი**

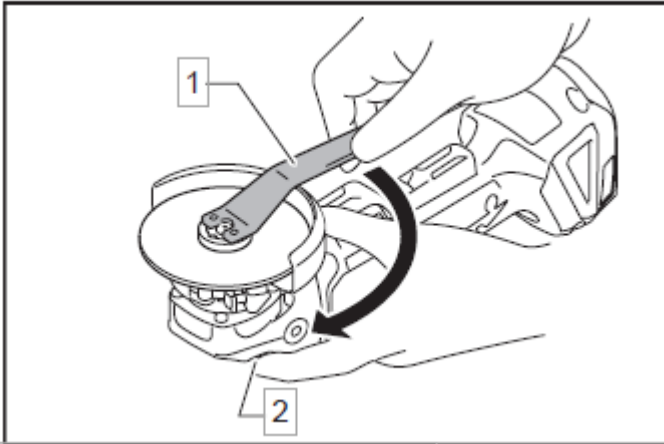
სიფრთხილზე: ჩაღრმავებული ცენტრალური საფქვავე ბორბლის ან სახეხი დისკის გამოყენებისას, ბორბლის დაცვა უნდა იყოს დამონტაჟებული ინსტრუმენტზე ისე, რომ დაცვის დახურული მხარე ყოველთვის იყოს ოპერატორისკენ.

სიფრთხილზე: დარწმუნდით, რომ შიდა ფლანგის სამონტაჟო ნაწილი მშვენივრად ჯდება ჩაღრმავებული ცენტრის სახეხი ბორბლის / საფქვავეს დისკის შიდა დიამეტრზე. შიდა ფლანგის არასწორ მხარეს დაყენებამ შეიძლება გამოიწვიოს სამიში ვიბრაცია და აინსტალირეთ შიდა ფლანგი შპინდელ – ზე. დარწმუნდით, რომ შიდა ფლანგის ჩაღრმავებული ნაწილი ეყრდნობა პირდაპირ ნაწილს შპინდის ბოლოში. მოათავსეთ ჩაღრმავებული ცენტრალური საფქვავე ბორბალი / დაფქვის დისკი შიდა ფლანგზე და შეახვიეთ საკეტი შპინდელზე



1) საკეტი კაუჩი 2) ჩაღრმავებული ცენტრალური სახეხი ბორბალი 3) შიდა ფლანგი 4) შესაკრავი

საკეტის თხილს გამკაცრების მიზნით, მტკიცედ და აჭირეთ ლლის საკეტის ისე, რომ შპინდელ ვერ ბრუნავს, შემდეგ გამოიყენეთ საკეტი თხილს გასაღები და სამედოდა გამკაცრეთ საათის ისრის მიმართულებით.



1) გასაღები საკეტის 2) ლლის საკეტი

ლორბლის მოსაშორებლად, მიჰყევით ინსტრუქციის პროცედურას საპირისპიროდ.

**მოქმედება**

გაფრთხილება: არასოდეს გამოიყენოთ ძალა ინსტრუმენტზე. ინსტრუმენტის წონა ახდენს საკმარის წნევას. იმულებითი და გადაჭარბებული ზეწოლა შეიძლება გამოიწვიოს ბორბლის საშიში მოტეხილობა.

გაფრთხილება: ყოველთვის შეცვალეთ ბორბალი, თუ ინსტრუმენტი ჩამოვარდება და ფქვისას.

გაფრთხილება: არასოდეს მოხვდეთ და არ დაარტყათ სახეხი დისკო ან ბორბალი სამუშაოზე და პირებზე.

გაფრთხილება: მოერიდეთ დარტყმებს და ბორბლების ჩახშობას, განსაკუთრებით კუთხეებში, მკვეთრ კიდეებზე და ა.ამან შეიძლება გამოიწვიოს კონტროლს დაკარგვა და უკუსვლ.

გაფრთხილება: არასოდეს გამოიყენოთ ინსტრუმენტი ხერხის პირებითან სხვა ხერხებით. ეს პირები ხშირად იშლება, როდესაც გამოიყენება სანდერზე და იწვევს კონტროლს დაკარგვას, რამაც შეიძლება გამოიწვიოს დაზიანება.

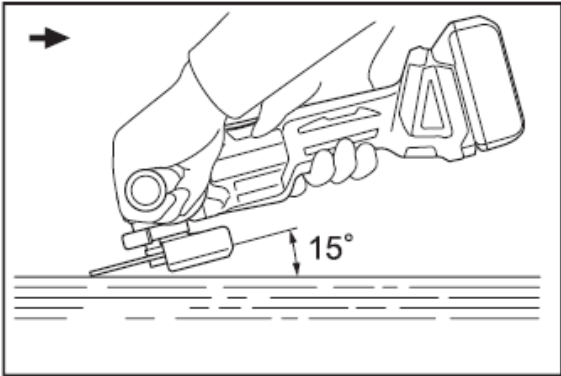
სიფრთხილე: არასოდეს იმოქმედოთ ინსტრუმენტთან მუშაობის დროს, რადგან ამან შეიძლება გამოიწვიოს ოპერატორის დაზიანება.



სიფრთხილუ: მუშაობისას ყოველთვის ატარეთ დამცავი სათვალე ან სახის ფარი.

სიფრთხილუ: სამუშაოს დასრულების შემდეგ, ყოველთვის გამორთეთ ინსტრუმენტი და დაელოდეთ სანამ საჭეს რულდ გაჩერდება, სანამ ხელსაწყო მიწაზე დადეთ.

**საფრთხილი და გასაპრიალებელი სამუშაოები**



ჩართეთ ინსტრუმენტი და შემდეგ მოათავსეთ ბორბალი ან დისკი სამუშაო ნაწილზე.

როგორც წესი, შეინარჩუნეთ წრის ან დისკის კიდე 15 გრადუსიანი კუთხით სამუშაო ნაწილს ზედაპირზე.

როდესაც ახალი ბორბალი გადის, არ იმუშაოთ საფრთხივად სწორი მიმართულებით, წინააღმდეგ შემთხვევაში ის შეიძლება მოხვდეს სამუშაო ნაწილდ. მას შემდეგ, რაც წრის ზღვარი დამრგვალებულია გამოყენების შემდეგად, წრეს შეუძლია იმუშაოს როგორც წინ, ისე უკან.

**მუშაობა აბრაზიული საჭრელი / ბრილიანტის ბორბლით**

დამატებითი აქსესუარი

სიფრთხილუ: აბრაზიული საჭრელი / ალმასის ბორბლის გამოყენებისას, დარწმუნდით,

რომ გამოიყენებთ ხოლოდსპეციალური დამცავი, რომელიც განკუთვნილია

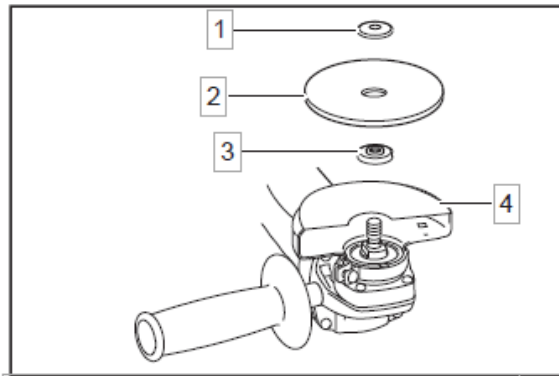
საჭებორბლი.

გაფრთხილება: არასოდეს გამოიყენოთ გვერდითი და ფრთხილად საჭე.

გაფრთხილება: არ „ჩაკეტოთ“ ბორბალი და არ გამოიყენოთ ზედმეტი წნევა. ნუ ეცდებით გადაჭარბოთ ჭრის სიღრმეს. ბორბლის გადაჭარბებული ძალა ზრდის დატვირთვას და ზრდის მგრძობელობას ბორბლის გადახვევის ან შეკრებისკენ, რამაც შეიძლება გამოიწვიოს დარტყმა, ბორბლის გატეხვა და ძრავის გადახურება.

გაფრთხილება: არ დაიწყეთ ქრის ოპერაცია სამუშაო ნაწილში. ბორბალი მიაღწევს სრულსიჩქარეს და ფრთხილ დშევა ქრისში, რომელიც ინსტრუმენტს წინ მიიწევს სამუშაო ნაწილს ზედაპირზე. ბორბალი შეიძლება მიბმული იყოს, ადოდეს ან დაარტყას უკან, თუ ელექტრული ინსტრუმენტი ამოქმედებულია სამუშაო ნაწილში.

გაფრთხილება: ქრის ოპერაციების დროს, არასოდეს შეცვალეთ ბორბლის კუთხე. მოჭრილობორბალზე (როგორც დაფქვისას) გვერდით წინასწარ დაყენება გამოიწვევს ბორბლის გახეთქვას და გაწყვეტას, რაც გამოიწვევს სერიოზულ დაზიანებას ერთ-ერთზე. ყურადღება: ბრილიანტის ბორბალი უნდა მუშაობდეს გასაჭრელი მასალის პერპენდიკულარულად.



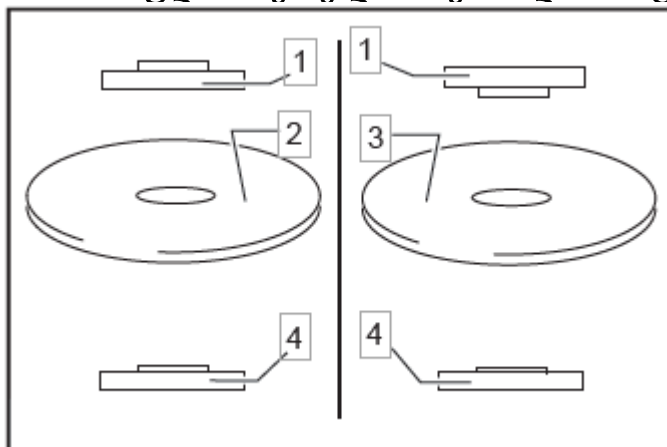
1. საკეტი კაუჭი 2. აბრაზიული საჭრელი საჭე / ბრილიანტის ბორბალი 3. შიდა ფლანგი 4. დამცავი საფარი

ინსტალაციისთვის მიჰყევით ინსტრუქციას ჩაღრმავებული ცენტრალური სახეხი ბორბლისთვის.

საკეტი და შიდა ფლანგის დამონტაჟების მიმართულება დამოკიდებულია ბორბლის ტიპსა და სისქეზე.

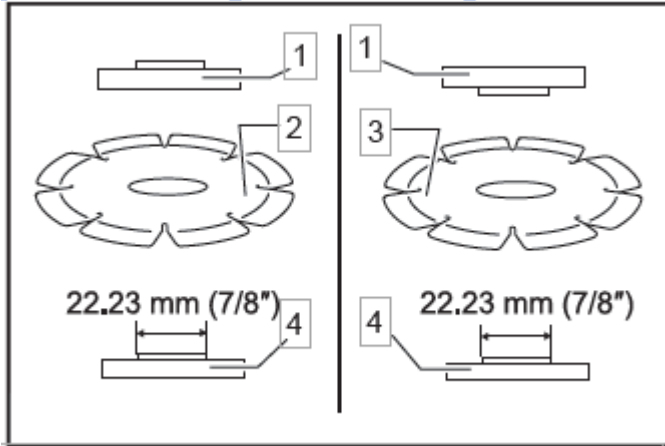
იხილეთ შემდეგი ნახატები.

**აბრაზიული საჭრელი საჭის დამონტაჟებისას:**



1. საკეტი კაუჭი 2. აბრაზიული საჭრელი საჭე (4 მმ-ზე თხელი (5/32")) 3. აბრაზიული საჭრელი საჭე (4 მმ (5/32") ან უფრო სქელი) 4. შიდა ფლანგი

**ბრილანტის ბორბლს და მონტაჟებისას :**



1. სავეტი ვაჭი 2. აბრაზიული საჭრელი საჭე (4 მმ -ზე თხელი (5/32"))  
 3. აბრაზიული საჭრელი საჭე (4 მმ (5/32") ან უფროს ქელი) 4. შიდა ფლანგი

**მომსახურება**

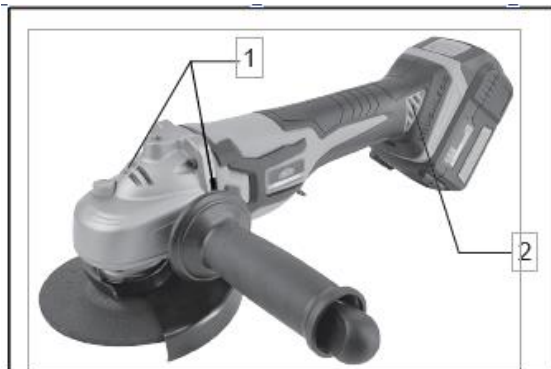
სიფრთხილე: ინსპექტირებისა და რემონტის დაწყებამდე ყოველთვის დარწმუნდით, რომ ინსტრუმენტი გამორთულია და ბატარეის კარტრიჯი ამოღებულია.

გაფრთხილება: არასოდეს გამოიყენოთ საწვავი, ბენზინი, გამხსნელი, ალკოჰოლი ან მსგავსი. ამან შეიძლება გამოიწვიოს გაუფერულება, დეფორმაცია ან გახეთქვა.

**სავენტილციო ხვრელების გაწმენდა**

მოწყობილობა და მისი სავენტილაციო ღიობები უნდა იყოს სუფთა. [აწმინდეთ

ინსტრუმენტის ხვრელები რეგულარულად ან როდესაც ისინი იწყებენ გადაჭედვას.



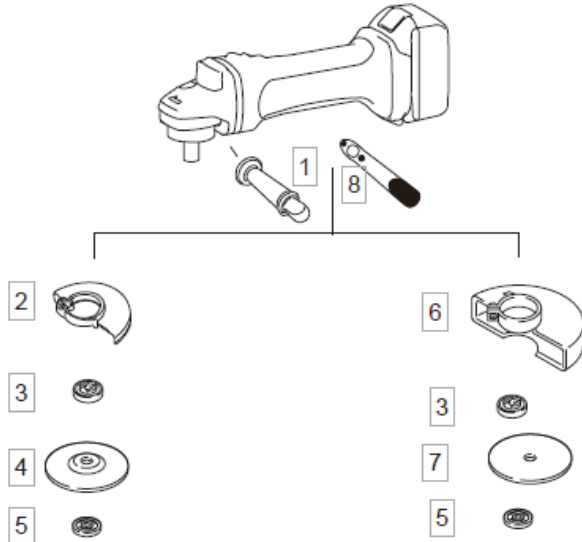
1- გამონაბოლქვი ხვრელი 2- გამკაცრებელი ხვრელი

**დამატებითი აქსესუარები**

სიფრთხილე : ეს აქსესუარები ან დანართები რეკომენდებულია ამ სახელმძღვანელოში მითითებული RODEX ინსტრუმენტის გამოყენებისთვის. სხვა აქსესუარების ან დანართების გამოყენებამ შეიძლება გამოიწვიოს პირადი

დაზიანების რისკი. გამოიყენეთ აქსესუარები ან დანართები მხოლოდ მათი დანიშნულებისამებრ.

სიფრთხილუ : თქვენს ინსტრუმენტს გააჩნია უსაფრთხოების დამცავი საშუალება, რომელიც გამოიყენება ნებისმიერი რეკომენდებული სახეხი ბორბლით; ისინი უნდა იქნას გამოყენებული მხოლოდ შესაბამისი სურვილისამებრ, საჭეზე დამცავი ბორბლით.



1	დამხმარე სახელური
2	ბორბლის დაცვა (აბრაზიული დისკისთვის)
3	შიდა ფლანგი
4	აბრაზიული დისკი
5	საკეტი-კაუჭი
6	ბორბლის დაცვა (გათიშული ბორბლისთვის)
7	აბრაზიული საჭრელი / ბრილიანტის ბორბალი
8	გასაღები

**შენიშვნა :** ზოგიერთი ჩამოთვლილი ელემენტი შეიძლება შეიცავდეს ინსტრუმენტს სტანდარტული აქსესუარების სახით. ისინი შეიძლება განსხვავდებოდეს ქვეყნის მიხედვით.