

RODEX



INSTRUCTIONS



RDX226



RDX2265



RDX227

ROTARY HAMMER

RDX226 - RDX227 - RDX2265
ITEM NO: X226 - X227 - X2265

TR:	02-04	EN:	05-08	RU:	09-12	AM:	13-16	GE:	17-20	UZ:	21-24
KZ:	25-28	AR:	29-32	AL:	33-36	BS:	37-40	PR:	41-43	FR/RO:	45-52

TÜRKÇE

KIRICI DELİCİ MATKAP

RDX226 - RDX227 - RDX2265 / X226 - X227 - X2265



CİHAZIN ÜNİTELERİ

1. Mandren
2. Darbeli/Darbesiz Seçim Anahtarı
3. Yan Tutma Kolu
4. Sağ/Sol Dönüş Ayar Kolu
5. Anahtar Kilitleme Butonu
6. Çalıştırma Anahtarı

TEKNİK ÖZELLİKLER (RDX226 / RDX227 / RDX2265)

VOLTAJ	230V – 50Hz
GİRİŞ GÜCÜ	800W / 850W / 800W
HIZ	0-1100 Devir/min / 0-1300 Devir/min / 0-1100 Devir/min
DARBE GÜCÜ	3.0 J / 3.5J / 3.0J
DARBE SAYISI	0-5500 Darbe/DK / 0-5100 Darbe/DK / 0-5500 Darbe/DK
BETON	26 MM
METAL	13 MM
AHŞAP	30 MM
AĞIRLIK	3KG / 3.3KG / 3KG
UÇ TİPİ	SDS PLUS / SDS PLUS / DFR SDS PLUS

NOT: BU ÜRÜN PROFESYONEL KULLANIM İÇİN UYGUN DEĞİLDİR.

KULLANIM ALANI VE ÖMRÜ

Bu "RODEX" cihaz; tuğla, beton ve taş malzemede darbeli delme ve kırma ile tahta, metal, seramik ve plastik malzemede delme işleri için geliştirilmiştir.

Gümrük ve Ticaret Bakanlığı tebliğince kullanım ömrü 7 yıldır

GÜVENLİK BİLGİLERİ

Elektrik çarpması, yaralanma ve yangın risklerinden korunmak için aşağıdaki bilgilere dikkat edin.

- Mevcut şebeke voltajının alet tip levhası üzerindeki bilgilerle aynı olup olmadığını kontrol edin.
- Elektrikli aleti kullanmadan önce aletin ve elektrik bağlantılarının hasarlı olup olmadığını kontrol edin.
- Kabloyu yalnız motor kapalıyken prize takın.
- Elektrik çarpmasına karşı kendinizi koruyun. Metal boru, kalorifer radyatörü, elektrikli ocak, buzdolabı vb. topraklanmış aletlere dokunmaktan kaçınin.
- Aşırı sıcaklık farkı elektrik ileten parçalar üzerinde su damlacıklarının oluşmasına yol açar. Aleti çalıştırmadan önce aletin çalışacak yerdeki oda sıcaklığına gelmesini bekleyin.
- Makineleri, cihazları ve tavsiye edilen aksesuar parçaları kullanım kılavuzundaki yönetmeliklere göre ve yalnızca kullanım amacına uygun alanlarda kullanın.
- Üzerinde çalışılacak parçayı sabitleyin. İş parçalarını sabitlemek için sıkma tertibatları veya mengene kullanın.
- Çalışma esnasında takı takmayın ve bol elbise giymeyin. Uzun saçlarınızı bağlayın veya saçları saran ağ takın. Kaymayan ayakkabı giyin ve eldiven takın.
- Talaşlı ve tozlu çalışmalar ile baş üstü çalışmalarda daima koruyucu gözlük takın, gerektiğinde maske takın.
- Aşırı gürültülü çalışmalarda kulaklık takın.
- Taban, merdiven ve iskele üzerinde çalışırken sağlam durmaya dikkat edin.
- Elektrikli aletleri nem ve yağmura karşı koruyun. Kesinlikle suyun içine koymayın.
- Açık havada çalışırken yalnızca bu şartlarda çalışmaya izin verilmiş alet ve uzatma kablolarını kullanın.
- Aletleri patlama tehlikesi bulunan yerlerde çalıştırmayın.
- Aletin üçüncü kişilere verilmesinde bu kullanım kılavuzu da verilecektir.
- Tamir çalışmaları yalnızca kalifiye kişiler tarafından ve orijinal parçalar kullanılarak yapılacaktır.
UYARI: Alkol, ilaç ve uyuşturucu maddeler ile hastalık, ateşli haller ve yorgunluk reaksiyon kabiliyetinizi etkileyebilir. Bu durumlarda elektrikli aletleri kullanmayın.
- Elektrikli aletleri çocuklardan uzak tutun.
- Elektrikli aletleri orijinal ambalajları içinde ve çocukların erişemeyeceği yerlerde saklayın.
- Aleti kullanmadığınızda, mola verdiğinizde, ayar çalışmalarında, aksesuar değiştirmede ve bakım çalışmalarında daima kablo fişini prizden çıkarın.
- Elektrikli aletleri kesinlikle kablosundan tutarak taşımayın. Fişi prizden çıkarırken kesinlikle kablosunu asılarak kablosunu çıkarmayın.
- Motorları yük altında durdurmayın.
- Çalışma alanınızı düzenli tutun.
- Çalışırken anormal vücut hareketlerinden kaçınin.
- Makinenin istenmeden devreye sokulmasını veya yol almasını önleyin
- Takım anahtarlarını ve ayar yardımcı aletlerini takılı bırakmayın.

İLAVE SAP

Delme işlemi sırasında ilave sapı kullanın.

ÇALIŞTIRMA

Şebeke gerilimine dikkat edin: Akım kaynağının gerilimi, cihazın tip etiketi üzerindeki verilere uygun olmalıdır. Etiketi üzerinde 230 V yazan aletler 220 V ile de çalıştırılabilir.

AÇMA / KAPAMA

Geçici anahtarlama

Açma / kapama şalterine basın ve bırakın.

SÜREKLİ ÇALIŞTIRMA

Çalıştırma: Açma / kapama şalterini **basın** ve basılı vaziyette sabitleme düğmesi ile sabit hale getirin.

Kapama: Açma / kapama şalterini **basın** ve bırakın.

Çalışma Modu Seçme

Bu matkap aşağıdaki çalışma modlarında kullanılabilir:



Delme:

Çelik, tahta ve plastik parça vidalama ve delme



Kırarak delme:

Beton ve duvar işlerinde döndürerek ve darbeli delme



Sadece kırma:

Hafif yontma, keski ve yıkım uygulamaları. Bu mod ayrıca sıkışmış matkap uçlarının çıkarılmasında kaldıraç görevi görmektedir.

SDS-PLUS UCUN TAKILMASI

Pnömatik kırıcınızda SDS-Plus aksesuarları (Resim C de takım tutan kısmın kesiti) kullanır.

Uç tutucu ön gövdeyi temizleyiniz ve gres yağıyla yağlayınız.

SDS ucu, çelik top desteğine(4) yerleştiriniz.

Çelik top desteğini geriye doğru çekiniz ve SDS ucu yuvaya oturuncaya kadar bastırarak çeviriniz.

Kilitli olup olmadığını anlamak için ucu çekiniz.

Kırma fonksiyonunda, uç tutucusunun içinde uç kilitli sabit durduğu zaman kendi ekseninde birkaç santimetre hareket etme ihtiyacı duyar.

DEVİR SAYISI ÖN SEÇİMİ

Ayar düğmesi ile yapılan iş için gerekli olan devir sayısı (alet çalışır durumda iken de) önceden seçilerek ayarlanabilir.

Gerekli devir sayısı işlenen malzemeye bağlı olup, en doğru olarak deneme yoluyla belirlenir.

Düşük devir sayısı ile uzun süre çalıştıktan sonra aleti soğutmak için boşta en yüksek devir sayısı ile yaklaşık 3 dakika çalıştırın

DÖNME YÖNÜNÜN DEĞİŞTİRİLMESİ

Devir istikametini sadece dururken değiştirin. Dönme yönü değiştirme şalteri yardımı ile cihazın dönme yönü değiştirilebilir (açma/kapama şalteri basılı iken dönme yönü değiştirme şalteri kilitlidir.)

Sağa dönüş

Dönme yönü değiştirme şalterini sola doğru sonuna kadar itin (vida ve somunların gevşetilmesi veya sökülmesi için)

Sola dönüş

Dönme yönü değiştirme şalterini sola doğru sonuna kadar itin (vida ve sorunların gevşetilmesi veya sökülmesi için)

BAKIM VE TEMİZLİK

Aletin kendinde bir çalışma yapmadan önce şebeke fişini prizden çekin.

İyi ve güvenli çalışabilmek için aleti ve havalandırma aralıklarını daima temiz tutun.

Eğer makine 40 saatten fazla çalışmış veya 2000 delikten fazla delmiş ise ya da küçük darbeyle zorlanma bulunursa, makineyi normal kullanımda tutmak için üreticiniz tarafından sağlanan gres yağını kullanınız, silindire ekleyiniz. Bu makinенizin kullanım ömrünü arttırabilir.

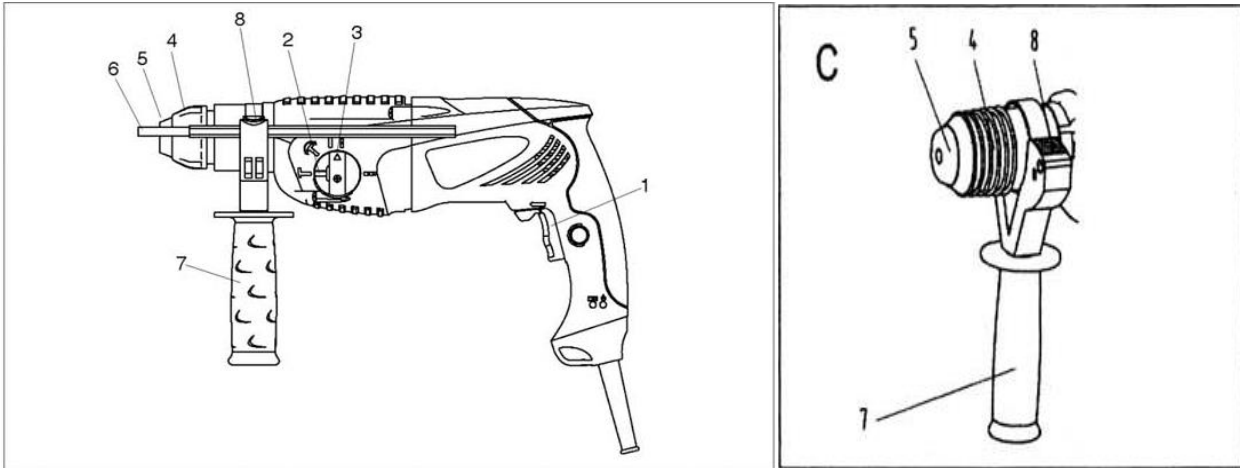
SDS-Plus takım ucunu tutucuya yerleştirmeden önce her zaman az miktar gres yağıyla, yağlayınız.

Titiz üretim ve test yöntemlerine rağmen alet arıza yapacak olursa, onarım **RODEX** elektrikli el aletleri için yetkili bir servise yaptırılmalıdır.

ENGLISH

ROTARY HAMMER

RDX226 - RDX227 - RDX2265 / X226 - X227 - X2265



POWER TOOL'S UNITS

1. VARIABLE SPEED ON/OFF SWITCH
2. IMPACT DRILLING SELECTOR
3. SAFETY LOCK
4. STEEL BALL SUPPORT
5. FRONT COVER
6. ADJUSTMENT DEPTH STOP
7. SIDE HANDLE
8. DEPTH STOP CLAMP

TECNICAL DATA(RDX226 / RDX227 / RDX2265)

- VOLTAGE 230V-50HZ
 - INPUT POWER 800W / 850W / 800W
 - SPEED 0-1100r/min – 1300 r/min - 0-1100r/min
 - IMPACT 0-5500i/min – 5100 i/min - 5500i/min
- MAXIMUM DEPTH CAPACITY**
- CONCRETE 26MM
 - WOOD 30MM
 - METAL 13MM
 - WEIGHT 3 KG / 3.3 KG / 3 KG
 - BITS TYPE SDS PLUS / SDS PLUS / DFR SDS PLUS

NOTE: This product is not suitable for professional use.

USING AREAS

Your 'RODEX' hammer drill has been designed for drilling in concrete, stone, wood and steel and light chipping and chiseling applications.

SAFETY INSTRUCTIONS

Read all instructions failure to follow all instructions listed below may result in electric shock, fire and/or serious injury.

- The voltage of the power source must agree with the value given on the nameplate of the machine.
- Before using the tool, check the tool and it's power connections if there is any damage.
- Don't connect the plug to power source when switch is on.
- Avoid body contact with earthed or grounded surfaces such as pipes, radiators, ranges and refrigerators. There is an increased risk of electric shock if your body is earthed or grounded.
- Extreme temperature differences cause water droplets on power conducting parts. Before switch on the tool, wait tool to get same temperature working room temperature.
- Use the power tool, accessories and tool bits etc. In accordance with these instructions and in the manner intended for the particular type of power tool, taking into account the work conditions and the work to be performed. Use of the power tool for operations different from intended could result in a hazardous situation.
- Fit workpieces and for fitting the workpieces, use clamping equipments or vice.
- Dress properly. Do not wear loose clothing or jewellery. Keep your hair, clothing and gloves away from moving parts. Loosing clothes, jewellery or long hair can be caught in moving parts.
- Use safety equipment. Always wear eye protection. Safety equipment such as dust mask, non-skid safety shoes, hard hat, or hearing protection used for appropriate.
- When working with the machine, hold it firmly with both hands and provide for a secure stance.
- Do not expose power tools to rain or wet conditions. Water entering a power tool will increase the risk of electric shock.
- When operating a power tool outdoors, use an extension cord suitable for outdoor use. Use of a cord suitable for outdoor use reduces the risk of electric shock.
- Do not operate power tools in explosive atmospheres, such as in the presence of flammable liquids, gases or dust. Power tools create sparks which may ignite the dust or fumes.
- When power tool is given to other people, this instruction manual must be given with power tool.
- Have your power tool serviced by a qualified repair person using only identical replacement parts. This will ensure that the safety of the power tool is maintained.

WARNING: Stay alert, watch what you are doing and use common sense when operating a power tool. Do not use a power tool while you are tired or under the influence of drugs, alcohol or medication. A moment of inattention while operating power tools may result in serious personal injury.

- Keep the tools out of reach of children.
- Store idle power tools out of the reach of children and do not allow persons unfamiliar with the power tool or these instructions to operate the power tool.
- Disconnect the plug from the power source before making any adjustments, changing accessories, or storing power tools. Such preventative safety measures reduce the risk of starting the power tools accidentally.

- Never use the cord for carrying, pulling or unplugging the power tool.
- Don't switch off the tool when it is on load.
- Keep work area clean and well lit. Cluttered and dark areas invite accidents.
- Avoid the abnormal body moving, when operating the tools.
- Avoid accidental starting. Ensure the switch is in the off position before plugging in. Carry power tools with your finger on the switch or plugging in power tools that have the switch on invites accidents.
- Remove any adjusting key or wrench before turning the power tool on. A wrench or a key left attached to a rotating part of the power tool may result in personal injury.

SIDE HANDLE

Use the side handle, during drill.

OPERATING

Always use the correct supply voltage.

The voltage of the power source must agree with the value given on the nameplate of the machine. Machines designated for 230V can also be operated with 220V.

SWITCH ON/OFF

Switching on: Press the on-off switch

Switching off: Release the on-off switch.

CONTINUOUS OPERATION

Push the variable speed switch trigger and at the same time push the continuous operation lock.

The stop continuous operating, push variable speed switch and then release.

OPERATING MODE:

This hammer drill can be used as listed below:



Drilling:

Drilling and screwing steel, wood and plastic workpieces.



Hammer drilling:

In concrete or wall stone



Hammering:

Chipping, chisel and demolition applications

INSERTING SDS-PLUS BITS

SDS-Plus accessories are used in your hammer drill.

Clean bits holder front cover and grease. Insert SDS-Plus, steel ball support.

Pull back the steel ball support and rotate the steel ball support by depressing until SDS-Plus bit will be fitted. Pull the bit to check if it is locked to holder.

In hammering function, when the bit is locked in holder, it needs to move a few centimeters as axial.

ROTATING SPEED SELECTION

Required rotating speed can be adjusted by selecting.

Required rotating speed depends on material and it can be determined best by trying.

After working low rotating speed for cooling the tool, run the tool no-load about 3 minute.

CHANGING THE ROTATING DIRECTION

Change the rotating direction, when just the switch is off. Devir istikametini sadece dururken deđiřtirin. The rotating direction can be change by forward/reverse switch. (when the variable speed switch is on, forward/reverse switch is locked)

Right direction

Push te forward/reverse switch to right till the last (For loosing screws and sockets).

Left direction

Push te forward/reverse switch to right till the last (For loosing screws and sockets).

MAINTENANCE AND CLEANING

Before any work on the machine itself, pull the mains plug.

For safe and proper working, always keep the machine and the ventilation slots clean.

If the machine has accumulative worked 40 hours or drilled more than 2000 holes, or find that impact force isn't big, to keep machine working normally, please use the Grease which provided by manufacturer, add it into the cylinder, it can prolong the life of machine.

If the machine should happen to fail despite the care taken in manufacture and testing, repair should be carried out by an authorized customer services agent for **RODEX power tools**.

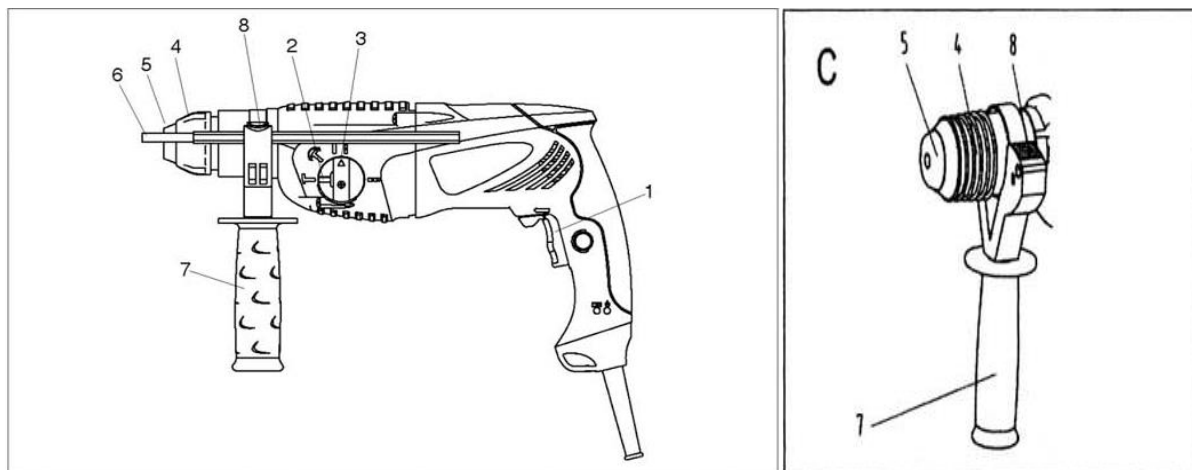
RUSSIAN

МОЛОТКОВЫЙ ПЕРФОРАТОР

МОДЕЛЬ: RDX226 - RDX227 - RDX2265

КОД ТОВАРА: X226 - X227 - X2265

РУКОВОДСТВО ПО ЭКСПЛУАТАЦИИ



КОМПОНЕНТЫ ЭЛЕКТРОИНСТРУМЕНТА

1. ПЕРЕМЕННАЯ СКОРОСТЬ ВКЛЮЧЕНИЯ/ВЫКЛЮЧЕНИЯ
2. ПЕРЕКЛЮЧАТЕЛЬ ИМПУЛЬСНОГО БУРЕНИЯ
3. ПРЕДОХРАНИТЕЛЬ
4. ОПОРА СТАЛЬНОЙ БУРОВОЙ ДРОБИ
5. ПЕРЕДНЯЯ КРЫШКА
6. РЕГУЛИРОВАНИЕ ОГРАНИЧИТЕЛЯ ГЛУБИНЫ
7. БОКОВАЯ РУКОЯТКА
8. ЗАЖИМ ОГРАНИЧИТЕЛЯ ГЛУБИНЫ

ТЕХНИЧЕСКИЕ ХАРАКТЕРИСТИКИ (RDX226 / RDX227 / RDX2265)

- НАПРЯЖЕНИЕ 230В-50Гц
 - ВХОДНАЯ МОЩНОСТЬ 800В / 850В / 800В
 - СКОРОСТЬ 0-1100об/мин 0-1300об/мин 0-1100об/мин
 - ВЛИЯНИЕ 0-5500 i/ мин 0-5100 i/ мин 0-5500 i/ мин
- МАКСИМАЛЬНЫЙ ОБЪЕМ ГЛУБИНЫ**
- БЕТОН 26мм
 - ДЕРЕВО 30 мм
 - ВЕС 3.0 кг / 3,3 кг / 3.0 кг
 - ВИД СВЕРЛА SDS PLUS / SDS PLUS / DFR SDS PLUS

СФЕРЫ ИСПОЛЬЗОВАНИЯ

МОЛОТКОВЫЙ ПЕРФОРАТОР 'RODEX' БЫЛ РАЗРАБОТАН ДЛЯ СВЕРЛЕНИЯ БЕТОНА, КАМНЯ, ДЕРЕВА И СТАЛИ, А ТАКЖЕ ДЛЯ ТОНКОЙ СТРУЖКИ И СТРОГАНИЯ.

ИНСТРУКЦИЯ ПО ТЕХНИКЕ БЕЗОПАСНОСТИ

Прочитайте все инструкции. Неспособность следовать инструкциям, обозначенным ниже, может привести к поражению электрическим током, пожару и/или серьезному увечью.

- Напряжение источника питания должно соответствовать величине, указанной на маркировочной табличке машины.
- Перед использованием инструмента проверьте аппарат и приводы подключения на повреждения.
- Не подключайте штепсель к источнику питания, когда переключатель включен.
- Избегайте контакта с заземленными и замкнутыми на землю поверхностями, такими как трубы, радиаторы, решетки и холодильники. Существует повышенный риск поражения электрическим током, если Вы используете заземленные или замкнутые на землю устройства.
- Чрезвычайно большая разница в температуре приводит к возникновению капель воды на проводниках электричества. Перед тем как включить аппарат, убедитесь, что температура машины комнатную температуру.
- Используйте электроинструмент, вспомогательные приспособления и вставные резцы итд. В соответствии с инструкциями и так, как необходимо для данного инструмента, принимая во внимание условия и вид работы. Выполнение любых операций помимо тех, что рекомендованы данным руководством, может привести к опасной ситуации.
- Расположите заготовки, используя для этого зажим или тиски.
- Одевайтесь соответствующе. Во время работы не следует надевать широкую одежду или украшения. Держите волосы, одежду и перчатки дальше от вращающихся частей инструмента, в противном случае они могут за них зацепиться.
- Используйте оборудование для обеспечения безопасности. Всегда носите защитные очки. Целесообразно используйте предметы безопасности: пылезащитную маску, нескользящую обувь, защитный шлем, или защиту слуха.
- При работе с машиной крепко держите ее двумя руками и обеспечьте безопасное положение.
- Не подвергайте электроприбор воздействию дождя или хранению во влажных условиях. Попадание воды повышает риск поражения электрическим током.
- Во время работы на открытом воздухе используйте соответствующий удлинительный шнур. Использование удлинителя подходящего для наружного применения уменьшает риск поражения электрическим током.
- Не применять электроприбор во взрывоопасных местах: в присутствии легковоспламеняющейся жидкости, газа или пыли. При работе машины появляются искры, от которых могут загореться пыль или газы.
- Если электроинструмент передается для использования третьим лицам, то руководство по эксплуатации должно также прилагаться.
- За обслуживанием обращайтесь лишь к квалифицированным специалистам, используя сходные запасные детали. Это обеспечит безопасность работы электроприбора.

ВНИМАНИЕ: Будьте внимательны к своим действиям и пользуйтесь инструментом со здравым смыслом. Не используйте электроинструмент, когда вы устали или находитесь под воздействием наркотиков, алкоголя или лекарств. **Момент невнимательности может повлечь за собой серьезную травму.**

- Держите инструмент в недоступном для детей месте.
- Храните неиспользуемый электроприбор подальше от детей и не позволяйте посторонним, не знакомым с работой инструмента, пользоваться инструкцией для управления машиной.
- Отключить источник питания перед тем, как производить какую-либо настройку инструмента, замену комплектующих или хранение. Подобные предупредительные меры уменьшают риск случайного запуска электроинструмента.
- Никогда не носите инструмент за шнур и не дергайте его, чтобы разъединить с розеткой.
- Не выключайте инструмент, если он подключен к сети.

- Содержите рабочее место в порядке и чистоте. Беспорядок и грязь могут привести к несчастному случаю.
- Не совершайте резких движений при работе электроинструмента.
- Избегайте случайных запусков машины. Перед подключением к сети убедитесь, что выключатель отключен. Не держите палец на выключателе инструмента, если инструмент подключен к сети, иначе это чревато несчастными случаями.
- Удалите всякий установочный клин или ключ перед тем, как включать инструмент. Если установочный клин или ключ остался на вращательной части инструмента, то в результате запуска возможна травма.

БОКОВАЯ РУКОЯТКА

Пользуйтесь боковой рукояткой во время сверления.

ЭКСПЛУАТАЦИЯ

Всегда используйте надлежащее напряжение питания.

Вольтаж источника питания должен совпадать с величиной, обозначенной на маркировочной табличке станка. Машины, предназначенные для 230В, могут также работать при 220В.

ПЕРЕКЛЮЧАТЕЛЬ ВКЛ/ВЫКЛ

Включить: нажмите на переключатель вкл-выкл.

Выключить: отпустите переключатель вкл.-выкл.

НЕПРЕРЫВНЫЙ РЕЖИМ

Нажмите кнопку пуска переменной скорости переключателя и одновременно нажмите кнопку блокировки.

Чтобы выключить непрерывный режим, нажмите на кнопку пуска переменной скорости переключателя и затем отпустите.

РАБОЧИЙ РЕЖИМ:

Этот молотковый перфоратор может быть использован в следующих случаях:



Сверление:

Сверление и завинчивание стали, дерева и пластических деталей.



Бурильный молоток:

В бетонных или каменных стенах.



Ковка:

Дробление, высечение и разборка.

ИСПОЛЬЗОВАНИЕ СВЕРЕЛ SDS-PLUS

Принадлежности SDS-Plus используются в молотковом перфораторе.

Почистите переднюю крышку патрона сверла и смажьте ее. Вставьте SDS-Plus, опору стальной буровой дроби. Потяните за сверло, чтобы проверить, зафиксировано ли оно с патронами.

Вытяните опору стальной буровой дроби и, надавив, вращайте ее до тех пор, пока она плотно не сядет на место.

В функции ковки, где сверло заблокировано в патроне, его необходимо сдвинуть на несколько сантиметров по направлению оси.

ВЫБОР СКОРОСТИ ВРАЩЕНИЯ

Необходимая скорость может быть выбрана.

Необходимая скорость вращения зависит от материала и может быть наилучшим образом налажена путем проб.

После работы снизить скорость вращения для охлаждения инструмента и покрутить диск вхолостую в течение 3 минут.

ИЗМЕНЕНИЕ НАПРАВЛЕНИЯ ВРАЩЕНИЯ

Изменяйте направление вращения, когда инструмент не работает.

Направление вращения инструмента может быть изменено при помощи кнопки Вперед/назад (кнопка Вперед/назад заблокирована, когда переключатель включен).

Правое направление

Нажмите кнопку Вперед/назад до конца налево (чтобы ослабить или разобрать шурупы или розетку).

Левое направление

Нажмите кнопку Вперед/назад до конца направо (чтобы ослабить или разобрать шурупы или розетку).

ХРАНЕНИЕ И ЧИСТКА

Перед началом любой работы на машине, необходимо выключить штепсель из сети.

Для безопасного и надлежащего функционирования, всегда храните станок и вентиляционные пазы в чистоте.

Если прибор в совокупности отработал 40 часов или пробурил более, чем 2000 отверстий, или ударная сила снижена, то, для поддержания нормальной работы машины, используйте смазку изготовителя. Добавьте смазку в цилиндр и она поможет продлить функционирование машины.

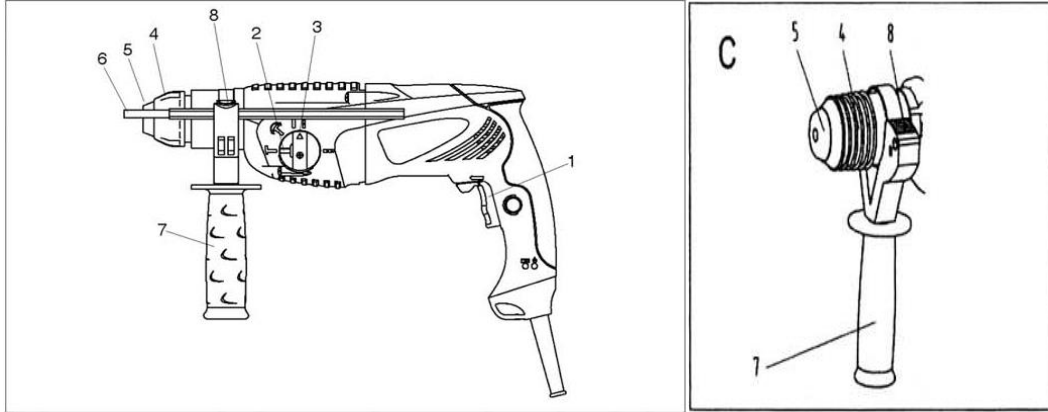
Если в работе машины произошел сбой, несмотря на обслуживание при производстве и тестировании, то ремонт должен осуществляться уполномоченным представителем службы по работе с клиентами. **Электроинструменты RODEX.**

ARMENIAN

ՓՈՐՈՂ ԳԱՅԼԻԿՈՆ

RDX226 - RDX227 - RDX2265 / X226 - X227 - X2265

ՀՐԱՀԱՆԳՆԵՐԻ ՏԵՂԵԿԱԳԻՐՔ



ԷՆԵՐԳԻԱՅԻ ԳՈՐԾԻՔԻ ՄԻԱՎՈՐՆԵՐԸ

1. Փոփոխական ԱՐԱԳՈՒԹՅԱՆ ՄԻԱՑՄԱՆ /ԱՆՋԱՏՄԱՆ ՓՈԽԱՐԿԻՉ
2. ՀԱՐՎԱԾՈՎ /ԱԿՄԱՆ ՍԵԼԵԿՏՈՐ
3. ԱՆՎՏԱՆԳՈՒԹՅԱՆ ԿՈՂՊԵՔ
4. ՊՈՂՊԱՏԵ ԳՆԴԻ ՄԱՏԱԿԱՐԱՐՈՒՄ
5. ԱՌՋԵՎԻ ԿԱՓԱՐԻՉ
6. ԽՈՐՈՒԹՅԱՆ ՀԱՐՄԱՐԵՑՄԱՆ ԿԱՍԵՑՈՒՄ
7. ԿՈՂՄՆԱԿԻ ԲՈՒՆԱԿ
8. ԽՈՐՈՒԹՅԱՆ ԳԱԳԱՐԵՑՄԱՆ ՄԱՄԼԱԿ

ՏԵԽՆԻԱԿԱԿԱՆ ՏՎՅԱԼՆԵՐ (RDX226 RDX227 RDX2265)

- ԼԱՐՈՒՄ 230Վ.-50Հg
- ՆԵՐՔԻՆ ԷՆԵՐԳԻԱ 800Վ.տ 850Վ.տ 800Վ.տ
- ԱՐԱԳՈՒԹՅՈՒՆ 0-1100պտ/ր 0-1300պտ/ր 0-1100պտ/ր
- ԱՌՋԵՎԵԼԱԳՈՒՅՆ ԽՈՐՈՒԹՅԱՆ ԿԱՐՈՂՈՒԹՅՈՒՆ
- ԲԵՏՈՆ 26մմ
- ՓԱՅՏ 30մմ
- ՔԱՇ 3.0-3.3կգ
- ՍԱՅՐԻ ՏԵՍԱ SDS PLUS (DFR for RDX2265)

ՕԳՏԱԳՈՐԾՄԱՆ ՏԱՐԱԾՔՆԵՐ

Ձեռն «Ռոդեր» ՀԱՐՎԱԾՈՂ ԳԱՅԼԻԿՈՆԸ ՆԱԽԱՏԵՍՎԱԾ Է ԲԵՏՈՆ, ՔԱՐ ՓԱՅՏ ԵՎ ՊՈՂՊԱՏ ԾԱԿԵԼՈՒ ԵՎ ՏԱՇՄԱՆ ՈՒ ՀՂԿՄԱՆ ԹԵԹԵՎ ԱՇԽԱՏԱՆՔՆԵՐԻ ՀԱՄԱՐ: ԱՆՎՏԱՆԳՈՒԹՅԱՆ ՀՐԱՀԱՆԳՆԵՐ

Կարդացե՛ք բոլոր հրահանգները՝ ստոր- նշված բոլոր ցուցումներին հետ-ելու համար, որոնց չհետ-ելը կարող է հանգեցնել էլեկտրահարության, հրդեհի - /կամ լուրջ վնասվածքների.

- Էներգիայի աղբյուրի լարումը պետք է համապատասխանի մեխանիկ անվանատախտակին նշված թվական արժեքի հետ:
- Նախքան գործիքը օգտագործելը ստուգե՛ք այն - նրա միացումները. արդյո՞ք որ-է վնասվածք կա, թե ոչ:

- Խրոցակը մի՛ միացրե՛ք էներգիայի աղբյուրին, երբ փոխարկիչը միացրած է:
- Խուսափե՛ք հողի կամ գետնի հետ շփվող մակեր-ույթների հետ մարմնի շփումից, ինչպիսիք են խողովակները, ուղիատորները, սալօջախները - սառնարանները: Դուր՛ էլեկտրահարվելու մեծ ռիսկի ե՛ք ենթարկվում, եթե՛ ձեր մարմինը շփվի հողի կամ գետնի հետ:
- Ջրմաստիճանի մեծ տարբերությունը հանգեցնում է էներգիա հաղորդող մասերի վրա ջրի կաթիլների առաջացման: Գործիքը միացնելուց առաջ սպասե՛ք, որպեսզի այն ձեռքի սեղանի ջերմաստիճանը:
- Օգտագործե՛ք էլեկտրական լրացուցիչ պարագաները, գործիքի սայրերը - այլև, այս հրահանգների համաձայն - էլեկտրական գործիքի կոնկրետ տեսակի համար նախատեսված եղանակով՝ հաշվի առնելով աշխատանքային պայմանները - կատարվելի՛ք աշխատանքը:
- Նախատեսվածից տարբեր էլեկտրական գործիքների օգտագործումը կարող է առաջացնել վտանգավոր իրավիճակ:
- Հարմարեցրե՛ք մշակվող մասերը, իսկ դրանք հարմարեցնելու համար օգտագործե՛ք սեղմող սարքավորումներ - մամլակ:
- Ճիշտ հագնվե՛ք: Ազատ հագուստ կամ զարդեր մի՛ կրե՛ք: Շարժվող մասերից հեռու պահե՛ք հագուստը - ձեռնոցները: Ազատ արձակված հագուստը զարդերը կամ երկար մազերը կարող են մնալ շարժվող մասերի արանձում:
- Օտագործե՛ք անվտանգության սարքավորումներ: Միշտ պաշտպանե՛ք աչքերը: Դրա համար համապատասխանաբար օգտագործվում են անվտանգության այնպիսի իրեր, ինչպիսիք են փոշու դիմակը, չսահող, ապահով կոշիկները, կոշտ գլխարկը կամ լսողությունը պահպանող սարքը:
- Մեխանիզմով աշխատելիս այն ամուր բռնե՛ք երկու ձեռքով - ապահովե՛ք անվտանգությունը :
- Մի՛ ենթարկե՛ք անվտանգության գործիքները անձր-ի կամ խոնավ պայմանների ազդեցությանը: Էլեկտրական գործիքի մեջ ջրի թափանցումը մեծացնում է էլեկտրահարության վտանգը:
- Էլեկտրական գործիքը դրսում օգտագործելիս կիրառե՛ք դրսում օգտագործման համար հարմար երկարացման լար: Դրսում օգտագործման համար հարմար լարի կիրառումը նվազեցնում է էլեկտրահարության վտանգը:
- Մի՛ աշխատեցրե՛ք էլեկտրական գործիքները պայթուցավտանգ իրավիճակներում, օրինակ՝ բռնկվող հեղուկների, գազերի կամ փոշու առկայության դեպքում: Էլեկտրական գործիքներն առաջացնում են կայծեր , որոնցից փոշին կամ ծուխը կարող են բոցավառվել:
- Էլեկտրական գործիքը ուրիշներին տալիս այս տեղեկագիրքը նույնպես պետք է տրվի:
- Ձեր էլեկտրական գործիքի համար օգտվե՛ք միայն որակյալ վերանորոգողի սպասարկումից՝ օգտագործելով միայն համանման փոխարինող մասեր: Դա կարող է երաշխավորել էլեկտրական գործիքի անվտանգության պահպանումը:

ՆԱԽԱԶԳՈՒՇԱՑՈՒՄ.

Զգո՛ն եղե՛ք, նայե՛ք, թե՛ ինչ ե՛ք անում - խելամիտ եղե՛ք էլեկտրական գործիքով աշխատելու ժամանակ: Մի՛ օգտագործե՛ք էլեկտրական գործիք , երբ հոգնած ե՛ք , կամ գտնվում ե՛ք թմրադեղերի, ակոհոլի կամ դեղորայքի ազդեցության տակ: Էլեկտրական գործիքներով աշխատելու ժամանակ բոլորակալ անուշադրությունը կարող է հանգեցնել անձնական լուրջ վնասվածքների:

- Հեռու պահե՛ք գործիքները երեխաներից:
- Հանե՛ք խրոցակը էներգիայի աղբյուրից կարգավորումներ կատարելուց, լրացուցիչ պարագաները փոխելուց - էլեկտրական գործիքները պահելուց առաջ: Անվտանգության նման կանխիչ միջոցները նվազեցնում են էլեկտրական գործիքները պատահաբար գործի դնելու վտանգը:

- Երբեք մի՛ օգտագործեք լարը էլեկտրական գործիքը փոխադրելու, ֆաշելու կամ խրոցակը հանելու համար:
- Մի՛ անջատեք գործիքը լիցքավորման ժամանակ:
- Մաքուր – լուսավոր պահեք աշխատանքի տարածքը: Կեղտոտ – մուժ տարածքները վթարների պատճառ են դառնում:
- Գործիքներով աշխատելու ժամանակ խուսափեք մարմնի աննորմալ շարժումներից:
- Խուսափեք պատահաբար միացնելուց: Խրոցակը միացնելուց առաջ համոզվեք, որ փոխարկիչը անջատված վիճակում է: Էլեկտրական գործիքները մատով փոխարկիչի վրա դնելը կամ փոխարկիչը միացրած ժամանակ էլեկտրական գործիքները վարդակից միացնելը վթարների պատճառ է դառնում:
- Էլեկտրական գործիքը միացնելուց առաջ հեռացրեք կարգավորող բանալիները կամ պտուտակաբանալիները: Էլեկտրական գործիքի պտտվող մասին ամրացված պտուտակաբանալին կամ բանալին կարող է անձնական վնասվածքի պատճառ դառնալ:

ԿՈՂՄՆԱԿԻ ԲՈՒՆԱԿ

Օգտագործեք կողմնակի բռնակը ծակելու ժամանակ:

ԳՈՐԾԱԾՈՒՄ

Միշտ օգտագործեք միշտ լարում:

Էներգիայի աղբյուրի լարումը պետք է համապատասխանի մեքենայի անվանատախտակին նշված թվային արժեքին: 230վոլտի համար նախատեսված մեքենաները կարելի է աշխատեցնել նա- 220 վոլտով:

ՄԻԱՑՈՒՄ/ ԱՆՋԱՏՈՒՄ

Միացում՝ սեղմեք միացման / անջատման փոխարկիչը:

Անջատում՝ բաց թողեք միացման/ անջատման փոխարկիչը:

ՇԱՐՈՒՆԱԿԱԿԱՆ ԱՇԽԱՏԱՆՔ

Միաժամանակ սեղմեք փոփոխական արագության փոխարկիչի ձգանը - շարունակական աշխատանքի կողպեք:

Շարունակական եղանակը կանգնեցնելու համար սեղմեք - բաց թողեք միացման/ անջատման փոխարկիչը:

ԳՈՐԾԱԾՄԱՆ ԵՂԱՆԱԿ

Այս փորող գայլիկոնը կարող է օգտագործվել ստոր- նշված դեպքերում.

Ծակում.

Պողպատե, փայտե - պլաստմասսե մշակվող մասերի ծակում:

Փորելով ծակում.

Բետոնի կամ ֆարի:

Հարվածում

Տաշման, հղկման - ֆանդման աշխատանքներ:

SDS-PLUS ՍԱՅՐԵՐԻ ՏԵՂԱԴՐՈՒՄ

SDS-Plus լրացուցիչ պարագաներն օգտագործվում են ձեր փորող գայլիկոնի մեջ: Մաքրեք սայրերի բռնիչի առջ-ի կափարիչը: Տեղադրեք SDS-Plus պողպատե գնդի հենարանը:

Ետ ձգեք պողպատե գնդի հենարանը - սեղմելով պտտեք այնքան, մինչ- SDS-Plus սայրը հարմարեցվի: Ձգեք սայրը՝ ստուգելու համար՝ արդյոք այն պակվել է բռնիչի մեջ:

Հարվածման ֆունկցիայի ժամանակ, երբ սայրը փակված է բռնիչի մեջ, այն պետք է մի ֆանի սանտիմետր տեղաշարժվի:

ՊՏՏՄԱՆ ԱՐԱԳՈՒԹՅԱՆ ԸՆՏՈՒԹՅՈՒՆ

Պտտման պահանջվող արագությունը կարող է հարմարեցվել ընտրության միջոցով:
Պտտման պահանջվող արագությունը կախված է նյութից - լավագույնս որոշվում է փորձարկման միջոցով:
Մեքենան ստեղծելու համար պտտման ցածր արագությամբ աշխատելուց հետո մոտավորապես 3ր գործիքն աշխատեցրեք առանց լիցքավորման:

ՊՏՏՄԱՆ ՈՒՂՂՈՒԹՅԱՆ ՓՈԽՈՒՄ

Պտտման ուղղությունը փոխեք միայն այն ժամանակ, երբ մեքենան կանգնած է: Գործիքի պտտման ուղղությունը կարող է փոխվել առաջ/ ետ կոճակով: Փոխարկիչը միացրած ժամանակ առաջ / ետ կոճակը կողպեքի տակ է:

Ուղղություն դեպի աջ

Սեղմեք ձախ կողմի առաջ/ ետ կոճակը (պտուտակները կամ կցորդիչները թուլացնելու կամ հանելու համար):

Ուղղություն դեպի ձախ

Սեղմեք աջ կողմի առաջ/ ետ կոճակը (պտուտակները կամ կցորդիչները թուլացնելու կամ հանելու համար):

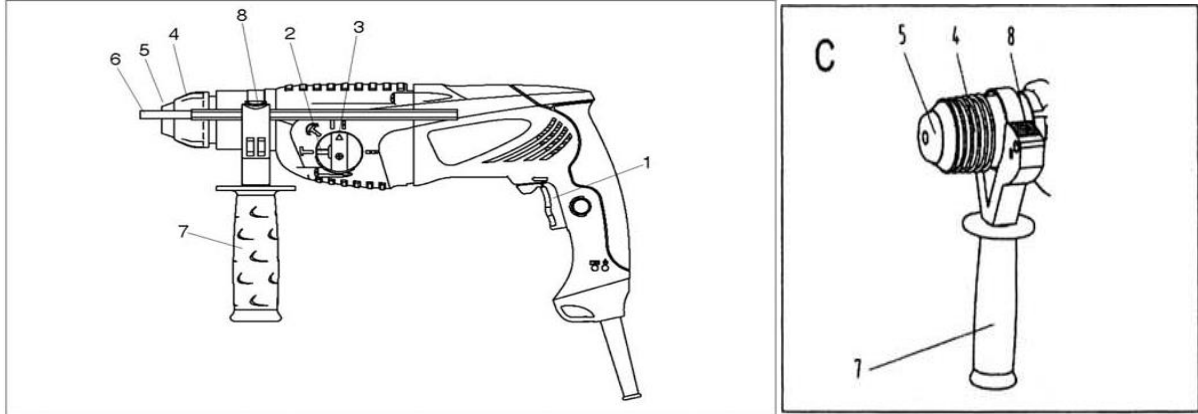
ՊԱՀՊԱՆՈՒՄ ԵՎ ՄԱՔՐՈՒՄ

Մեքենան աշխատացնելուց առաջ ֆաշեք գլխավոր խրոցակը:
Անվտանգ - նիշտ աշխատանքի համար միշտ մաքուր պահեք մեքենան - օդափոխման անցքերը:
Եթե մեքենան կուտակված էներգիայով աշխատել է 40 ժամ կամ ծակել ավելի քան 2000 անցք, կամ գտնում եք, որ հարվածի ուժը մեծ է, ապա մեքենան նորմալ աշխատեցնելու համար խնդրում ենք օգտագործել արտադրողի կողմից մատակարարված յուղը:
Ավելացրեք այն գլանիկ: Դա կարող է երկարացնել մեքենայի դիմացկունությունը:
Եթե մեքենան փչանա, չնայած արտադրանքի հանդեպ խնամքին - դրա ստուգմանը, ապա վերանորոգումը պետք է իրականացվի »RODEX« Էլեկտրական գործիքների ծառայությունների լիազորված գործակալի կողմից:

GEORGIAN

დიზელის წყლის ტუმბო

RDX226 - RDX227 - RDX2265 / X226 - X227 - X2265



ენერჯის იარაღების იუნიტები

1. ცვალებადი სიჩქარე ჩართვა/გამორთვა
2. დასარტყამი დრელის სელექტორი
3. უსაფრთხოების ბოქლომი
4. სპილენძის შარიკის დამჭერი
5. წინა საფარველი
6. სიღრმის მარეგულირებელი
7. გვერდითი სახელწერი
8. სიღრმის შესაჩერებელი სამაგრი

ტექნიკური მონაცემები (RDX226 / RDX2265)

- Vოლტი 230V-50 ძ
- შიდა ენერჯია 800ჰ
- სიჩქარე 0-1100 / 0-1100რ/მინ -- 0-5500 / 0-5500ი/მინ
- მაქსიმუმი სიღრმის უნარი
 - ბეტონი 26 მმ
 - ხე 30 მმ
 - სტეელ 13 მმ
- წონა 3.0 კგ
- ბურღის ტიპი SDS PLUS / DFR SDS PLUS

ტექნიკური მონაცემები(RDX227)

- Vოლტი 230V-50 ძ
- შიდა ენერჯია 850ჰ
- სიჩქარე 0-1300 რ/მინ - 0-5100 ი/მინ
- მაქსიმუმი სიღრმის უნარი
 - ბეტონი 26 მმ
 - ხე 30 მმ
 - სტეელ 13 მმ
- წონა 3.3 კგ
- ბურღის ტიპი SDS PLUS

გამოყენების ტერიტორიები

თქვენი 'RODEX' ჩაქუჩის დრელე შექმნილია ბეტონის, ქვის, მეტალო პლასმასების, ხის, ლითონისა და გასანათებელი მოწყობილობების გასაბურღად და საჭრისი სამუშაოებისათვის.

უსაფრთხოების ინსტრუქციები

წაიკითხეთ ყველა ინსტრუქცია რათა თავი დაიცვათ ელექტრო შოკისგან, ხანძრისგან ან სერიოზული დაზიანებებისგან.

- ენერჯის წყაროს ვოლტი უნდა შეესაბამებოდეს ღირებულებას, რომელიც მოცემულია მანქანის ფირფიტაზე.
- იარაღის გამოყენებამდე შეამოწმეთ იარაღი და მისი ენერჯის კავშირი, არსებობს თუ არა რაიმე დაზიანება.
- ჩამრთველი არ დაუკავშიროთ ენერჯის წყაროს როდესაც მანქანა ჩართულია.
- თავი აარიდეთ მიღების, რადიატორების, შნურებისა და გამაგრებლების სხეულთან კონტაქტს.
- არსებობს დიდი რისკი ელექტრონული შოკისა იმ შემთხვევაში თუ თქვენი სხეული მიწას ეხება.
- უკიდურესი ტემპერატურის სხვაობები იწვევს წყლის წვეთების წარმოქმნას ენერჯის სამართავ ნაწილებზე. სანამ ჩართავდეთ იარაღს, დაელოდეთ მის იმავე ტემპერატურაზე დაყენებას რა ტემპერატურაზეც იქნება მუშაობის დროს.
- გამოიყენეთ ელექტროენერჯის იარაღი, ხელსაწყოები და იარაღის ბურღები და ა. შ. ინსტრუქციებთან ერთად და ელექტრონული იარაღის სპეციალური ტიპის ხმარების წესებთან ერთად, რომელიც დაკავშირებულია სამუშაო პირობებთან და სამუშაოს წარმოებასთან. გამოიყენეთ ელექტრონული იარაღი იმ ოპერაციებისთვის, რომლებიც უნდა შესრულდეს უკიდურეს სიტუაციაში.
- მოარგეთ სამუშაო ნაწილები, რომელთა მოსარგებად საჭიროა სამაგრი მოწყობილობები.
- ჩაიცვით შესაბამისად. ნუ ჩაიცმევთ განიერ ტანსაცმელს და ნუ გაიკეთებთ სამკაულებს. მოარიდეთ თმა, ტანსაცმელი და ხელთათმანები მოძრავ ნაწილებს. განიერი ტანსაცმელი, სამკაულები ან გრძელი თმა შესაძლოა მოჰყვას მოძრავ ნაწილებში.
- გამოიყენეთ უსაფრთხოების მოწყობილობა. ყოველთვის იხმარეთ თვალის დამცავი. უსაფრთხოების მოწყობილობა, ისეთი როგორცაა მტვრისგან დამცავი ნიღაბი, მყარძირიანი უსაფრთხოების ფეხსაცმელი, ხმაურისგან დამცავი თავსაბურავი, რომელიც შესაბამისად უნდა იყოს გამოყენებული.
- როდესაც მუშაობთ მანქანაზე, დაიკავეთ მყარად ორივე ხელით და გაითვალისწინეთ დამცავი სივრცე.
- არ მოახვედროთ ელექტრონული იარაღები წვიმაში ან ნესტიან პირობებში. წყლის მოხვედრა ელექტრონულ იარაღში გაზრდის ელექტრონული შოკის ზრდის რისკს.
- როდესაც მართავთ ელექტრონულ იარაღებს გარეთ, გამოიყენეთ გრძელი სადენი რომელიც შესაფერისი იქნება გარე გამოყენებისთვის. ამ სადენის გამოყენება ამცირებს ელექტრონული შოკის რისკს.
- არ ჩართოთ იარაღი არეულ ატმოსფეროში, ისეთი როგორცაა აალებად სითხეებთან თანდასწრებით, გაზთან და მტვერთან. ელექტრონული იარაღები ქმნის ნაკერქლებს, რამაც შეიძლება ცეცხლი გაუჩინოს გამოყოფილ მტვერს.
- როდესაც ელექტრონულ იარაღებს გადასცემთ სხვა ხალხს, ინსტრუქციის ჩამონათვალიც უნდა გაატანოთ.
- თუ თქვენი ელექტრონული იარაღი შეაკეთეს იდენტური შემცვლელი ნაწილებით, ეს უზრუნველყოფს ელექტრონული იარაღის უსაფრთხოებას

გაფრთხილება: დააყენეთ განგაშზე, ყურადღება მიაქციეთ რას აკეთებთ და იმოქმედეთ საღი აზრით როდესაც მართავთ ელექტრონულ იარაღს. არ გამოიყენოთ ელექტრონული იარაღი იმ დროს როცა დადლილი ხართ ან წამლებსა და ალკოჰოლის ზემოქმედების

ქვეშ იმყოფებით. უყურადღებობის მომენტი ელექტრონული იარაღის ხმარების დროს იწვევს სერიოზულ პიროვნულ დაზიანებებს.

- მოაშორეთ იარაღები ბავშვებს.
- მოარიდეთ ელექტრონული იარაღები ბავშვებს და არ მისცეთ ნება ამ იარაღების ხმარებაში გაურკვეველ პირებს ჩართონ ეს მოწყობილობები. გამოადრეთ ჩამრთველი ენერჯის წყაროს სანამ დაარეგულირებდეთ, შეუცვლიდეთ ხელსაწყოებს ან გაასწორებდეთ ელექტრონულ იარაღებს. ასეთი პრევენციული უსაფრთხოების ზომები ამცირებს ელექტრონული იარაღების შემთხვევითად ჩართვის რისკს. .
- არასდროს წაიღოთ სადენით, მოქაჩოთ ან გამოადროთ ელექტრონული იარაღი.
- არასოდეს გამორთოთ იარაღი როცა იგი გადატვირთულია.
- დაიცავით სამუშაო ტერიტორია სუფთად. ხმაურიანი და ბნელი ადგილები იწვევს სახიფათო შემთხვევებს.
- თავი აარიდეთ ზედმეტი სხეულის მოძრაობებს, იარაღების მართვის პროცესში.
- თავი აარიდეთ მოულოდნელ ჩართვას. დააკვირდით ჩამრთველი შეერთებულია თუ არა ჩართვამდე. ელექტრონული იარაღები წაიღეთ თითის დახმარებით ჩამრთველზე, თუ არა ელექტრონული იარაღების შეერთება გამოიწვევს სახიფათო შემთხვევებს.
- გადაადგილეთ ნებისმიერი დასარეგულირებელი გასაღები ან ძლიერად გამოწიეთ ელექტრო იარაღის ჩართვამდე. ქანჩის გასაღებმა, რომელიც მიმაგრებულია ელექტრონული იარაღის მარცხნივ საბრუნველ ნაწილზე შეიძლება გამოიწვიოს პიროვნული ზიანი. .

**გვერდითი სახელური
გამოიყენეთ სახელური ბურღვის დროს
მართვა**

ყოველთვის გამოიყენეთ სწორი ვოლტი. .
ვოლტის ძალის წყარო უნდა მოერგოს ღირებულებას რომელიც მოცემულია მანქანის ფირფიტაზე. მანქანები განსაზღვრულია 230 ვოლტისთვის, შეიძლება მართოთ ასევე 220 ვოლტზეც.

ჩართვა/გამორთვა

ჩართვა: დააჭირეთ ჩართვას- გამორთვა
გამორთვა: გაათავისუფლეთ ჩართვა- გამორთვა

გასაგრძელებელი ოპერაცია

დააჭირეთ ცვლადი სიდიდის სინქარეს, შეაერთეთ სასხლეტი მექანიზმი და ამავე დროს დააწექით გასაგრძელებელი ოპერაციის ღილაკს. გასაგრძელებელი ოპერაციის შესაჩერებლად დააწექით ცვალებადი სიდიდის სინქარეს და გაათავისუფლეთ.

მართვის მოდელი:

ეს ჩაქუჩი შეგიძლიათ გამოიყენოთ ისე, როგორც ქვემოთაა მოცემული:

I ბურღვა:

ბურღვა და გახერხვა სპილენძის, ხის და პლასმასების.

T ჩაქუჩით ბურღვა:

ცემენტზე ან ქვის კედელზე

T ჩაქუჩის გამოყენება:

გაშალაშინება, საჭრისით მუშაობა და დასანგრევი ტექნიკა

შ შ- შ ბურღების ჩასმა

შ შ- ლუს ხელსაწყოები გამოიყენება თქვენს ჩაქუნის დრეღეში. გაასუფთავეთ ბურღების შემკავებლები წინა საფარველზე და საცხი წაუსვით. ჩასვით შ შ- ლუს.

გამოსწიეთ სპიღენძის შარილის საყრდენი და აბრუნეთ იგი იქამდე სანამ შ შ- ლუს ბურღი არ მოერგება. მოქაჩეთ, შეამოწმეთ ბურღი ჩაიკეტა თუ არა.

ჩაქუნის ხმარების ფუნქციის დროს, როდესაც ბურღი ჩასმულია, საჭიროა რამოდენიმე სანტიმეტრით მისი გადაადგილება, როგორც ღერძი.

ბრუნვადი სიჩქარის შერჩევა

სასურველი ბრუნვადი სიჩქარე შეიძლება დაარეგულიროთ შერჩევის საშუალებით.

სასურველი ბრუნვადი სიჩქარე დამოკიდებულია ნივთზე და შეიძლება განისაზღვროს ცდის შედეგად. დაბალ სიჩქარეზე მუშაობის შემდეგ იარაღის გასაგრილებლად, 3 წუთი შეასვენეთ

ბრუნვის მიმართულების ცვალებადობა

შეცვალეთ ბრუნვის მიმართულება მხოლოდ მაშინ როცა იარაღი გაჩერდება. იარაღის ცვალებადობის მიმართულება შეიძლება შეიცვალოს წინა და უკანა ღილაკით.(წინა და უკანა ღილაკი იკეტება მაშინ, როცა ჩამრთველი ჩართულია)

მარჯვენა მიმართულება

დააწექით წინა და უკანა ღილაკს ბოლოში მარცხენა მიმართულებით (ხრახნებისა და ელექტრო მასრების მოსახსნელად).

მარცხენა მიმართულება

დააწექით წინა და უკანა ღილაკს ბოლოში მარჯვენა მიმართულებით (ხრახნებისა და ელექტრო მასრების მოსახსნელად).

დახმარება და წმენდა

ნებისმიერი სამუშაოს დაწყებამდე მოქაჩეთ ცენტრალური ჩამრთველი.

უსაფრთხოებისა და შესაბამისი მუშაობისთვის ყოველთვის დაიცავით მანქანა და გაწმინდეთ სავენტილაციო ნახვრეტი

თუ მანქანას აქვს დაგროვილი 40 საათიანი სამუშაო გაბურღა 2000 ხერღელზე მეტი, ან გაირკვა, რომ დასარტყამი ძალა არ არის დიდი, რათა მანქანამ იმუშაოს ნორმალურად, გთხოვთ გამოიყენოთ საპოხი, რითაც უზრუნველგვეყოთ მწარმოებელმა, დაამატეთ იგი ცილინდრში, ამას შეუძლია გაახანგრძლივოს მანქანის მუშაობა.

თუ მანქანა გაფუჭდება, მიუხედავად მიღებული ზომებისა წარმოების და შემოწმების თვალსაზრისით, შეეკეთება უნდა განხორციელდეს უფლებამოსილი შესყიდვის სერვისების აგენტის მიერ **RODEX** ძირითადი იარაღების საშუალებით.

UZBEK

PARMA PERFORATOR

RDX226 - RDX227 - RDX2265 / X226 - X227 - X2265

TEXNIK MA'LUMOTLAR VA QO'LLANISHI



JIHOZNING QISMLARI

1. Mandren
2. Zarbali/ Zarbasiz tanlash kaliti
3. Yon tutish dastagi
4. O'ngga/chapga aylanishni moslash dastagi
5. Kalit blokirovka tugmasi
6. Eksploatatsiya qilish kaliti

TEXNIK MA'LUMOTLAR (RDX226 / RDX2265)

- KUCHLANISH 230V-50HZ
- KIRISH KUCHI 800W
- TEZLIK 0-1100 / 0-1100r/min -- 0-5500 / 0-5500i/min
- MAKSIMAL TESHISH RAZMERI
 - BETON 26MM
 - PO'LAT 13MM
 - YOG'OCH 30MM
- OG'IRLIK 3.0 KG
- UCH TIPI SDS PLUS / DFR SDS PLUS

TEXNIK MA'LUMOTLAR(RDX227)

- KUCHLANISH 230V-50HZ
- KIRISH KUCHI 850W
- TEZLIK 0-1300 r/min - 0-5100 i/min
- MAKSIMAL TESHISH RAZMERI
 - BETON 26MM
 - PO'LAT 13MM
 - YOG'OCH 30MM
- OG'IRLIK 3.3 KG
- UCH TIPI SDS PLUS

QO'LLANILGAN JOYLAR VA QO'ALANISH MUDDATI

Bu "RODEX" jihozi; g'isht, beton ve tosh materialda zarbali teshish va buzish bilan taxta, metal, keramika va plastmassadan qilingan materialda teshish ishlari uchun ishlab chiqilgan.

Bojxona va Tijorat bildiruviga ko'ra 7 yildan iborat

DIQQAT: BU MAHSULOT PROFESSIONAL QO'LLANISH UCHUN MOS EMAS.

XAVFSIZLIK TADBIRLARI

Elektr toki urishi, jarohat olish va yong'in xavfidan himoya qilish uchun quyidagi ma'lumotlarga diqqat qiling.

- Mavjud elektr tarmog'i kuchlanishining jihoz jadvalidagi ma'lumotlar bilan bir xil ekanligidan amin bo'ling.
- Elektr jihozini qo'lanmasdan avval jihozning va elektr kontaktlarining nosoz bo'lib qolmaganini tekshiring.
- Kabelni faqat motor so'ngan holatida rozetkaga taqing.
- Elektr toki urishiga qarshi o'zingizni himoya qiling. Metalldan qilingan truba, kalorifer radiatori, elektr plitasi, xolodilnik va buning kabi tuproqqa bog'langan jihozlarga tegib ketishdan saqlaning.
- Ortiqcha yuqori temperatura farqi elektr toki o'tkazgan detallarning ustida suv tomchlari hosil bo'lishiga sabab bo'ladi. Jihozni ishlatishdan avval uning ishlatiladigan joydagi xona temperaturasiga kelishiga qadar kuting.
- Apparatlarni, jihozlarni va tavsiya qilingan aksesuar qismlarni qo'llanish ta'limotidagi ko'rsatmalarga mos ravishda va faqat qo'llanish maqsadiga muvofiq joylarda qo'llaning.
- Ustida ishlov beriladigan detalni mahkamlang. Ish qismlarini stabilashtirish va qisish uchun uskunar va slesar iskanjasi qo'llaning.
- Ishlash paytida taqinchoq taqmang va keng libos kiy mang. Uzun sochlaringizni bog'lang yoki ularni o'rab turadigan to'r taqing. Sirg'anmaydigan oyoq kiyim va qo'lqop kiying.
- Qirindili va changli ishlar bilan bosh qismidan baland joylardagi ishlarda doimo himoya ko'zoynagi taqing, kerak bo'lganda esa niqob taqing.
- Ortiqcha shovqin suronli ishlarda quloqlik taqing.
- Pol, zinapoya va havoza ustida ishlayotib mustahkam turishga diqqat qiling.
- Elektr jihozlarini nam va yomg'irga qarshi himoya qiling. Qat'iy ravishda suvdan saqlang.
- Tashqi muhitda ishlayotib faqat bu shartlar uchun ruxsat berilgan jihoz va uzatish kabellarini qo'llaning.
- Jihozlarni portlash xavfi mavjud bo'lgan joylarda ishlatmang.
- Jihozni uchinchi shaxslarga berayotib ushbu qo'llanma ham birgalikda beriladi.
- Ta'mir ishlari faqat layoqatli kishilar tarafidan va original qismlar qo'llangan holatda amalga oshiriladi.

OGOHLANTIRISH: Alkogol, dori va narkotik moddalar bilan kasallik, yuqori temperaturali holatlar va charchash reaksiyon qobiliyatingizga ta'sir qilishi mumkin. Bunday holatlarda elektr jihozlarini qollanmang.

- Elektr jihozlarini bolalardan uzoq tuting.
- Elektr jihozlarini asl qutilarida va bolalarning qo'li yeta olmaydigan joylarda saqlang.
- Jihozni qollanmaganingizda, tanaffus qilganingizda, moslash ishlarida, aksesuar almashtirilayotganda va parvarish ishlarini amalga oshirilayotganida doimo kabel vilkasini rozetkadan chiqaring.

- Elektr jihozlarni aslo kabelidan tortib tashimang. Vilkani rozetkadan chiqarayotib qat'iy ravishda kabeldan tortib chiqarmang.
- Motorlarni yuk ostida to'xtatmang.
- Ish joyingizni toza tuting.
- Ishlash paytida keraksiz jismoniy harakatlarni qilmang.
- Apparatni istak mavjud bo'lamasdan ish boshlashini yoki davom etishini bartaraf qiling.

QO'SHIMCHA SOP

Teshish ishlovi paytida qo'shimcha sopni qo'llaning.

QO'LLANILISHI

Tarmoq kuchlanishiga diqqat qiling: Manbadan kelgan kuchlanish jihoznin xarakteristikasida yozilgan ma'lumotlarga mos kelishi kerak. Etiketida 230 V yozilgan jihozlar 220 V bilan ham ishlaydi.

YOQISH/O'CHIRISH

Vaqtinchalik blokirovka

Yoqish/o'chirish moslamasini bosning va qo'yib yuboring.

Uzuluksiz ishlatish

Ishlatish: Yoqish/o'chirish moslamasiga bosning ba bosilgan vaziyatta stabilashtirish tugmasi bilan stabil holatga keltiring.

O'chirish: Yoq'ib/ o'chirish moslamasiga bosning va qo'yib yuboring.

Ishlash rejimini tanlash

Bu Parma quyidagi ishlash rejimlarida qo'llanilishi mumkin



Teshish:

Po'lat, taxta va plastmassa detallarni vintlash va tesish



Buzish yo'li bilan teshish:

Beton va devor ishlarida aylantirish yo'li yoki zarba yo'li bilan teshish.

Faqat buzish:

Asta kesish, urish va buzish bo'yicha qo'llanishlar. Bu rejim bundan tashqari qisilib qolgan parma uchlarini chiqarish uchun richag vazifasini bajarmoqtadir.

SDS-PLUS UCHINING TAQILISHI

Pnevmatik perforatorida SDS-Plus aksessuarlari (Rasim C da) qo'llaniladi.

Uch fiksatori oldingi korpusni tozalang va yog'lovch moda bilan yog'lang.

SDS uchini, po'lat top top dastagiga (4) joylashtiring.

Po'lat top dastagini orqaga to'g'ri torting va SDS uchini uyaga joylashguncha qadar bosib aylantiring.

Yopiq bo'lib –bo'lmaganini bilish uchun uchni torting.

Buzish funksiyasida uch fiksatori ichida uch yopiq stabil turgani paytida o'z o'qi atrofida bir necha santimetr harakat etish ehtiyoji paydo bo'ladi.

AVVALDAN AYLANISH SONINI MOSLASH

Moslash tugmasi bilan amalga oshirilgan ish uchun kerakli bo'lgan aylanish soni (jihaz ishlayotgan holatda ham) avvaldan tanlanib moslanishi mumkin. Lozim bo'lgan aylanish soni materialga bog'liq bo'lib, eng to'g'ri yo'lni sinab ko'rish yo'li bilan aniqlanadi.

Past darajadagi aylanish soni bilan uzun muddat ishlagandan keyin, jihazni sovitish uchun bo'sh holatda eng yuqori aylanish soni bilan taxminan 3 daqiqa ishlating.

AYLANISH YO'NALISHINING O'ZGAARTIRILISHI

Aylanish yo'nalishini faqat to'xtagan holatda amalga oshiring. Aylanish yo'nalishi o'zgartirish moslamasi yordami bilan jihazning aylanish yo'nalishini o'zgartirish mumkin(yoqib-o'chirish pereklyuchateli bosilgan holatda ekan aylanish yo'nalishini o'zgartirish moslamasi yopiq holatdadir).

O'ngga aylanish

Aylanish yo'nalishini o'zgartirish pereklyuchatelinini o'ngga qarab oxiriga qadar itaring. (gayka va vintlarning bo'shatish yoki chiqarilishi uchun).

Chapga aylanish

Aylanish yo'nalishini o'zgartirish pereklyuchatelinini chapga qarab oxiriga qadar itaring. (gayka va vintlarning bo'shatish yoki chiqarilishi uchun).

PARVARISH VA TOZALIK

Jihazda bir ish amalga oshirishdan avval tarmoq vilkasini rozetkadan chiqaring. Yaxshi va xavfsiz ishlay olish uchun ventilyatsiya teshiklarini doimo toza tuting.

Agar jihaz 40 soattan ko'p yoki 2000 teshikdan ko'p teshik ochgan bo'lsa yoki kichkina zarba bilan yuklanish holati aniqlansa jihazni normal holatda tutish uchun ishlab chiqaruvchi tarafidan ta'min qilingan yog'lovchi materialni qo'llanang, uni tsilindrga quyung. Bu jihazingizni qo'llanish muddatini ko'paytirishi mumkin.

SDS-Plus nabor uchini uch fiksatoriga joylashtirishdan avval har doim biroz yog'lovchi moda bilan yog'lang.

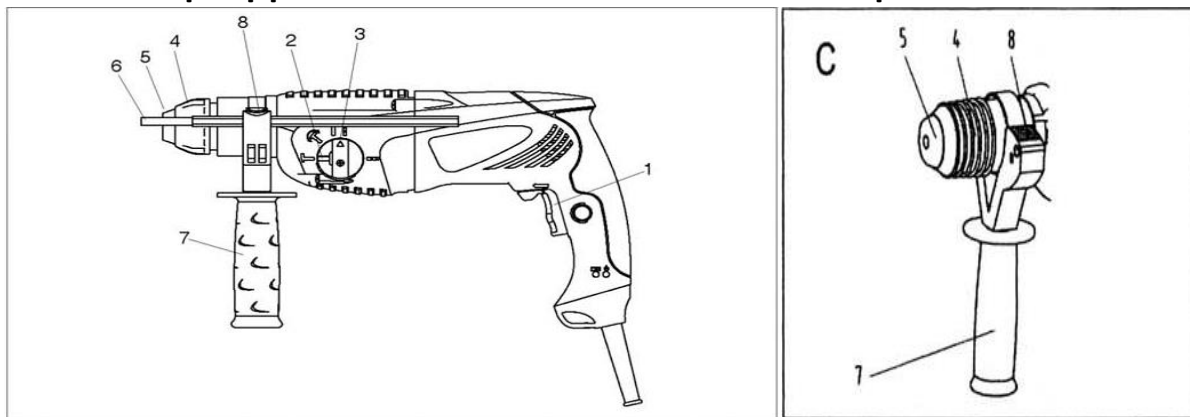
Puxta ishlab chiqarish va test metodlariga qaramasdan jihazda nosozlik ro'y bergan holatda ta'mir ishlari **RODEX** elektr qo'l jihzlari uchun layoqatli servis xizmatlari tarafidan amalga oshirilishi kerak.

KAZAK

ПЕРФОРАТОР

ҚАЛЫП: RDX226 - RDX227 - RDX2265 / X226 - X227 - X2265

ҚОЛДАНУ СИПАТТАМАСЫ ЖӘНЕ НҰСҚАУЛАРЫ



АСПАПТЫҢ БӨЛІКТЕРІ

1. Айырып-қосқыш
2. Жұмыс тәртібінің айырып-қосқышы
3. Сақтандырғыш
4. Болат патрон
5. Алдыңғы кеуде
6. Реттеуші тереңдікөлшер
7. Бүйір сап
8. Реттеуші тереңдікөлшерді бір орында бекіткіш

ТЕХНИКАЛЫҚ ПАРАМЕТРЛЕР (RDX226 / RDX2265)

- КЕРНЕУ 230В-50 Гц
- ТҰТЫЛАТЫН ҚҰАТ 800 Вт
- АЙНАЛЫМ ЖЫЛДАМДЫҒЫ 0-1100 / 0-1100айн/мин – 0-5500 / 0-5500i/мин
- БҰРҒЫЛАУДЫҢ ЕҢ ҮЛКЕН ДИАМЕТРІ
 - БЕТОН 26 мм
 - БОЛАТ 13 мм
 - АҒАШ 30 мм
- САЛМАҒЫ 3.0 кг
- БҰРҒЫНЫҢ ҮЛГІСІ SDS PLUS / DFR SDS PLUS

ТЕХНИКАЛЫҚ ПАРАМЕТРЛЕР(RDX227)

- КЕРНЕУ 230В-50 Гц
- ТҰТЫЛАТЫН ҚҰАТ 850 Вт
- АЙНАЛЫМ ЖЫЛДАМДЫҒЫ 0-1300 айн/мин – 0-5100 i/мин
- БҰРҒЫЛАУДЫҢ ЕҢ ҮЛКЕН ДИАМЕТРІ
 - БЕТОН 26 мм
 - БОЛАТ 13 мм
 - АҒАШ 30 мм
- САЛМАҒЫ 3.3 кг
- БҰРҒЫНЫҢ ҮЛГІСІ SDS PLUS

ЕСКЕРТУ: RODEX АЙТЫЛМЫШ АСПАП КӘСІБИ ИГЕРУШІЛІК ҮШІН ЖАРАМДЫ.

ҚАУІПСІЗДІКТІҢ ШАРАЛАРЫ

Аспапты пайдаланбас бұрын электр тоғының соғудың, басқада аппаратға түспеудің алдын алып алдымен аспаптың қолдану және барлық нұсқаулармен танысып келесі ақпаратға көңіл аудару қажет:

1. Бар желілік кернеудің және аспаптың жиынтық кестесінде көрсетілген ақпараттың сәйкестігін тексеру.
2. Жұмыс алдында электрқұралдың тұтастығын тексеру. Жарамсыз кәбілді ауыстыру.
3. Электршанышқыны тоқ көзіне қозғағыштың сөндірулі кезінде салу. Аспапты өңдеулі материалмен байланысқа түспей тұрып қосу.
4. Электр токтын соғуынан сақтану. Темір құбыр, радиатор, электр плита, тоңазытқыш және басқа жерленген заттарға тиюден аулақ болу. Денемен және жердің байланысында электртоктын соғуы ауқымданады.
5. Электр құралды өңдеу материалына тигізбей бұрын қосыңыз.
6. Қызудың әдеттен тыс секіру кезінде электржүйелердің бөліктерінде судың тамшысының пайда болуын келтіреді. Жұмыс алдында аспаптың қызуы қоршаған ортаның қызуымен тең жағдайда болуын күту.
7. Машинаны, аспаптарды, оның ұсынылған бөліктерді және мүліктерді нұсқауда көрсетілген ережелерге сәйкес және лайықты жерлерде пайдалануға қажет.
8. Өңдейтін бөлшекті бекіту үшін қысқыш құралдарын немесе тискилерді пайдалану. Бөлшекті қолмен немесе денемен ұстап тұру апаттық жағдайға келтіруі мүмкін..
9. Лайықты жұмыс киімінің кию. Еркін киім кимеу және галстук тақпау. Машинаның қозғалыс бөліктерімен ілініп және жарақат алмау мақсатында әшекей бұйымдарды тақпау. Ашық ауада жұмыс жасағанда жұмсақ аяқ киім кию. Ұзын шаштарды лайықты етіп қорғау тиіс. Жаңқамен, үгінділермен және тозаңмен жұмыс жасағанда ылғи қорғаныс көзәйнектерді, қажет болған жағдайда бет пердені пайдалану. Қорғаныст аяқ киімді және касканы лайықты шарттарда пайдалану.
10. Айқай-қиқулы жұмыстарда құлаққапты кию.
11. Жұмыстың барысында баспалдақта және қармақбауларда нық тұру тиіс. Мұңсыз теңгерім және мұқият тексерістен кейін ғана аспапты қосуға болады. Жаңбыр мен ылғалдан қорғау. Электроқұралға су кірген жағдайда электртоктың соғу тәуекелі ауқымданады.
12. Электр аспапты ашық ауада пайдалан кезде W-A немесе W ұзартқышын пайдалану. Осы кәбілдер ашық ауада пайдалану үшін арнаулы сипаттарға ие және электртоктын соғу тәуекелін азайтады. Кәбілді жылы, майлаушы материалдардан, өткір заттардан немесе қозғалмалы бөліктерден ұзақ болған жөн. Майып немесе шатасқан кәбіл электртоктың соғу тәуекелін жоғарылатады.
13. Аспапты үшінші кіскге берілген жағдайда жоғарыда көрсетілген нұсқауды беру. Жөндеу жұмыстарын тек білікті мамандар жасауы.
14. Аспап пайдаланылмаса, үзілістерде жұмыстың арасында, аксессуарларын ауыстырғанда және техникалық қызмет жасағанда кәбілді өшіру. Өндірушінің ұсынған бөлшектерін пайдалану.
15. Электр аспаптарды тасымалдау үшін желілік баудан көтермеу. Электр жүйеден сөндіргенде кәбілден тартпау. Жұмыс

орыны таза және жарық болуы керек. Алқам-салқам және қараңғы жұмыс орыны жазатайым оқиғалардың ықтималдылығынелеулі түрде арттырады.

16. Электроаспапты жанғыш сұйықтықтың, газдардың және тозаңды жерлердің маңында пайдаланбау.
17. Аспапты қорабында, балалардың қолдары жетпейтін жерде сақтау. Жетерлік тәжірибесі жоқ адамдардың қолында бұл аспап қауіпті.
18. Аспапқа аса көп күш түсірмеу қажет. Электр аспапты дұрыс пайдалану - жұмыстың қауіпсіз орындалуын қамсыздандырады.
19. Жұмыс барысында дененің оғаш қозғалыстарынан аулақ болу керек..
20. Электр аспапты қосардың алдын қондырмалы аспапты және кілттерді жұмыс орынынан алу. Сырғымалы кілтінің немесе сомынның кілтінің электр аспаптың айланпас бөлігіне тиюі -жарақатқа келтіру мүмкін.
21. Аспаптың абайсызда қосылуын немесе аспаптың белсендіруінің алдын алу. Аспапты қосуының алдын айырып-қосқыштың сөндірулі тұрғанына илану қажет.
22. Жүріс бөліктердің бұзылуының, сәйкестігін немесе электроаспаптың жұмысына әсер ететіндей сыналандудың шарты түрде тексеру. Бұзыған жағдайда - жөндеу және техникалық күтуді жасау. Келеңсіз уақиғаның және ақаулықтың көпшілігі электрқұралдардың техникалық күтуінің жасалмағанынан пайда болады.
23. Айырып-қосқыш ішіне қосылып сөндірілмесе онда бұндай электраспапты қолдануға болмайды. Мынадай уақиғаларда аспаптар қауіпсіздіктің жағынан өте қауіпті.
24. Екі қабат орамамен қапталған аспаптар полярлық электр шанышқымен жеткізіледі. Мынадай электршанышқы тек мүмкін сұғындыр- ғана полярлық тоқ көзіне сұғуы мүмкін. Егер электр шанышқы толықтай тоқ көзіне сұғынбаса, электршанышқыны аударып сұғып көр. Басқа электршанышқыны ауыстыру тек білікті электршіге тапсыру.

ЕСКЕРТУ: алкоголь, дәрілер, есірткілер, қыңқыл-сыңқылдар, жанталаса күйлер және шаршау-сендердің назар аудару зейініне әсер етеді. Осы жағдайларда электр аспаптарды пайдаланбаңдар.

ҚОСЫМША САП / ТЕРЕҢДІГІ

Бұрғылау кезінде қосымша сапты пайдаланыңыз.

При помощи измерителя глубины 7/ регулируемого всасывающего устройства регулируется необходимая глубина сверления. Для этого необходимо ослабить барашковый винт дополнительной рукоятки,8 установить необходимую глубину сверления и снова затянуть барашковый винт.

ҚОЛДАНУ

Кернеуің көңіл аудар: Тоқ бастауының кернеуі жиынтық кестеде көрсетілген деректерлерге сәйкес болуы керек. Аспаптың заттаңбасында кернеудің көрсеткіші 230 В көрсетілген болса, онда ол 220 В жұмыс істеу керек.

ҚОСУ/СӨНДІРУ

Уақытша айырып-қосу

Іске қосу айырып-қосқышты (1) басып және жіберіңіз.

Толассыз жұмыс тәртібі

Қосу: **Нажать** Іске қосу айырып-қосқышты басып, бір қалыпта бекіту түймесін басқан күйінде бекітіңіз.

Сөндіру: Іске қосу айырып-қосқышты басып тұрып жібере салыңыз.

Жұмыс тәртібін таңдау

Айтылмыш аспапта келесі жұмыс тәртіптері қолданылады:



Бұрғылау:

Болат, ағаш және пластикалық бөлшектерді бұрау және бұрғылау



Бұрғылау және қашау:

Бетонды және тасты жұмыстарда айналмалы және серпінді қашау.



Қашау:

Жеңіл шабу, сындыру және бұзу. Бұл тәртіп тұрып қалған бұрғыны алу үшін тұтқа болып қызмет те атқарады.

E- SDS-PLUS БҰРҒЫСЫН ҚОҢДЫРУ

Аспапқа SDS-Plus бұрғылары қолданылады. (C-суретте аспапты ұстаушы бөліктің қимасы).

Бұрғы ұстаушының алдыңғы кеудесін тазартыңыз, жағармаймен майлаңыз.

SDS бұрғысының патронға(4) салыңыз.

Патронды артқа қарай тартыңыз және SDS бұрғысы орнына түскенше бұраңыз.

Бұрғыдан тартып бекітілгенін тексеріңіз.

АЙЛАНЫСТЫҢ САНЫН АЛДЫН-АЛА ТАҢДАУ

Айналымның қажетті мөлшеріне айырып-қосқышта орналасқан бұралатын дөңгелектің көмегімен қол жекізілуі мүмкін.

Айналыстың қажетті саны өңдейтін затқа байланысты.

Ұзақ уақыт бойы төмен жылдамдықпен жұмыс істеген кезде аспапты сұыту үшін аспапты 3 минуттай ең жоғары жылдамдықпен істету керек.

АЙНАЛУ БАҒЫТЫН ӨЗГЕРТУ

Айналу бағытын тек сөндірулі кезінде өзгертіңіз. Реверстің (4) көмегімен аспаптың айналу бағытын өзгертуге болады (басылып тұрған іске қосу айырып-қосқышта реверс –бұғаттаулы).

Солға айналу

Реверсті тірелгенше оңға (L) жылжытыңыз (бұрандалар мен сомындарды босатып шешу үшін).

Оңға айналу

Реверсті тірелгенше солға (R) жылжытыңыз (бұрандалар мен сомындарды қысу үшін).

ТЕХНИКАЛЫҚ КҮТУ ЖӘНЕ ТАЗАЛАУ

Кез келген жұмыс істеу алдын жүйелі ашаны тоқ көзінен суырыңыз.

Жақсы және қауіпсіз жұмыс үшін аспапты және ауа ауысу ойықтарын таза ұстаңыз.

Егер аспап 40 сағаттан көп немесе 2000-нан көп тесік тессе, машинаның бір қалыпты жұмыс істеу үшін, өндіруші ұсынған жағармайды пайдаланып цилиндрді майлаңыз. Ол бұрғының қызмет ету уақытысын ұзартады.

Ұстатқышқа орнату үшін SDS-Plus бұрғысын жағармаймен майлаңыз.

Егер өндірудің қатал әдістері мен сынақтарына қарамастан аспап бұзылып қалса, жөндеуді өкілеттендірілген RODEX қызмет орталықтарында жасайды.

ARABIC

آلة التخريم
نموذجية

RDX226 - RDX227 - RDX2265 - X226 - X227 - X2265

إرشادات الاستعمال

المواصفات التقنية

التيار الكهربائي 230V-50HZ

القوة 850W / 850W / 800W

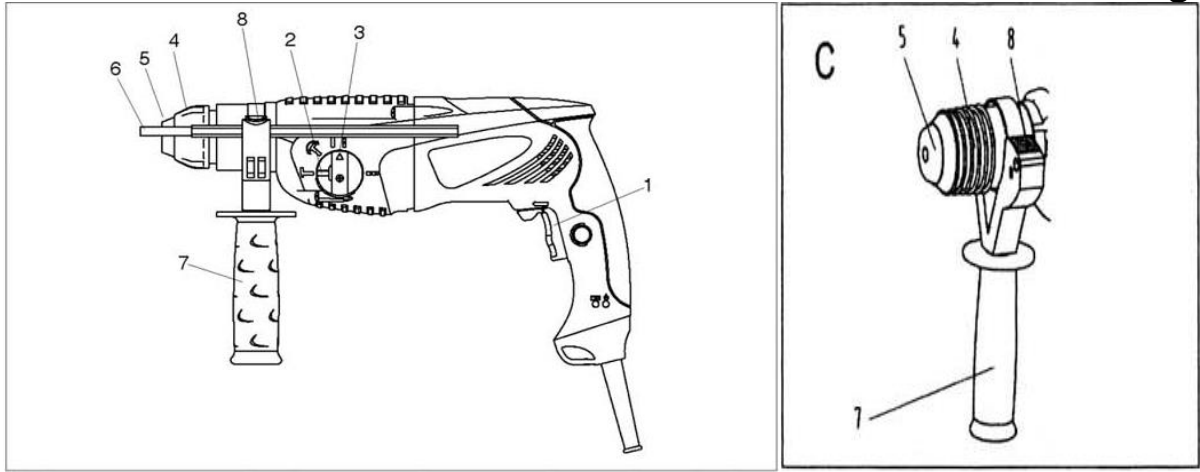
العمق الأقصى 0-1100/0-1300/0-1100 دورة في الدقيقة

الخرسان 26 ملم

الخشب 30 ملم

الوزن 3 كيلوغرام

نوع المثقب (DFR) SDS PLUS



مركبات الأداة

1. السرعة المتغيرة للفصل / للشغل
2. محوّل الثقب الباعث
3. القاطع التأميني
4. مستند الكرة الصلب
5. الغطاء الأمامي
6. ضبط قيد العمق
7. القبضة الجانبية
8. مشد قيد العمق

ملاحظة: استخدام هذا المنتج سهل المنال لهواة.

مجالات الاستعمال

قد تمّ تصميم آلة التخريم لحفر الخرسان و الحجر و لتثقيب المعادن،
و البلاستيك، و الخشب، و الصلب و للتقطيع الرقيق.

نصائح الأمان

- عليكم قراءة كل التعليمات
- عجز إتباع جميع التعليمات الواردة قد يؤدي إلى صدمة كهربائية ، و لنار أو إصابة خطيرة.

- الجهد لمصدر الإمداد يخب أن يتطابق مع الكمية التي موجودة على لوحة الآلة.
- حققوا الجهاز و آلية الإدارة قبل تشغيله.
- لا تربطوا القابس إلى مصدر الطاقة عند ما المحوال مشغول.
- تجنبوا الإتصال مع الصطوح متصله بالأرض كالأنابيب، و الرديتورات، و المواقد، و الثلاثجات. هناك خطر متزايد من الصدمة الكهربائية عند استخدام الأدوات متصله بالأرض.
- الفرق الكبير للغاية في درجة الحرارة يؤدي إلى ظهور قطرات على الموصلات الكهربائية.
- تعتقدوا بأن درجة الحرارة الآلة يتطابق مع درجة الحرارة الغرفة قبل تشغيل الجهاز.
- استخدموا الآلة ، و الأجهزة المساعدة ، و المقاطع المدخلة الخ وفقاً للتعليمات بشكل خاص لهذا الآلة منتبهاً إلى شروط و طراز العمل.
- تحقيق العمليات مختلفة من المقصود يمكن أن يؤدي إلى حالة خطيرة.
- صفوا التجهيزات مستخدماً المشد أو الملزمة.
- البسوا بمنسبة. لا تلبسوا فستاناً فضفاضاً و زخارفاً. تجنبوا إتصال الشعر، و القفارات ، و الملابس مع أي جزء متحرك لأن من الممكن تمسكها.
- استخدموا معدات الأمان. ضعوا نظارة واقية دائماً. استخدموا أدوات الأمان: الأقنعة ضد الغبار، و الأحذية غير منزلقة ، و الخوذة أو حماية السمع.
- عقدوا الآلة بقوة بيدين و اكفلوا موقفاً أميناً عند العمل معها.
- لا غرروا الآلة بالمطر أو الظروف الرطبة . وصل الماء إلى الآلة يزيد خطر الصدمات الكهربائية.
- استخدموا سلك التوصيل المناسب عند العمل في الهواء الطلق. استخدام الجبل المناسب عند العمل في الهواء الطلق يقلل من أخطار الصدمات الكهربائية.
- استخدام الآلة ممنوع في الأماكن سهلة الانفجار (في حضور سوائل سهلة الاشتعال، أو غازات، أو أغبار. عند عمل الآلة تحضر شرارات التي يمكن أن تشعل الغبار أو الغازات.
- و عندما نقلت الآلة لاستعمال الغير، مناولة إرشادات الاستعمال ضرورية أيضاً.
- لحصل على خدمة راجعوا إلى عامل مؤهل مستخدماً القطع التبادلية المماثلة. هذه العملية تكفل أمن عمل الآلة.
- تحذية: ابقوا منتبهاً و استخدموا الآلة مع عقل سليم. لا تستخدموا الآلة الكحول أو أدوية. لحظة من الإهمال يمكن أن تؤدي إلى إصابة خطيرة.
- احفظوا الآلة بعيداً عن تناول الأطفال.
- احفظوا الآلة غيرمستخدمة بعيداً عن تناول الأطفال و لا تسمحوا الغرباء الذين يجهلون عمل الآلة باستخدام إرشادات الاستعمال.
- قبل إتخاذ أي ضبط ، أو لتبديل الأجزاء، أو لتخزين التداير الواقعة يجب أن تفصلوا الجهاز عن التيار. هذه العملية تقلل خطر التشغيل الصدفي.
- ممنوع تحمل الآلة من الجبل و سحبه من البريزة من أجل الفصل.
- الفصل ممنوع عندما الآلة مشغولة.
- حافظوا على النظافة و الترتيب في مكان العمل. عدم الترتيب و القذر يمكن أن يؤدي إلى الحوادث.
- الحركات الشديدة ممنوعة عند العمل مع الآلة.
- تجنبوا التشغيل الصدفي. حققوا أن المفتاح الكهربائي منفصل. لا تمسكوا المفتاح بالأصبع عندما الآلة مشغولة وإلا ستقع الحوادث.
- انزعوا أي سفين أو مفتاح قبل تشغيل الآلة. إذا السفين أو المفتاح يبقان على خزن متحرك الآلة، من الممكن إصابة شخصية عند التشغيل.

القبضة الجنبية

عند الحفر استخدموا القبضة الجنبية.

الاستعمال

استخدموا التيار الكهربائي المطلوب دائماً. تأكدوا من أن التيار الكهربائي تتطابق مع التيار على لوحة المنتج. الأجهزة مخصصة للضغط V230 يمكن أن تستخدم مع 220V.

المحوال

التشغيل: اضغطوا على المحوال.

الفصل: اطلقوا المحوال.

الطريقة المستمرة

اضغطوا على زر السرعة المتغيرة و في فقت واحد اضغطوا على زر نظام البلوك. لفصل الطريقة المستمرة اضغطوا على زر السرعة المتغيرة فاطلقوه بعد ذلك.

طريقة العمل

استخدام هذه الآلة يمكن في الأحوال التالية.

تثقيب الحفر

التثقيب وربط اللولب للصلب، و الخشب، و القطع البلاستيكية.

مطرقة الثقب

للجدار الخرسانية أو الحجرية.

الطرق

التهشيم، النقش، الفك

استخدام المثاقب PLUS SDS

الأدوات PLUS SDS تُستخدم مع آلة التخريم. نظفوا الغطاء الأمامي لظرف آلة التخريم ودهنوه. ضعوا PLUS SDS، ومستند الكرة الصلبي. اسحبوا المثقب لتحقيق تثبيته مع الظروف. اخرجوا مستند الكرة الصلبي و اضغطوا عليه حتى التثبيت السميك. عند الطرق عندما المثقب محاصر في الظرف يجب أن تحرّكوه بعض سنتيمترات نحو اتجاه المحور.

اختيار سرعة الدوران

سرعة مطلوبة للدوران يمكن ضبطها باختيار. السرعة المطلوبة متعلقة بالمادة و يمكن أن تحدّدوها بطريقة التجربات. بعد العمل يجب أن تخفضو سرعة الدوران لتبريد الآلة. القرص يجب أن يدور سدى في مدّة 3 دقائق.

تبديل اتجاه الدوران

بدّلوا اتجاه الدوران عندما الآلة غير مشغولة. اتجاه يمكن أن يبدّل بمساعدة زر (إلى أمام، إلى الوراء) (هذا الزر محاصر عندما المحوال مشغول).

إلى اليمين

اضغطوا على الزر (إلى أمام، إلى الوراء) حتى النهاية يساراً (لتخفيف أو تصفيف اللولبات و القابس).

إلى اليسار

اضغطوا على الزر (إلى أمام، إلى الوراء) حتى النهاية يميناً (لتخفيف أو تصفيف اللولبات و القابس).

الصيانة والتنظيف

قبل أي عمل على الآلة يجب فصل الجهاز عن التيار.

لعمل أمين وقياسي يجب أن تحفظو على نظافة الآلة و الفتحات التحوية.

فإذ عملت الآلة أكثر من 40 ساعة أو ثقبت أكثر من 2000

فتحة أو القوة التضريرية ليست كثيرة ، ولإبقاء عمل الآلة بشكل طبيعي، استخدموا دهن الصانع. زيادة الدهن في الأسطوانة ستطيل حياة الآلة.

عند أي مشكلة مع عمل الآلة ، رغباً عن الرعاية التي أتخذت عند التصنيع و اختبارها، فالإصلاح يخب أن يقوم به ممثل

الخدمة العملاء

للأدوات **RODEX**.

ALBANIAN

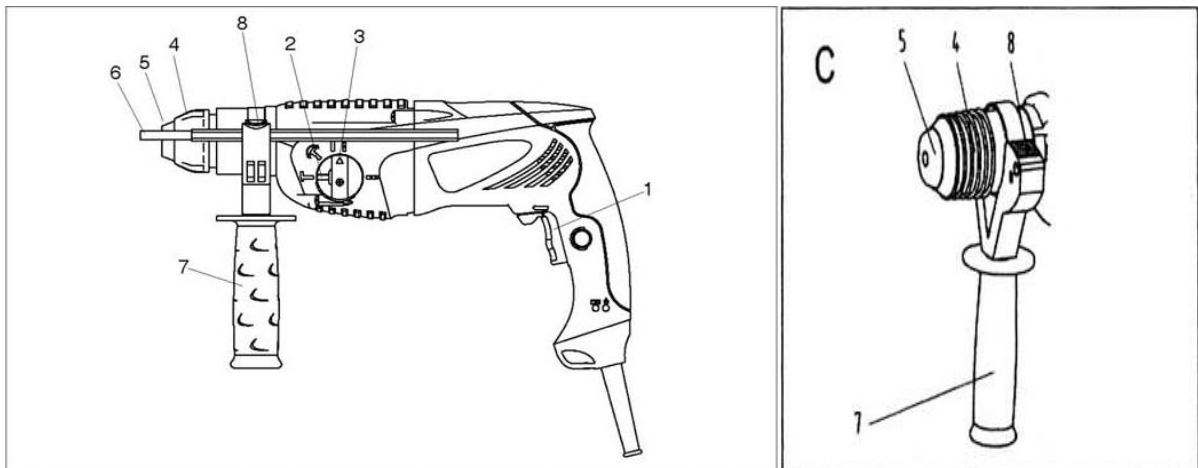
MATRAPIK

RDX226 - RDX227 - RDX2265 –X226 - X227 - X2265

MANUALI I INSTRUKSIONEVE

TE DHENA TEKNIKE:

- VOLTAZHI 230V – 50HZ
- BURIMI I ENERGJISE 800W / 850W / 800W
- SHPEJTESIA 0-11000 r/min – 0-5500 i/min
- Max i kapacitetit te thellesise
 - Beton 26 mm
 - Dru 30 mm
 - Steel 13 mm
- Pesha 3 /3.3kg
- Tipi i turieles SDS PLUS (DFR)



PJESET E VEGLES SE PUNES:

1. Celesi Ndez/Fik I Ndryshimit Te Shpejtesise
2. Selektuesi I Impaktit Te Trapanit
3. Celesi I Sigureses
4. Mbeshtetesja E Topit Te Hekurit
5. Kapaku Ballor
6. Stopi I Rregullimit Te Thellessise
7. Doreza Anesore
8. Butoni I Nivelit Te Thellessise

ZONAT E PERDORIMIT

Matrapiku juaj "RODEX" eshte dizenuar per te shpuar vrima ne beton, gur, dru, hekur dhe ne ashkla te vogla.

INSTRUKSIONET E SIGURISE

Lexoni te gjitha instruksionet e deshtimit te listuara me poshte qe mund te cojne ne shok elektrik, zjarr dhe/ose demtime serioze.

- Voltazhi i burimit te energjise duhet te korrespondoje me vleren e dhene ne pllaken e makines.
- Perpara se te perdorni veglen e punes, kontrolloni veglen dhe lidhjet qe ka me energjine nese ka ndonje demtim.
- Mos e vendosni ne prize nese butoni eshte i ndezur
- Evitoni kontaktet e trupit me siperfaqe te tilla si llulle, radiatore, frigorifere. Ka nje rrezik me te madh shoku elektrik nqs trupi juaj eshte ne kontakt.
- Ndryshime te medha temperature shkaktojne buleza uji ne pjeset e ku ka energji. Perpara se ta ndizni veglen e punes, prit sa vegla te shkoje ne te njejten temperature me ambjentin e punes.
- Perdorni veglen e punes, aksesoret dhe pjeset e vegles ne akordim me keto instruksione dhe ne akordim me menyren e paracaktuar te cdo lloj vegle., duke marre parasysh kushtet e punes dhe puna qe duhet te perfermohet. Perdorimi i vegles per pune qe nuk jane paracaktuar mund te cojne ne situata te rrezikshme.
- Vendosni sakte pjeset e punes dhe per ti vendosur keto sakte perdorni
- Vishu sic duhet. Mos vishni rroba te gjera apo bizhuteri. Mbani floket, rrobat dorezat larg nga pjeset levizese. Rrobat e gjera, bizhuterite ose floket mund te ngecen tek pjeset levizese.
- Perdor mjete te sigurta. Gjithmone perdor mbrojtese per syte. Mjete te sigurta si maske per pluhurin, kepuce te sigurta qe nuk rreshqasin, kapele te forte, ose mbrojtje per degjimin jane te nevojshme.
- Kur te punoni me makinen, mbajeni fort me te dyja duart dhe siguroni qe te keni nje qendrim te forte.
- Kur ta perdorni veglen jashte, perdorni nje kordon te zgjatur te per perdorim te jashtem. Perdorimi i nje kordoni te zgjatur per jashte ul rrezikun e nje shoku elektrik.
- Mos e perdorni veglen ne nje vend ku ka rrezik shperthimi, si psh afer likuideve zjarrvenese, gazit apo pluhurit. Vegla e punes krijon xixa qe mund te shkaktojne pluhur apo zjarr.
- Kur vegla e punes u jepet njerezve te tjere, duhet tu jepet dhe ky manual instruksionesh.
- Veglen e punes dergojeni tek nje person riparues i autorizuar dhe perdorni mjete zevendesimi te njejta. Kjo do te sigurje mbajtjen e sigurise se vegles se punes.

Kujdes: ki kujdes, shiko se cfare po ben dhe perdor sensin e mire kur e perdoresh veglen. Mos e perdorni veglen nqs jeni I lodhur, nen influencen e drogave, alkoolit ose ilaceve. Nje moment moskujdesjeje kur perdorni veglen mund te coje ne demtime seroze personale.

- Mbajeni veglen larg duarve te femijeve.
- Ruajeni veglen larg femijeve dhe mos ua jepni personave qe nuk e njohin ose nuk dine instruksionet e kesaj vegle pune.
- Hiqeni prizen nga burimi i energjise perpara se te beni rregullime, ndryshoni aksesoret, apo para se ta lini diku veglen. Keto masa ulin rrezikun e ndezjes se vegles ne menyre aksidentale.

- Asnjehere mos e perdorni kordonin per te mbajtur, terhequr apo ta hiqni nga priza veglen.
- Mos e fikni makinen kur ajo eshte ne karikim
- Mbajeni vendin e punes te paster dhe te ndricuar mire. Papastertia dhe erresira mund te cojne ne aksidente.
- Evitoni levizjet anormale te trupit kur te perdorni veglen.
- Evitoni ndezjen aksidentale. Siguroheni qe butoni te jete i fikur para se ta vini ne prize. Mbajeni veglen e punes me gishtin tuaj tek butoni on/off sepse ta vendosesh prizen kur makina eshte e ndezur mund te coje ne aksidente.
- Hiqni cdo celes rregullues apo gjera te tjera perpara se te ndizni veglen. Nje celes apo dicka tjeter e ngjitur me nje pjese rrotulluese te vegles mund te rezultoje ne demtime personale.

Doreza anesore

Perdorni dorezen anesore gjate shpimit.

Perdorimi

Gjithmone perdorni burim te sakte energjie.

Burimi i elektricitetit duhet te perputhet me informacionin e dhene ne pllaken e identifikimit te vegles. Makinat e dezijuara per te punuar me nje eletricitet prej 230V mund te punojne dhe me elektricitet prej 220V.

Celesi ndez/fik

Ndezja: shtypni celesin ndez/fik

Fikja: leshoni celesin ndez/fik

Menyrat e operimit te vazhdueshem

Shtyni susten e ecelesit te variablit te shpejtesise dhe nete njejten kohe shtyni celesin e operimit te vazhdueshem

Stopi i operimit te vazhdueshem, shtyni butonin e variablit te shpejtesise dhe pastaj leshojeni.

Menyrat e operimit

Ky matrapan mund te perdoret ne menytrat e permendura me poshte:

Shpuarje

Shpime dhe vidhosje ne objektet e hekurit, drurit dhe plastikes.

Matrapan

Ne beton dhe mure guri

Cekic

Perdoret ne Ashkla, punime me dalte dhe per shkaterrime.

Futja e turieles SDS – Plus

Aksesoret SDS – Plus perdoren ne matrapikun tuaj.

Pastroni kapakun ballor te mbajteses se turieles dhe lubrifikojeni. Fusni SDS – Plus, mbeshtetesin e topit te hekurt.

Shtyni mbrapa mbeshtetesin e topit te hekurt dhe rrotullojeni mbeshtetesin e topit te hekurt duke shtyre derisa turiela e SDS –Plus te hyje. Terhiqni turielen per te kontrolluar nqs eshte e mbyllur me mbajtesen.

Kur funksionon si cekic, kur turiela eshte e mbyllur ne mbajtese, ka nevoje te levize disa centimetra si boshtor.

Ndryshimi i shpejtesise se rrotullimit

Ndryshimi i shpejtesise te rrotullimit behet me selektim.

Ndryshimi i shpejtesise te rrotullimit varet nga materiali ne te cilin po punoni dhe mund te vendoset duke bere prova. Pasi te keni punuar me nje shpejtesi te ulet qe vegla te kete mundesi te ftohet, lerini ne kete gjendje rreth 3 minuta.

Ndryshimi i drejtimit te rrotullimit

Ndryshoni drejtimin e rrotullimit vetem kur vegla te jete e fikur. Drejtimi i rrotullimit te vegles mund te ndryshohet nga butoni para / mbrapa (butoni para / mbrapa eshte i mbyllur kur celesi eshte i ndezur.

Drejtimi ne te djathte

Shtyni fundin e butonin para / mbrapa nga ana e majte (per te liruar ose shmontuar vidha dhe priza).

Drejtimi ne te majte

Shtyni fundin e butonit ne te majte (per te liruar ose cmontuar vidha dhe priza).

Mirembajtja dhe pastrimi

Perpara cdo pune ne makine, hiqni prizat kryesore.

Per siguri dhe per nje punim sa me te mire, gjithmone mbajeni makinen dhe vrimat e ventilimit te pastra.

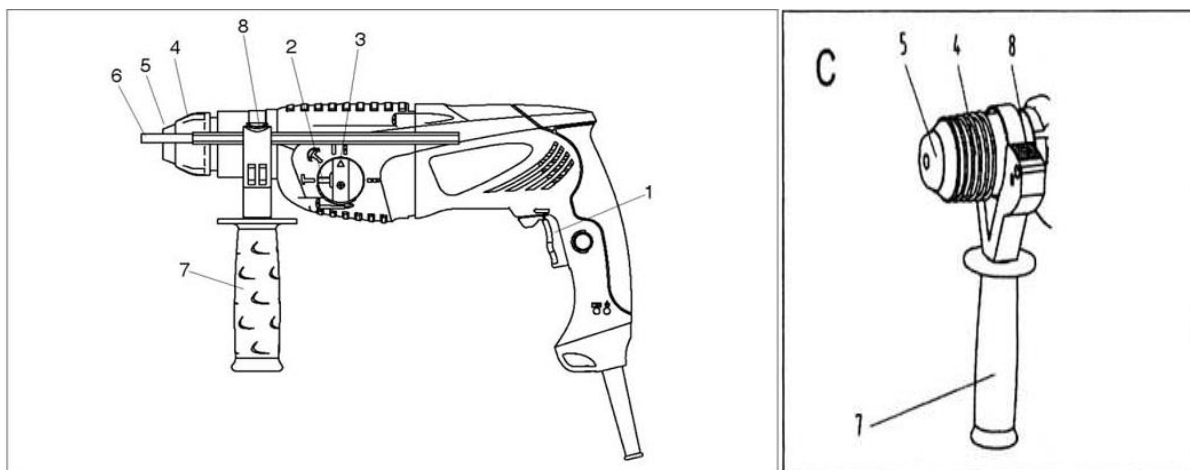
Nqs makina ka ore te akumuluar 40 ore ose ka shpuar me shume se 2000 vrima, ose shikoni qe forca e impaktit nuk eshte me aq e forte, qe makina te punoje normalisht, ju lutem perdorni lubrifikantet te cilat jepen nga prodhuesi, shtojani ate cilindrit, kjo mund te zgjase jeten e makines. Nqs makina nuk punon pavaresisht kujdesit te marre ne prodhim dhe testim, riparimi duhet te behet nga nje agjent riparues i autorizuar per klientet nga **RODEX** power tools.

BOSNIAN

BUŠAĆI ČEKIĆ

RDX226 - RDX227 - RDX2265 –X226 - X227 - X2265

UPUTE ZA KORIŠTENJE



DIJELOVI ELEKTRIČNOG UREĐAJA

1. SKLOPKA ZA BIRANJE BROJA OKRETAJA
2. BIRAČ UDARNOG BUŠENJA
3. SIGURNOSNA BRAVA
4. ČAHURA ZA ZABRAVLJIVANJE
5. KAPA ZA ZAŠTITU
6. DUBINSKI GRANIČNIK
7. BOČNA RUČKA
8. TIPKA ZA NAMIJEŠTANJE DUBINE

TEHNIČKI PODACI

- NAPAJANJE 230V-50Hz
- PRIKLJUČNA SNAGA 800W / 850W
- BRZINA 0-1100 okretaja/min – 0-5500 i/min
- MAKSIMALNA DUBINA
 - BETON 26 mm
 - DRVO 30 mm
 - STEEL 13 mm
- TEŽINA 3 / 3.3kg
- TIP SVRDLA: SDS PLUS (DFR)

PODRUČJA KORIŠTENJA

VAŠ 'RODEX' BUŠAĆI ČEKIĆ JE NAMIJENJEN ZA BUŠENJE METALA, PLASTIKE, DRVETA, ČELIKA I MANJE POSLOVE SKIDANJA BOJE I HRĐE.

UPUTE ZA SIGURAN RAD

Pročitajte sve upute. Nepridržavanje navedenih uputa može dovesti do električnog udara, požara i/ili ozbiljnih ozljeda.

- Jačina napajanja mora biti usklađena sa vrijednostima navedenim na pločici s nazivom uređaja.
- Prije korištenja alata provjerite da li na alatu i mrežnim kablovima postoje bilo kakva oštećenja.
- Nemojte spajati mrežni utikač na izvor napajanja kad je prekidač za uključivanje na poziciji za uključeno.
- Izbjegavajte tjelesni kontakt sa uzemljenim površinama, npr. cijevima, radiatorima, šporetima i frižiderima. Ako je tijelo uzemljeno, postoji povećani rizik od električnog udara.
- Ekstremne temperaturne razlike stvaraju vodene kapljice na dijelovima koji provode električnu struju. Prije uključivanja alata sačekajte da se temperatura alata uskladi sa temperaturom radne prostorije.
- Koristite električni uređaj, pribor i dijelove pribora u skladu s ovim uputama i na način prikladan namjeni ovog električnog uređaja, vodeći računa o radnim uslovima i poslu koji se obavlja. Korištenje ovog električnog uređaja za operacije za koje nije namijenjen može rezultirati rizičnim stanjima.
- Namjestite predmete za obradu, a za njihovo namještanje koristite opremu za stezanje ili škrip.
- Propisno se obucite. Nemojte nositi široku odjeću ili nakit. Kosu, odjeću i rukavice držite podalje od pokretnih dijelova. Široka odjeća, nakit ili duga kosa mogu biti zahvaćeni u pokretne dijelove.
- Koristite sigurnosnu opremu. Uvijek nosite zaštitu za oči. Sigurnosna oprema, kao što su maska za prašinu, cipele koje se ne klišu, šljem i zaštita za sluh se trebaju koristiti po potrebi.
- Prilikom rada sa uređajem, čvrsto ga držite sa obje ruke i obezbjedite mu siguran položaj.
- Električni uređaj nemojte izlagati kiši ili vlažnim uslovima. Ukoliko voda dospije u električni uređaj, povećava se rizik od strujnog udara.
- Prilikom rada sa električnim uređajem na otvorenom, koristite produžni kabl za vanjsku upotrebu. Korištenje odgovarajućeg kabla za vanjsku upotrebu smanjuje rizik od električnog udara.
- Nemojte raditi s električnim uređajem u eksplozivnim okruženjima kao što su zapaljive tečnosti, plinovi ili prašina. Električni uređaji stvaraju iskre koje mogu zapaliti prašinu ili dimove.
- Kad se ovaj električni uređaj preda nekome drugome na korištenje, sa električnim uređajem se mora dati i ova uputa za korištenje.
- Električni uređaj morate dati ovlaštenoj osobi za popravke koja će koristiti samo identične dijelove za zamjenu. To će osigurati da se očuva sigurnost korištenja električnog uređaja.

UPOZORENJE: Budite na oprezu, vodite računa o tome šta radite i koristite zdravo rasuđivanje prilikom rada sa električnim uređajem. Nemojte koristiti električni uređaj kad ste umorni ili pod dejstvom opijata, alkohola ili lijekova. Trenutak nepažnje za vrijeme rada sa električnim uređajem može rezultirati ozbiljnom ozljedom.

- Alat čuvajte van dosega djece.
- Električni alat koji se ne koristi pohranite van dosega djece i ne dozvoljavajte osobama, koje nisu upoznate s ovim alatom i uputama za njegovo korištenje, da s njim rukuju. njim.
- Iskopčajte mrežni utikač iz izvora napajanja prije nego što obavite bilo kakva podešavanja, zamjenu pribora ili pohranite alat. Ovakve preventivne sigurnosne mjere umanjuju rizik od slučajnog uključivanja električnog uređaja.

- Nikada ne koristite kabl za nošenje, vuču ili izvlačenje mrežnog utikača iz električnog uređaja.
- Nemojte isključivati alat kad je u pogonu.
- Mjesto rada održavajte čistim i dobro osvijetljenim. Neuredna i mračna mjesta jednostavno prizivaju nezgode.
- Izbjegavajte neprirodne pokrete tijela prilikom rukovanja s alatom.
- Izbjegavajte slučajno pokretanje alata. Osigurajte da je prekidač na poziciji za isključen rad prije ukopčavanja utikača. Ako kod nošenja uređaja imate prst na prekidaču ili na napajanje priključujete alat kad je njegov prekidač na poziciji za uključeni rad, rizikujete nezgodu.
- Uklonite alate za podešavanje ili ključeve za zavrtnje prije uključivanja električnog uređaja. Alat ili ključ koji se nalazi u dijelu uređaja koji se okreće, mogu dovesti do ozljede.

BOČNA RUČKA

Za vrijeme operacije bušenja koristite bočnu ručku.

RUKOVANJE

Uvijek koristite propisano napajanje električnom energijom.

Jačina izvora napajanja mora biti usklađena sa vrijednostima navedenim na pločici s nazivom uređaja. Uređaji namijenjeni za napajanje od 230V mogu raditi i na 220V.

UKLJUČIVANJE I ISKLJUČIVANJE

Uključivanje: pritisnite prekidač za uključivanje/isključivanje

Isključivanje: otpustite prekidač za uključivanje/isključivanje .

REŽIM NEPREKIDNOG RADA

Pritisnite otklonac za biranje broja okretaja i istovremeno pritisnite sklopku za neprekidni rad.

Za zaustavljanje režima neprekidnog rada pritisnite prekidač za biranje broja okretaja i potom ga otpustite.

KORIŠTENJE:

Ovaj bušaći čekić se može koristiti na sljedeće načine:



Bušenje svrdlom:

Bušenje i urezivanje navoja u materijalima od čelika, drveta i plastičnih predmeta obrade.



Bušenje čekićem:

Za betonske ili kamene zidove.



Razbijanje čekićem:

Odbijanje boje i hrđe, klesanje i poslovi rušenja.

UMETANJE SDS-PLUS SVRDLA

Vaša bušaća glava koristi radni pribor SDS-PLUS.

Kapa za zaštitu osigurava čistoću svrdla i štiti ga od masnoća i prljavštine.

Umetanje SDS-Plus svrdla u čahuru za zabavljanje:

Povucite nazad čahuru za zabravljivanje i zakrećite je spuštajući je, sve dok se SDS-Plus svrdlo ne uklopi. Povucite svrdlo da provjerite da li je zaključano u ležište.

U operacijama bušenja čekićem, kad je svrdlo zaključano u ležište, ono mora da se pomjera aksijalno nekoliko centimetara.

ODABIR BRZINE OKRETAJA

Potrebna brzina okretaja se podešava njenim biranjem.

Potrebna brzina okretaja zavisi od materijala i najbolje se može utvrditi probnim radom.

Nakon rada sa malom brzinom okretaja, kako biste ohladili alat, pustite ga da radi bez opterećenja oko 3 minute.

MIJENJANJE SMJERA OKRETANJA

Smjer okretanja mijenjajte samo kad je aparat isključen. Smjer okretaja se može promijeniti preklopnikom za naprijed/natrag (kad je sklopka za biranje broja okretaja na položaju za uključeno, preklopnik za naprijed/natrag je zakočen).

Smjer udesno

Gurnite preklopnik za naprijed/natrag udesno do kraja (za otpuštanje vijaka i spojnica).

Smjer ulijevo

Gurnite preklopnik za naprijed/natrag udesno do kraja (za otpuštanje vijaka i spojnica).

ODRŽAVANJE I ČIŠĆENJE

Prije bilo kakvog rada na samom alatu, izvucite mrežni utikač.

Za siguran i ispravan rad, uređaj i otvore za strujanje zraka uvijek držite čistima.

Ako je uređaj radio ukupno 40 sati ili izbušio više od 2000 otvora, ili pak smatrate da udarna snaga nije dovoljno velika, kako biste nastavili s normalnim radom uređaja podmažite ga s mazivima preporučenim od strane ovog proizvođača. Mazivo stavite u cilindar i na taj način zaštitite uređaj i produžite njegov vijek trajanja.

Ako se desi da uređaj zataji usprkos fabričkoj kontroli i testiranju, popravka se treba izvršiti kod ovlaštenog lica za korisničke usluge za **RODEX električne alate**.

PERSIAN

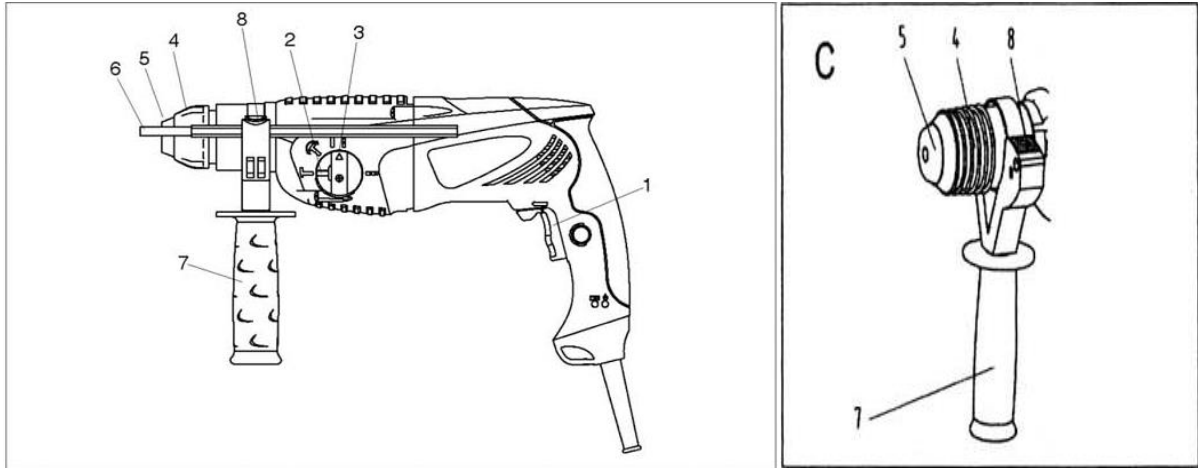
دریل چکشی
مدل

RDX226 - RDX227 - RDX226S

کتابچه راهنما

اطلاعات تکنیکی

- لناژ 230V-50HZ
- توان ورودی 800W /85W
- سرعت 0-1100 r/min - 0-5500 i/min
- توانایی تعمیق حداکثر
- بتن 26mm
- چوب 30mm
- وزن 3 / 3.3kg
- نوع سرمته SDS PLUS (DFR)



بخشهای توانی دستگاه

- 1- کلید روشن/خاموش سرعت متغییر
- 2- سلکتر دریل چکشی
- 3- قفل ایمنی
- 4- محافظ توپ فولادی
- 5- پوشش جلوئی
- 6- تنظیم گرعمق دلخواه
- 7- دسته کمکی
- 8- گیره توقف تعمیق

حوزه مورد استفاده

دریل چکشی(رادر) شما جهت دریل در سطوح بتنی، سنگی، چوبی و فولادی و قلم زنی های سبک طراحی شده است.

دستور العمل های ایمنی

تمامی توصیه های آمده در زیر را بکار ببندید، چراکه عدم رعایت این توصیه ها می تواند

منجر به وارد آمدن خسارات جدی، آتش سوزی و نوسانهای الکتریکی به دستگاه گردد و لذا منبع نیرو بایستی که با مقادیر عددی داده شده دستگاه برابری نماید.

- قبل از استفاده از دستگاه، تمامی اتصالات برقی دستگاه را کنترل نمائید و از عملکرد صحیح آنها اطمینان حاصل نمائید

- هنگامیکه دستگاه در موقعیت روشن قرار دارد به هیچ سوکت دستگاه را به پریز برق متصل ننمائید
از هرگونه تماس بدن با زمین یا سطوحی که با زمین در تماس هستند از قبیل، لوله ها، رادیاتورها و یخچالها خودداری نمائید. چراکه در اینصورت احتمال شک الکتریکی وارده به دستگاه افزایش می نماید
تفاوتهای دمائی شدید باعث ایجاد رطوبت در بخشهای رسانای دستگاه می گردد، بنابراین قبل از روشن کردن دستگاه، زمانی را جهت ایجاد تعادل دمائی بین دستگاه و محیط کار اختصاص دهید
دستگاه، تیغه ها و لوازمات جانبی را بر طبق دستورالعمل داده شده- بکاربرید و شرایط کاری را به هنگام اجرای کار حتما در نظر بگیرید،
چراکه عدم توجه به نکات ذکر شده می تواند باعث ایجاد عواقب بعدی گردد

موقعیت قطعه کاری را تثبیت نمائید و جهت تثبیت آن از تجهیزات بست ویژه ای استفاده نمائید

از پوشش مناسب در هنگام کار برخوردار باشید، از پوشیدن لباسهای گشاد و استفاده از جواهرات خودداری نمائید. موها و پوشش و دستکشهای خود را از نزدیکی به بخشهای چرخشی دستگاه دور نگه دارید

پوشیدن لباسهای گشاد و جواهرات و موهای بلند می تواند باعث درگیر شدن با بخشهای قابل چرخش دستگاه گردد
از تجهیزات مطمئن استفاده نمائید، همیشه از محافظ استفاده نمائید،
تجهیزات مطمئن از قبیل ماسک گردوغبار، کفشهای مطمئن در برابر لغزش، کلاه محکم یا لوازم مقتضی مشابه آن
هنگام کار با دستگاه، آن را با دو دست خود محکم گرفته و پاهای خود را در موقعیت مناسبی تثبیت نمائید
دستگاه را در معرض مستقیم باران یا شرایط جوی مرطوب قرار ندهید، ورود آب به داخل دستگاه موجب افزایش احتمال شک برقی خواهد گردید.

هنگامیکه از دستگاه در محیط بیرون استفاده می کنید از یک سیم مناسب استفاده نمائید. استفاده از سیم مناسب در محیط بیرون می تواند باعث کاهش ریسک نوسانات و شک الکتریکی به دستگاه گردد

دستگاه را در محیط های قابل انفجار از قبیل استفاده دستگاه در حضور مایعات اشتعال زا و گازها جدا خودداری نمائید. دستگاه در هنگام کار جرقه هایی تولید می نماید که ممکن است باعث به آتش کشیدن مواد مشتعل گردد

هنگامیکه این دستگاه را به دیگران جهت کار می دهید، این راهنمای- کار با دستگاه هم، حتماً ارائه گردد

جهت تعمیر و سرویس نمودن دستگاه از افراد مجرب استفاده نمائید و جهت تعویض قطعات آن از قطعات معادل با کیفیت بالا استفاده نمائید. در اینصورت این اطمینان را خواهید داشت که دستگاه از ایمنی کامل برخوردار می باشد

اخطار: همواره مراقب کاری که انجام می دهید باشید و در حالتهای طبیعی از دستگاه استفاده ننمائید، هنگامیکه خسته هستید و یا تحت تاثیر داروها و یا الکل ها قرار گرفته اید از کارکردن با دستگاه خودداری نمائید، لحظه ای بی دقتی در هنگام کار می تواند موجب وارد آمدن خسارات و صدقات جدی به شما گردد. دستگاه را از دسترس کودکان به دور نگه دارید. دستگاههای اضافی مشابه را از دسترس کودکان دور نگه دارید و به افراد نا آشنا به کار با دستگاه اجازه کار کردن با آن را ندهید قبل از هر گونه تغییر و تعدیلی در دستگاه و لوازمات جانبی یا جمع کردن دستگاه حتما سوکت دستگاه را از برق جدا نمائید. رعایت اعمال پیشگیرانه ایمنی در هنگام کار، موجب کاهش ریسک اتفاقات ناگهانی در هنگام کار با دستگاه می گردد هرگز از کابل دستگاه جهت حمل آن یا در آوردن پریز از برق- استفاده ننمائید. دستگاه را هنگامیکه آن تحت بار است خاموش ننمائید- قطعه کاری را تمیز و براق نگه دارید. سطوح کثیف و تیره موجب- خسارت به کاری گردد

دسته کمی

در هنگام استفاده از دریل از دسته کمی استفاده نمائید

عملکرد

همواره از ولتاژ مناسب استفاده نمائید

ولتاژ منبع نیرو بایستی که با ولتاژ عددی داده شده دستگاه برابری داشته باشد. دستگاه جهت کار با ولتاژ 230 طراحی شده است و

می تواند با ولتاژ هم کاری کند 220 هم کاری کند

کلید روشن / خاموش

روشن کردن. کلید روشن / خاموش را فشار دهید

خاموش کردن کلید روشن / خاموش را رها کنید

عملکرد پیوسته

ماشه سرعت متغیر را فشار دهید و همزمان قفل عملکرد پیوسته را

فشار دهید

برای توقف عملکرد پیوسته کلید سرعت متغیر را فشار داده و سپس

رها کنید

حالتهای عملکردی

این دریل چکشی می تواند در حالتهای زیرمورد استفاده قرار گیرد



سوراخ کردن

جهت سوراخ کردن قطعات فولادی، چوبی و پلاستیکی بکاربرده

می شود



سوراخ کردن چکشی

جهت استفاده در بتن یا سنگ

T چکش کاری

جهت تراشیدن، قلم زنی و کارهای تخریبی بکار برده می شود

SDS-PLUS نصب سرمته

در دریل چکشی شما استفاده شده اند. پوشش SDS-PLUS وازم جلوئی نگه دارنده سرمته را تمیز کرده و آن را روغن کاری کنید. را وارد کنید SDS-PLUS محافظ تویی فولادی تکیه گاه تویی فولادی را عقب کشیده و توام با فشار تکیه گاه تویی در جای خود قرار بگیرد SDS-PLUS فولادی را آنقدر بچرخانید تا سرمته راجهت چک کردن بکشید اگر در محل خود به گیرنده قفل شده است، جابجایی در آن ایجاد نخواهد شد. در عملکرد چکشی دستگاه هنگامیکه سرمته در نگه دارنده (هلدر) قفل شده است، آن نیاز به حرکت چند سانتی متری در جهت محوری دارد. انتخاب سرعت چرخش سرعت چرخش مورد نیاز می تواند به آسانی به اندازه دلخواهتان تنظیم گردد. سرعت چرخش مورد بستگی به جنس قطعه کاری دارد و توسط تجربه حاصل می شود. پس از کارکردن با سرعت پائین جهت خنک کردن دستگاه، بدون بارگذاری به دستگاه اجازه دهید به مدت 3 دقیقه کار کند. تغییر جهت چرخش تغییر جهت چرخش صرفاً هنگامی امکانپذیر است که دستگاه در حالت توقف قرار دارد. جهت چرخش دستگاه می تواند بوسیله دکمه عقب/جلو تغییر نماید (دکمه عقب/جلو درحالی که دستگاه در موقعیت روشن است قفل) (می باشد) چرخش به سمت راست دکه عقب/جلو را به سمت چپ فشار دهید (جهت شل کردن یا خارج کردن پیچها)

تعویض برسهای کربنی

برای مطمئن و صحیح کار کردن دستگاه همواره آن را تمیز نگه دارید و منافذ هوا را پاکیزه نگه دارید. اگر که دستگاه 40 ساعت کار کرده و یا بیش از 2000 سوراخ انجام داده است و یا اینکه نیروی ضربه ای آن زیاد نمی باشد، جهت عملکرد طبیعی ماشین، لطفاً آن را با روغن فراهم شده از کارخانه روغنکاری نمائید و روغن را به داخل سیلندر آن اضافه نمائید، چرا که آن می تواند عمر دستگاه را طولانی کند

FRENCH

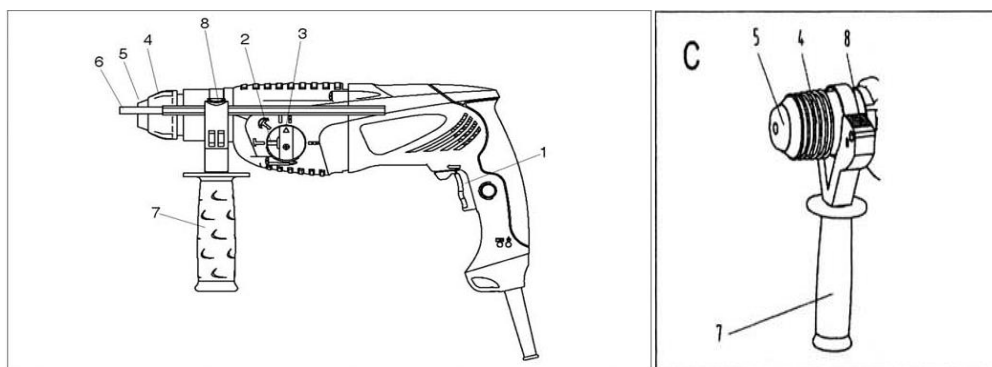
PERCEUSE À PERCUSSION

RDX226 - RDX227 - RDX2265 -X226 - X227 - X2265

MODE D'EMPLOI

CARACTÉRISTIQUES (RDX226 - RDX227 - RDX2265)

- TENSION 230V-50HZ
- CAPACITÉ 800W /850W / 800W
- VITESSE 0-1100 / 0-1300 / 0-1100 tr/min
- TAUX D'IMPACT 0-5500 / 0-5100 / 0-5500 i/min
- CAPACITÉ DE PROFONDEUR MAXIMALE
 - BÉTON 26MM
 - BOIS 30MM
- POIDS 3.0 / 3.3KG / 3.0
- TYPE DE TARIERE SDS PLUS (DFR)



LES UNITÉS D'OUTIL ÉLECTRIQUE

1. COMMUTATEUR "MARCHE/ARRÊT" DE LA VITESSE VARIABLE
2. SÉLECTEUR DE Perceuse percutante
3. SERRURE DE SÉCURITÉ
4. APPUI DE La bille d'acier
5. COUVERTURE D'ARRIER
6. Réglulation d'ARRÊT DE PROFONDEUR
7. MANCHE latérale
8. ATTACHE D'ARRÊT DE PROFONDEUR

DOMAINES D'UTILISATION

VOTRE PERCEUSE "RODEX" ETE CONÇU POUR PERCER DANS LE BETON, BOIS ET DANS L'ACIER, AINSI QUE POUR DES COPEAUX.

INSTRUCTIONS DE SÉCURITÉ

Lire toutes les instructions. L'impuissance à suivre toutes les instructions ci-dessous peut entraîner un choc électrique, un incendie et/ou des blessures graves.

- La tension de la source d'alimentation doit correspondre à la valeur indiquée sur la plaque de la machine.
- Avant l'utilisation de l'outil, vérifier l'outil et ses connexions de branchement s'il n'y a pas de dommage.
- Ne pas brancher la fiche dans la prise de courant, lorsque le commutateur est branché.
- Évitez le contact avec la terre ou la terre des surfaces telles que tuyaux, radiateurs, grilles et réfrigérateurs. Il y a un risque de choc électrique, si votre outil est mis à la terre.
- Les différences extrêmes de la température, des gouttelettes d'eau causent sur les conducteurs d'électricité des organes. Avant de brancher l'outil, assurez vous que la température de l'outil est la même, que la température ordinaire.
- Utilisez l'outil électrique, les accessoires et les bits d'outil etc, conformément à ces instructions et à la façon fortement prévue pour les particuliers de l'outil électrique, en tenant compte les conditions de travail et le travail à effectuer. L'utilisation de l'outil électrique pour des opérations différentes à celles qui sont inscrites, pourrait conduire à une situation dangereuse.
- Mettez les pièces pour le travail, utiliser des équipements de serrage ou de presse.
- Habillez-vous correctement. Ne pas porter des vêtements libres ou de bijoux. Gardez vos cheveux, les vêtements et les gants loin des pièces mobiles. En lâchant les vêtements, les bijoux ou les cheveux longs, ils peuvent être pris dans les pièces mobiles.
- Utiliser l'équipement de sécurité. Toujours porter des lunettes de protection. Équipements de sécurité tels que masque anti-poussière, des chaussures de sécurité non-glissantes, casque de sécurité, de protection de l'ouïe.
- En travaillant avec la machine, tenir-le fermement avec deux mains et prévoir une position sûre.
- Ne pas exposer les outils électriques à la pluie ou à des conditions humides. L'eau entrée à un outil électrique augmente le risque de choc électrique.
- Lorsque vous utilisez un outil électrique en plein air, utilisez un prolongateur électrique approprié pour l'utilisation extérieure. Usage d'un cordon pour l'utilisation extérieure réduit le risque de choc électrique.
- Ne pas fonctionner les outils électriques dans les atmosphères explosives, comme en présence de liquides inflammables, de gaz ou de poussière. Pendant le travail des outils électriques se tirent des étincelles, qui peuvent enflammer la poussière ou les vapeurs.
- En cas, où on donne l'outil électrique aux autres personnes, on doit donner ce mode d'emploi avec l'outil électrique.
- Pour la réparation de votre outil, demander à une personne qualifiée de réparation, qui utilise uniquement des pièces identiques. Cela assurera que la sécurité de l'outil électrique est maintenue.

ATTENTION: Soyez attentif et utilisez l'outil électrique en bon sens. Ne pas utiliser un outil électrique pendant que vous êtes fatigué ou sous l'influence de drogues, d'alcool ou de

médicaments. Un moment d'inattention, alors que l'exploitation d'outils peut entraîner des blessures graves.

- Gardez les outils hors de portée des enfants
- Gardez les pièces de rechange hors de la portée des enfants et ne permettez personnes exploiter les outils électriques, qui ne connaissent pas cet outil électrique ou les présentes instructions.
- Débranchez la fiche de la source d'alimentation avant la fabrication de n'importe quels rajustements, changement d'accessoires, ou le stockage d'outils électriques. De telles mesures de sécurité préventives réduisent le risque des accidents.
- N'utiliser jamais la corde pour le transport, le tirage ou la déconnexion d'outil électrique.
- Ne pas éteindre l'outil quand il est sur la charge.
- Gardez le secteur de travail propre et bien éclairé. Des secteurs encombrés et sombres invitent des accidents.
- Évitez le déplacement de corps anormal, en exploitant les outils.
- Évitez le départ accidentel. Assurer, qu'avant le branchement, le sélecteur est en position arrêt. Si l'outil est branché à la source d'alimentation, ne portez pas le doigt sur le commutateur de branchement, si non, ça invitera des accidents.
- Enlever n'importe quelle clef de réglage ou entorse avant le tournage de l'outil électrique. Une clé ou une clé à gauche ci-joint à une partie rotative de l'outil électrique peut causer des blessures.

MANCHE LATÉRALE

Utilisez la manche latérale, au cours le foret.

FONCTIONNEMENT

Toujours utiliser la tension correcte de branchement.

La tension de la source de branchement doit être en accord avec la valeur indiquée sur la plaque de la machine. Les Machines désignées pour 230V peuvent aussi être exploitées avec 220V.

COMMUTATEUR "MARCHE/ARRÊT"

Pour allumer la machine, appuyer le commutateur "marche/arrêt", sans appuyer sur "Marche".
Pour éteindre la machine, retirer le commutateur "Marche/Arrêt"

OPÉRATION CONTINUE

Appuyer sur le commutateur de vitesse variable et appuyer en même temps la serrure d'opération continue.

Pour l'arrêt de fonctionnement continu, appuyer le commutateur de vitesse variable et libérer ensuite.

MODE DE FONCTIONNEMENT:

Ce preceuse à percussion peut être utilisé dans les cas suivants



Perçage:

Perçage et Vissage de l'acier, de bois et des pièces en plastique.



Perçage à percussion

Dans le mur en béton ou en pierre



Forgeage

Parcellement, ciseau et démontage

INSERTION SDS-PLUS TARIERE

SDS-PLUS accesories est utilisé dans votre perceuse à percussion.

Nettoyer et graisser le couverture d'arrière. Installer SDS-PLUS, appui de la bille d'acier.

Retirer l'appui de la bille d'acier et de rotation de l'appui de la bille d'acier en serrant jusqu'à ce que SDS-Plus tarière sera équipé.

Tirez la tarière pour vérifier s'il est fermé au détenteur.

Pendant la fonction de perçage, quand la tarière est fermé dans le détenteur, il doit déplacer quelques centimètres de axial.

SELECTION DE LA VITESSE DE ROTATION

La vitesse nécessaire de rotation peut être réguler par la sélection.

La vitesse nécessaire de rotation dépend de la matière et elle peut être déterminée en l'essayant.

Après le travail, affaiblir la vitesse de rotation pour le refroidissement de l'outil, exécuter l'outil sans charge environ 3 minutes.

CHANGEMENT DE LA DIRECTION DE ROTATION

Ne pas changer la direction de la rotation, que lorsque l'outil est arrêté.

La direction de rotation de l'outil peut être changée par le bouton avant / arrière (le bouton avant/arrière est fermé quand le commutateur est branché).

Direction à droite

Appuyez le bouton l'avant/arrière vers la côté gauche jusqu'à la fin (pour lâcher ou démonter des vis et des douilles).

Direction à gauche

Appuyez le bouton l'avant/arrière vers la côté droite jusqu'à la fin (pour lâcher ou démonter des vis et des douilles).

ENTRETIEN ET NETTOYAGE

Avant tout travail sur la machine elle-même, tirer la fiche de la prise de courant.

Pour la sécurité et le bon fonctionnement, toujours garder la machine et les fentes de la ventilation propres.

Si la machine travaille en total 40 heures ou a foré plus de 2000 trous, ou la force de perçage n'est pas grande, afin de maintenir le fonctionnement normale de la machine, utiliser s'il vous plaît, la graisse fournie par le fabricant, ajouter le dans le cylindre, ça peut prolonger la vie de la machine.

Si à la machine arrive un échec malgré le soin apporté à la fabrication et les essais, la réparation devrait être effectuée par un agent de services après-vente autorisé pour les outils électriques

RODEX.

RUMENIAN

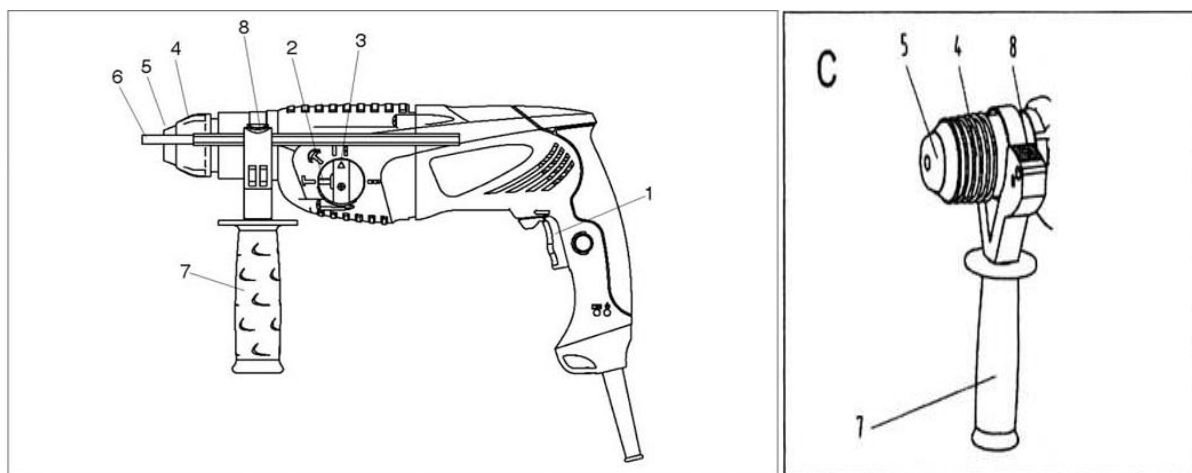
CIOCAN ROTOPERCUTOR

RDX226 - RDX227 - RDX2265 –X226 - X227 - X2265

DESCRIERE ȘI INSTRUCȚIUNI DE FOLOSIRE

DATE TEHNICE (RDX226 - RDX227 - RDX2265)

- VOLTAJ 230V-50HZ
- PUTERE NOMINALĂ 800W / 850W / 800W
- VITEZĂ 0-1100 / 0-1300 / 0-1100 r/min
- DIAMETRU MAXIM GĂURIRE
 - BETON 26MM
 - LEMN 30MM
 - METAL 13MM
- GREUTATE 3.0 / 3.3KG / 3.0
- TIP DE BURGHIE SDS PLUS (DFR)



UNITĂȚILE APARATULUI

1. Trăgaci pornire/oprire reglabil
2. Comutator de selecție percuție/rotație
3. Dispozitiv de blocare
4. Manșon bilă din oțel
5. Apărătoare frontală
6. Limitator de reglare a adâncimi reglabil
7. Mâner lateral
8. Tastă de blocare a limitatorului de adâncime reglabil

DOMENIUL DE ÎNTREBUINȚARE ȘI FIABILITATEA

Scula electrică „**RODEX**” este destinată pentru găurirea cu percuție în cărămidă, beton și materiale din piatră cât și pentru găurirea fără percuție în lemn, metal, ceramică și material plastic.

MĂSURI DE SIGURANȚĂ

- Pentru protejarea împotriva riscurilor electrocutări, răniri și incendiilor acordați importanță următoarelor informații.
- Verificați dacă voltajul rețelei existente corespunde cu cel înscris pe eticheta tipului sculei electrice.
- Verificați dacă scula electrică și cablurile de alimentare este sau nu avariata.
- Baga-ți cablul în priză numai când motorul este oprit.
- Puneți întotdeauna în funcțiune scula electrică înainte de contactul cu materialul de prelucrat.
- Protejați-vă împotriva electrocutări. Evitați contactul corporal țevi metalice și cu suprafețe legate la pământ ca țevi, instalații de încălzire, sobe și frigidere.
- Diferențele excesive de temperatură pot provoca formarea vaporilor de apă pe diferite componente conductibile de electricitate. Înainte de punerea în funcțiune a sculei electrice așteptați ca acesta să ajungă temperatura mediului în care urmează să funcționeze scula electrică.
- Întrebuințați aparatele, sculele și componentele accesorii recomandate conform regulamentelor din cadrul instrucțiunilor de întrebuințare și numai în mediile adecvate scopului întrebuințării.
- Stabilizați piesa de lucru pe care veți lucra. Pentru stabilizarea pieselor folosiți dispozitive de stabilizare sau menghină.
- În timpul lucrului nu purtați haine largi sau podoabe care pot fi prinse de piesele aflate în mișcare. Prindeți-vă părul lung sau purtați un fileu care acoperă părul. Încălțați-vă cu pantofi antiderapanți și purtați mănuși.
- Purtați neapărat ochelari și puneți-vă mască dacă este cazul în timpul lucrului în medii pline de așchii, talaș și praf și în momentul lucrului cu capul în jos.
- În timpul lucrului în care se produce zgomot excesiv purtați căști.
- Încercați să stați bine când lucrați pe taban, scări și schele.
- Protejați scula electrică împotriva umezeli și ploii. Nu o băgați sub nici o formă în apă.
- Atunci când lucrați cu scula electrică în aer liber folosiți numai cordoane prelungitoare autorizate pentru exterior.
- Nu puneți în funcțiune sculele electrice în locuri în care există pericolul exploziei.
- În cazul înmânării sculei electrice altor persoane împreună cu acesta vor fi date și instrucțiunile de întrebuințare.
- Reparațiile vor fi efectuate numai din partea persoanelor calificate și cu componente originale.

AVERTISMENT : Alcoolul, medicamentele, stupefiantele și bolile, starea de febră și oboseala vă pot influența capacitatea de reacționare. În aceste situații nu folosiți scule electrice.

- Nu lăsați la îndemâna copiilor sculele electrice.
- Păstrați sculele electrice în ambalajele originale și în locuri la care nu au acces copii.
- Scoate-ți întotdeauna cablul din priză când nu folosiți scula electrică, când faceți pauză, în timpul ajustărilor, schimbări accesoriilor și operațiilor de întreținere.
- Nu transportați sub nici o formă sculele electrice ținându-le de cablu. Când scoateți cablul din priză nu trageți sub nici o formă de cablu.
- Nu opriți motorul sub încărcătură.

- Țineți ordonat spațiul de lucru. .
- Feriți-vă de mișcările anormale ale corpului în timpul lucrului.
- Evitați intrarea sau pornirea aparatului în turație nedorită.
- Nu lăsați montate cheile de asamblare și sculele de ajustare auxiliare.

MÂNER SUPLIMENTAR

Pe parcursul operație de găurire folosiți mâner suplimentar.

FUNCȚIONARE

Atenție la tensiunea rețelei de alimentare: Tensiunea sursei de curent trebuie să coincidă cu datele de pe plăcuța indicatoare a tipului sculei electrice . Sculele electrice inscripționate cu 230 V pot funcționa și racordate la 220 V.

PORNIRE/OPRIRE

Comutare temporală

Apăsați și eliberați întrerupătorul de Pornire/Oprire

Funcționare continuă

Punerea în funcțiune: Apăsați în jos pe întrerupătorul de **Pornire/Oprire** și fixați-l cu ajutorul butonului de fixare pe poziție apăsată.

Oprire: Apăsați pe întrerupătorul de **Pornire/Oprire** și apoi eliberați-l.

Reglarea modului de funcționare

Această sculă electrică poate fi întrebuințată în următoarele moduri de funcționare:



Găurire:

Poziția pentru înșurubare și găurire piese din oțel, lemn și plastic.



Găurire prin spargere:

Poziția pentru percuția în beton și pereți prin rotire



Numai spargere:

Aplicațiile de dăltuire ușoară, crestare și demolare. Totodată această poziție îndeplinește și funcția de pârghie pentru scoaterea burghiilor blocate.

MONTAREA BURGHIULUI SDS-PLUS

La ciocanul spărgător pneumatic se folosesc accesoriile SDS-Plus (Secțiunea părți care susține echipamentul în poza C)

Curățați și ungeți cu ulei de gresie corpul frontal port-burghiu.

Amplasați burghiu SDS în manșonul bilei din oțel (4)

Trageți înapoi manșonul bilei și rotiți apăsând până când burghiu SDS intră în orificiu.

Verificați fixarea sigură trăgând de accesoriu.

Pe parcursul funcțiunii de spargere, burghiu blocate fix în port-burghiu simte nevoia de a se mișca câțiva centimetri în jurul propriei axe.

PRESELECȚIA NUMĂRULUI DE TURAȚII

Cu rozeta de reglare puteți preseleca numărul de turații necesare exercițiului executat chiar în timpul funcționării mașini.

Numărul de turații necesar depinde de material și de condițiile de lucru, putându-se determina printr-o probă practica.

După ce ați lucrat un timp mai îndelungat cu o turație redusă, lăsați scula electrică să meargă în gol la turație maximă aproximativ 3 minute pentru a se răci.

REGLAREA DIRECȚIEI DE ROTAȚIE

Schimbați direcția de rotație numai când aparatul este oprit. Cu comutatorul de schimbare a direcției de rotație (7) puteți schimba direcția de rotație a sculei electrice (când întrerupătorul pornit oprit este apăsat comutatorul de schimbare a direcție de rotire se blochează)

Funcționare dreapta

Apăsați și împingeți spre stânga, până la punctul de oprire comutatorul de schimbare a direcție de rotire (pentru slăbirea respectiv deșurubarea șuruburilor și piulițelor)

Apăsați și împingeți spre stânga, până la punctul de oprire comutatorul de schimbare a direcție de rotire (pentru slăbirea respectiv deșurubarea șuruburilor și piulițelor)

ÎNTREȚINEREA ȘI CURĂȚAREA

Înainte oricărui intervenții asupra sculei electrice scoateți cablul de alimentare afară din priză.

Pentru a putea munci cu randament și în mod sigur țineți tot timpul curate scula electrică și fantele de ventilație. Dacă mașina a funcționat mai mult de 40 de ore sau dacă a găurit mai mult de 2000 de găuri ori dacă există vreo forțare cu percuții mici, pentru menținerea mașini în funcțiune normală folosiți uleiul de gresie livrat de producător și adăugați-l la cilindru. Aceasta poate mări durata de fiabilitate a mașini.

Înainte de montarea burghiului echipamentului SDS-Plus în port-burghiu ungeți-l întotdeauna cu o cantitate mică de ulei de gresie.

În cazul în care scula electrică se defectează cu toate că fost fabricată cu minuțiozitate și a fost supusa metodelor de testare, repararea trebuie realizată la un servis competent pentru sculele manuale electrice "RODEX" .